

# Trofazni niskonaponski kondenzatori LPC

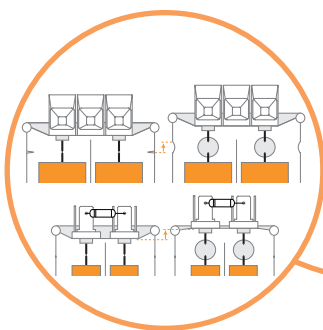
LPC 1..5 kVAr

LPC 10..50 kVAr

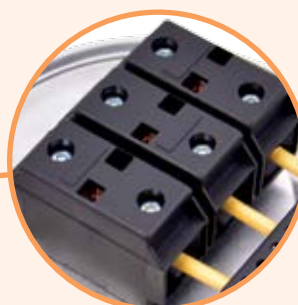


→ Opremljen sa odvodnim otpornikom (Vrijeme pražnjenja ≤ 3 minute do 75V).

→ Kondenzatori 1...5kVar povezani sa dvostrukim FASTON priključkom (Uključen zaštitni poklopac za el.dijelove).



→ Zaštita od povećanog pritiska



→ 10 ... 50 kVar priključi kondenzatora sa univerzalnim vijcima



→ Samo vertikalna upotreba



→ Opseg nazivne snage: 1kVar do 50kVar

→ Opseg nazivnog napona: 400, 440 460, 480, 525 V



→ Fiksno uzemljenje sa navojem, samo za vertikalnu upotrebu.

Nazivni napon: 500-525V, 50Hz (60Hz po naročilu)

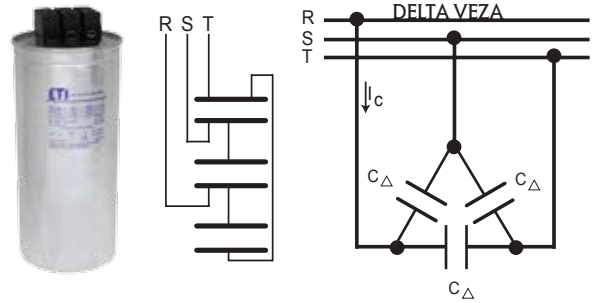
Nazivna snaga: 1-50kVAr

**Upotreba**

LPC kondenzatori se koriste za kompenzaciju reaktivne energije (poboljšanje faktora snage cosφ) kod induktivnih potrošača (transformatori, motori, fluorescentne svetiljke i u mnogim drugim slučajevima koje srećemo u industriji). Kondenzatori se mogu upotrebljavati samostalno, kao poseban uređaj za kompenzaciju u bankama kondenzatora.

**Opis**

LPC kondenzatori su napravljeni iz niskopropusnog metaliziranog polipropilena filma sa funkcijom samo-oporavka (self-healing). Suvi kondenzator je punjen sa poliuretanskom smolom koja je ekološki ispitana, i pomaže odvođenje toplote iz samog jedra kondenzatora. Pored toga stabilizuje unutrašnje mehaničke osobine kondenzatora i poboljšava robusnost proizvoda. Aluminijsko kućište kondenzatora ima zaštitu zbog povećanog pritiska, i sprečava otvaranje kondenzatora pri preopterećenju. Kondenzatori do 5kVAr imaju faston priključke, za veće snage imaju priključke na vijak.

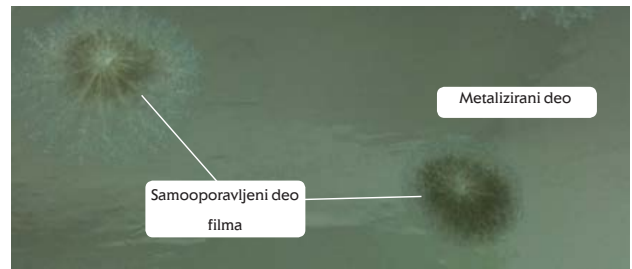
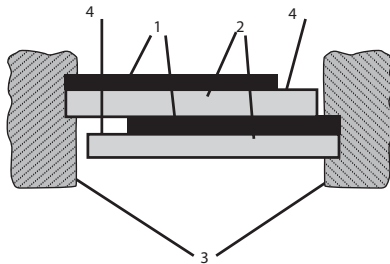


**Prednosti:**

**Samooporavak (Self-Healing)**

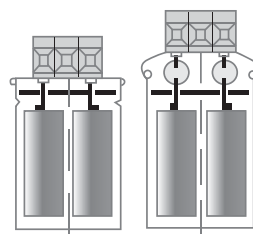
Kao i drugi dielektrici koji imaju polipropilen film dielektričnu tvrdoću imaju ograničenu. Film je iz razloga prostornog ograničenja vrlo tanak, kako bi kontaktor bio što manji, tako da zbog prevelike potencijalne razlike (preveliki napon) između metaliziranih delova, jer u nekim drugim (temperatura) na određenom mestu može da probije. Ovo znači kratak spoj između faza, što može da dovede do uništenja kondenzatora i drugih kompenzacijskih uređaja. Kada se dogodi da film probije na određenom mestu, na tom mestu metalizirani film zbog velike lokalne temperature pri pojavi talasa isparava i nema provodnog puta. Tako je izgubljen zanemarljivo mali deo metaliziranog filma, što na kraju donosi da se izgubi kapacitivnost u opsegu 100 pF. Ovo je zanemarljivo, kapacitet kondenzatora je u opsegu 10 ili 100 uF, i zato kondenzator normalno radi.

- 1 Provodna ploča (metalizirani film)
- 2 Polipropilen film (dielektrik)
- 3 Električna veza na bočne priključke
- 4 Neprovodni deo



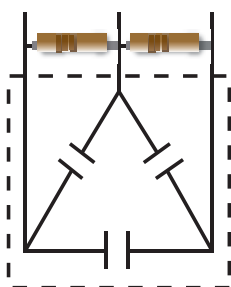
**Zaštita pred povećanim pritiskom**

Zbog mogućih grešaka u mreži, kao što je pojava prenapona, harmonici, visoka temperatura okoline, može da se dogodi, da kondenzator potpuno otkaze. Zbog preopterećenja i samim tim zbog pregorevanja unutrašnjosti kondenzatora nastaje visok pritisak. Zbog toga kondenzator ima ugrađenu zaštitu koja pri povećanom pritisku reaguje tako da se na oslabljenom delu kućišta počne rastezati i tako pregoreva unutrašnju električnu vezu na oslabljenoj tački. Tako kondenzator isklopi i prekida sa radom, samim tim se zaustavlja pregrevanje i nekontrolisan porast pritiska.



**Pražnjenje otpornika**

Kondenzator pri isklopu iz mreže ostane naelektrisan, što za korisnika predstavlja nesigurnost pri upotrebi, kao što je u primeru sa dodiranjem provodnih delova kondenzatora koji mogu biti izloženi udaru struje. Zato je kondenzator pri isklopu potrebno razelektrisati, kako ne bi bio nebezbedan. Po standardu EN60831-1/2 niskonaponski trofazni kondenzatori moraju imati priključene otpornike za pražnjenje, koji uspostavljaju pražnjenje isklapljenog kondenzatora; za vreme manje od 3 min na sponama ima najviše 75V. ETI LPC kondenzatori imaju otpornike za pražnjenje već instalirane.

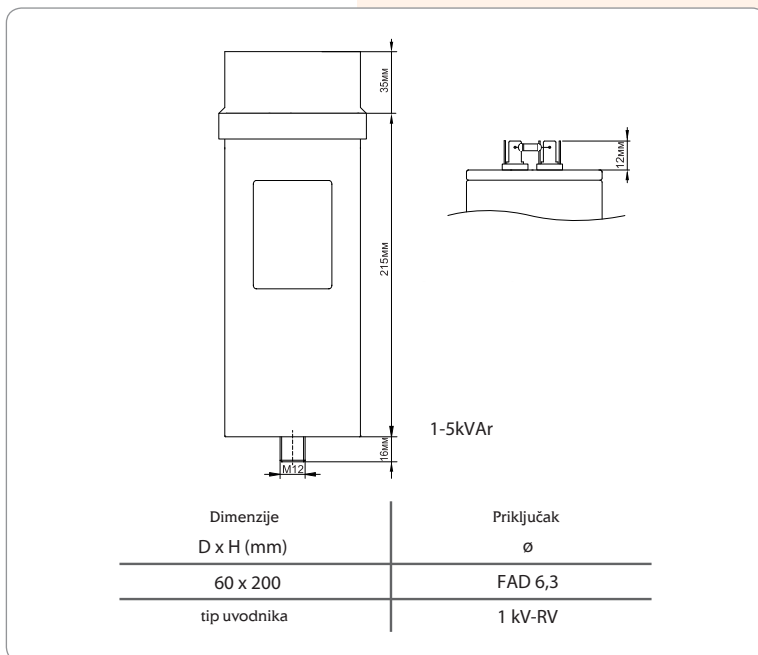


$$U_{(t)} = U_0 e^{-\frac{t}{RC}}$$

Trofazni niskonaponski kondenzatori LPC

Nazivni napon pri 50Hz	Šifra	Tip	Nazivna snaga [kVAr]	Nazivna kapacitivnost [uF]	Nazivna struja [A]	D(premer) xH(visina) [mm]	Priključak	Težina [kg]	Pakovanje [kom]
400	004656700	LPC 1 kVAr, 400V, 50Hz	1	3x 6,6	1,4	60x200	Faston	0,75	1
400	004656701	LPC 1.5 kVAr, 400V, 50Hz	1,5	3x 9,9	2,2		Faston	0,75	1
400	004656702	LPC 2.5 kVAr, 400V, 50Hz	2,5	3x 16,6	3,6		Faston	0,75	1
400	004656703	LPC 3 kVAr, 400V, 50Hz	3	3x 19,9	4,3	60x210	Faston	0,75	1
400	004656704	LPC 4 kVAr, 400V, 50Hz	4	3x 26,5	5,8		Faston	0,75	1
400	004656705	LPC 5 kVAr, 400V, 50Hz	5	3x 33,2	7,2		Faston	0,75	1
440	004656710	LPC 2.5 kVAr, 440V, 50Hz	2,5	3x 13,7	3,3	60x210	Faston	0,75	1
440	004656711	LPC 3 kVAr, 440V, 50Hz	3	3x 16,4	3,9		Faston	0,75	1
440	004656712	LPC 4 kVAr, 440V, 50Hz	4	3x 21,9	5,2		Faston	0,75	1
440	004656713	LPC 5 kVAr, 440V, 50Hz	5	3x 27,4	6,6		Faston	0,75	1
460	004656720	LPC 2.5 kVAr, 460V, 50Hz	2,5	3x 12,5	3,1	60x210	Faston	0,75	1
460	004656721	LPC 3 kVAr, 460V, 50Hz	3	3x 15,0	3,8		Faston	0,75	1
460	004656722	LPC 4 kVAr, 460V, 50Hz	4	3x 20,1	5,0		Faston	0,75	1
460	004656723	LPC 5 kVAr, 460V, 50Hz	5	3x 25,1	6,3		Faston	0,75	1
480	004656730	LPC 2.5 kVAr, 480V, 50Hz	2,5	3x 11,5	3,0	60x210	Faston	0,75	1
480	004656731	LPC 3 kVAr, 480V, 50Hz	3	3x 13,8	3,6		Faston	0,75	1
480	004656732	LPC 4 kVAr, 480V, 50Hz	4	3x 18,4	4,8		Faston	0,75	1
480	004656733	LPC 5 kVAr, 480V, 50Hz	5	3x 23,0	6,0		Faston	0,75	1
525	004656740	LPC 2.5 kVAr, 525V, 50Hz	2,5	3x 9,6	2,7	60x210	Faston	0,75	1
525	004656741	LPC 3 kVAr, 525V, 50Hz	3	3x 11,5	3,3		Faston	0,75	1
525	004656742	LPC 4 kVAr, 525V, 50Hz	4	3x 15,4	4,4		Faston	0,75	1
525	004656743	LPC 5 kVAr, 525V, 50Hz	5	3x 19,2	5,5		Faston	0,75	1

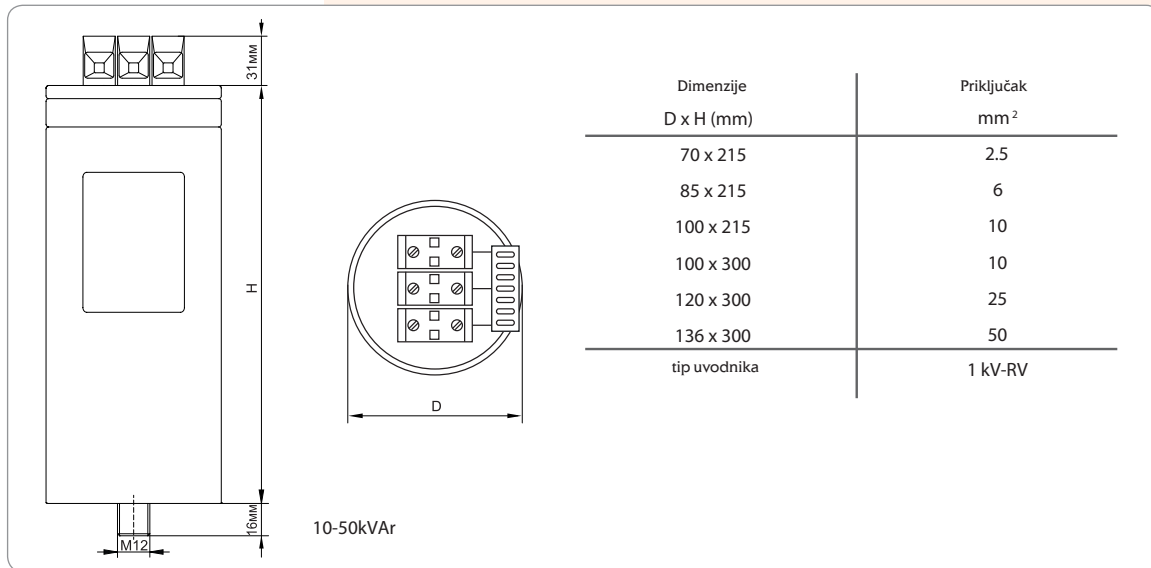
CP



## Trofazni niskonaponski kondenzatori

Trofazni niskonaponski kondenzatori LPC										
Nazivni napon pri 50Hz	Šifra	Tip	Nazivna snaga	Nazivna kapacitivnost	Nazivna struja	D(premer) xH(visina)	Priključak	Težina	Pakovanje	
			[kVAr]	[ $\mu$ F]	[A]					[mm]
400	004656750	LPC 10 kVAr, 400V, 50HZ	10	3x 66,3	14,4	85x225	vijačna spona	1,6	1	
400	004656751	LPC 12.5 kVAr, 400V, 50HZ	12,5	3x 82,9	18,0	100x225	vijačna spona	2,2	1	
400	004656752	LPC 15 kVAr, 400V, 50HZ	15	3x 99,5	21,7	100x225	vijačna spona	2,2	1	
400	004656753	LPC 20 kVAr, 400V, 50HZ	20	3x 132,6	28,9	100x225	vijačna spona	2,2	1	
400	004656754	LPC 25 kVAr, 400V, 50HZ	25	3x 165,8	36,1	120x310	vijačna spona	2,9	1	
400	004656755	LPC 30 kVAr, 400V, 50HZ	30	3x 198,9	43,3	120x310	vijačna spona	3,9	1	
400	004656756	LPC 40 kVAr, 400V, 50HZ	40	3x 265,3	57,7	136x310	vijačna spona	5,1	1	
400	004656757	LPC 50 kVAr, 400V, 50HZ	50	3x 331,6	72,2	136x310	vijačna spona	5,1	1	
440	004656760	LPC 10 kVAr, 440V, 50HZ	10	3x 54,8	13,1	85x225	vijačna spona	1,6	1	
440	004656761	LPC 12.5 kVAr, 440V, 50HZ	12,5	3x 68,5	16,4	100x225	vijačna spona	2,2	1	
440	004656762	LPC 15 kVAr, 440V, 50HZ	15	3x 82,2	19,7	100x225	vijačna spona	2,2	1	
440	004656763	LPC 20 kVAr, 440V, 50HZ	20	3x 109,6	26,2	100x310	vijačna spona	2,9	1	
440	004656764	LPC 25 kVAr, 440V, 50HZ	25	3x 137,0	32,8	100x310	vijačna spona	2,9	1	
440	004656765	LPC 30 kVAr, 440V, 50HZ	30	3x 164,4	39,4	120x310	vijačna spona	3,9	1	
440	004656766	LPC 40 kVAr, 440V, 50HZ	40	3x 219,2	52,5	136x310	vijačna spona	5,1	1	
440	004656767	LPC 50 kVAr, 440V, 50HZ	50	3x 274,0	65,6	136x310	vijačna spona	5,1	1	
460	004656770	LPC 10 kVAr, 460V, 50HZ	10	3x 50,1	12,6	85x225	vijačna spona	1,6	1	
460	004656771	LPC 12.5 kVAr, 460V, 50HZ	12,5	3x 62,7	15,7	100x225	vijačna spona	2,2	1	
460	004656772	LPC 15 kVAr, 460V, 50HZ	15	3x 75,2	18,8	100x225	vijačna spona	2,2	1	
460	004656773	LPC 20 kVAr, 460V, 50HZ	20	3x 100,3	25,1	100x310	vijačna spona	2,9	1	
460	004656774	LPC 25 kVAr, 460V, 50HZ	25	3x 125,4	31,4	100x310	vijačna spona	2,9	1	
460	004656775	LPC 30 kVAr, 460V, 50HZ	30	3x 150,4	37,7	120x310	vijačna spona	3,9	1	
460	004656776	LPC 30.8 kVAr, 460V, 50HZ	30,8	3x 154,4	38,7	120x310	vijačna spona	3,9	1	
460	004656777	LPC 40 kVAr, 460V, 50HZ	40	3x 200,6	50,2	136x310	vijačna spona	5,1	1	
460	004656778	LPC 50 kVAr, 460V, 50HZ	50	3x 250,7	62,8	136x310	vijačna spona	5,1	1	
480	004656780	LPC 10 kVAr, 480V, 50HZ	10	3x 46,1	12,0	85x225	vijačna spona	1,6	1	
480	004656781	LPC 12.5kVAr, 480V, 50HZ	12,5	3x 57,6	15,0	100x225	vijačna spona	2,2	1	
480	004656782	LPC 15 kVAr, 480V, 50HZ	15	3x 69,1	18,0	100x225	vijačna spona	2,2	1	
480	004656783	LPC 20 kVAr, 480V, 50HZ	20	3x 92,1	24,1	100x310	vijačna spona	2,9	1	
480	004656784	LPC 25 kVAr, 480V, 50HZ	25	3x 115,1	30,1	120x310	vijačna spona	3,9	1	
480	004656785	LPC 30 kVAr, 480V, 50HZ	30	3x 138,2	36,1	120x310	vijačna spona	3,9	1	
480	004656786	LPC 40 kVAr, 480V, 50HZ	40	3x 184,2	48,1	136x310	vijačna spona	5,1	1	
480	004656787	LPC 50 kVAr, 480V, 50HZ	50	3x 230,3	60,1	136x310	vijačna spona	5,1	1	
525	004656790	LPC 10 kVAr, 525V, 50HZ	10	3x 38,5	11,0	85x225	vijačna spona	1,6	1	
525	004656791	LPC 12.5kVAr, 525V, 50HZ	12,5	3x 48,1	13,7	100x225	vijačna spona	2,2	1	
525	004656792	LPC 15 kVAr, 525V, 50HZ	15	3x 57,7	16,5	100x225	vijačna spona	2,2	1	
525	004656793	LPC 20 kVAr, 525V, 50HZ	20	3x 77,0	22,0	100x310	vijačna spona	2,9	1	
525	004656794	LPC 25 kVAr, 525V, 50HZ	25	3x 96,2	27,5	100x310	vijačna spona	2,9	1	
525	004656795	LPC 30 kVAr, 525V, 50HZ	30	3x 115,5	33,0	120x310	vijačna spona	3,9	1	
525	004656796	LPC 40 kVAr, 525V, 50HZ	40	3x 154,0	44,0	136x310	vijačna spona	5,1	1	
525	004656797	LPC 50 kVAr, 525V, 50HZ	50	3x 192,5	55,0	136x310	vijačna spona	5,1	1	





**Tehnički podaci**

Standardi	IEC 60831-1/2 EN 60831-1/2
Tolerancija kapacitivnosti	-5% +10%
Frekvencija	50Hz (60Hz po narudžbenici)
Temperaturna oblast	-25°C ... +55°C*
Gubitak u dielektriku	≤0.2 W/kVAr
Ukupni gubici	≤0.45 W/kVAr
Dozvoljena preopterećenost: max napon	1,1 x Un
Dozvoljena preopterećenost: max struja	1,5 x In
Max THD: napon	2%
Max THD: struja	25%
Pražnjenje otpornika	već montiranog; ≤ 3 min do 75V
Veza	Delta: trikot
Kućište	Aluminijumsko kućište
Sigurnosni isklon	Nadpritisak
Dielektrik	Metaliziran polipropilen film, samooporavak
Naponski test između priključnih spona	2,15 x In 2 sec.
Naponski test između priključnih spona i kućišta	3KV for 10 second. AC
Priključak	faston/vijačna spona
Uklopna struja	200 x In
Klasa zaštite	IP 20, unutrašnja montaža
Vlaga	Max 95%
Očekivani radni vek	120.000 ur (u zavisnosti od temperature)
Nadmorska visina	Max. 2000 nadmorske visine
Preporučeni momenat pritezanja priključnih spona	≤ 20 kVAr 100Ncm ≥ 25kVAr 250Ncm

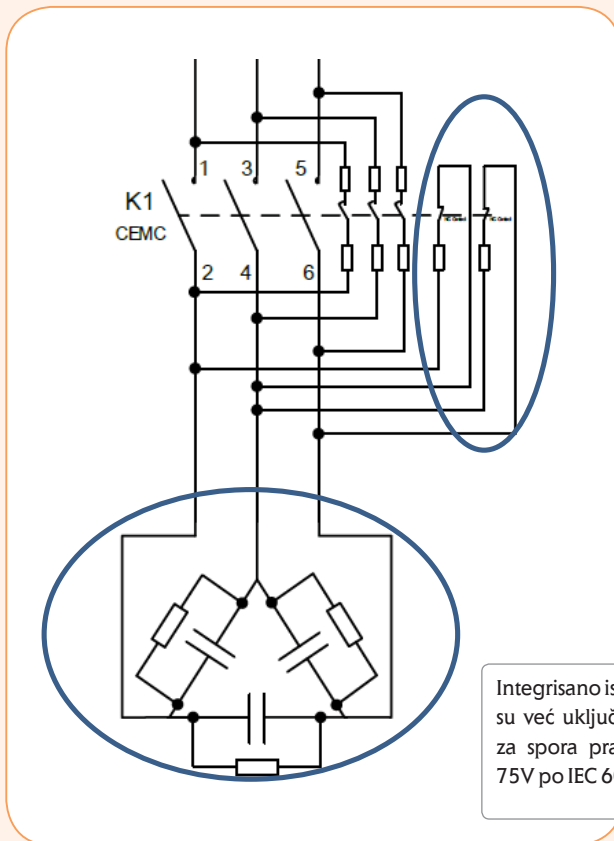
\*Na zahtev je moguće dobiti posebnu izjavu o radu do -40°C

## Dodatno pražnjenje otpornika za siguran i brz odvod kondenzatora

### Set za dodatno pražnjenje otpornika za siguran i brz odvod kondenzatora

tip	šifra	Otpornost [ohm]	Snaga [W]	težina [g]	Pakovanje [kom]
LPC EDR 1K8, 10W	004656798	1K8	10	30	200

Za spajanje dodatnih otpornika za pražnjenje, moraju se koristiti 2 pomoćna kontakta na kondenzatoru.



Dodatno pražnjenje otpornika 1K8 10W sa pomoćnim NC kontaktima (kondenzator se prazni u manje od 5 sek.)

Integrirano ispražnjeni otpornici su već uključeni u kondenzator za spora pražnjenja ( $\leq 3$ min to 75V po IEC 60831 - 1/2)





Pojedinačna korekcija faktora snage za niskonaponske motore

Nazivna snaga motora [kW]	Snaga kondenzatora u kVAR u zavisnosti od snage motora , broja obrtaja i opterećenja									
	3000 r / min		1500 r/min		1000 r/min		750 r/min		500 r/min	
	Bez opterećenja (kVAR)	Puno opterećenje (kVAR)	Bez opterećenja (kVAR)	Puno opterećenje (kVAR)	Bez opterećenja (kVAR)	Puno opterećenje (kVAR)	Bez opterećenja (kVAR)	Puno opterećenje (kVAR)	Bez opterećenja (kVAR)	Puno opterećenje (kVAR)
5,5	2,2	2,9	2,4	3,3	2,7	3,6	3,2	4,3	4	5,2
7,5	3,4	4,4	3,6	4,8	4,1	5,4	4,6	6,1	5,5	7,2
11	5	6,5	5,5	7,2	6	8	7	9	7,5	10
15	6,5	8,5	7	9,5	8	10	9	12	10	13
18,5	8	11	9	12	10	13	11	15	12	16
22	10	12,5	11	13,5	12	15	13	16	15	19
30	14	18	15	20	17	22	22	25	22	28
37	18	24	20	27	22	30	26	34	29	39
45	19	28	21	31	24	34	28	38	31	43
55	22	34	25	37	28	41	32	46	36	52
75	28	45	32	49	37	54	41	60	45	68
90	34	54	39	59	44	65	49	72	54	83
110	40	64	46	70	52	76	58	85	63	98
132	45	72	53	80	60	87	67	97	75	110
160	54	86	64	96	72	103	81	116	91	132
200	66	103	77	115	87	125	97	140	110	160
250	75	115	85	125	95	137	105	150	120	175

Iz tehničkih i ekonomskih razloga je poželjno da se za niskonaponske motore koji rade sa malim brojem uključenja upotrebe fiksni kondenzatori.

Opis - Potrebna snaga kondenzatora se izračunava po sledećoj formuli::

$$Q_n = 0,9 \cdot U_n \cdot I_{mag} \cdot \sqrt{3}$$

gde su:

$Q_n$  - snaga kondenzatora (VAr)

$U_n$  - Nazivni napon (V)

$I_{mag}$  - struja magnećenja motora (A)

Brzo pražnjenje sa većim kondenzatorom može izazvati samo-pobudu. Ako brzo pražnjenje motora nije moguće, motor se može kompenzovati u skladu sa potrošnjom reaktivne energije.

Snaga kondenzatora protiv radnog napona

Snaga kondenzatora zavisi od radnog napona

$$(U_e / U_n)^2 \cdot Q_c = Q_f$$

gde su:

$U_e$  - mrežni napon;

$U_n$  - nazivni napon kondenzatora

$Q_c$  - snaga kondenzatora pri nazivnom naponu

$Q_f$  - stvarna snaga kondenzatora

Nazivni napon $U_n$	Nazivni kapacitet ( $\mu F$ )	Nazivna snaga (kVAR) kod $U_e = 380 V$	Nazivna snaga (kVAR) kod $U_e = 400 V$	Nazivna snaga (kVAR) kod $U_e = 420 V$	Nazivna snaga (kVAR) kod $U_e = 440 V$
400 V 50 Hz	3 x 16,6	2,3	2,5	-	-
	3 x 19,9	2,7	3	-	-
	3 x 26,5	3,6	4	-	-
	3 x 33,2	4,5	5	-	-
	3 x 66,3	9,0	10	-	-
	3 x 83,3	11,3	12,5	-	-
	3 x 100	13,6	15	-	-
	3 x 133,0	18,1	20	-	-
	3 x 165,8	22,6	25	-	-
	3 x 198,9	27,1	30	-	-
440 V 50 Hz	3 x 13,7	1,9	2,1	2,3	2,5
	3 x 16,5	2,2	2,5	2,7	3
	3 x 21,9	3,0	3,3	3,6	4
	3 x 27,4	3,7	4,1	4,6	5
	3 x 54,9	7,5	8,3	9,1	10
	3 x 68,6	9,3	10,3	11,4	12,5
	3 x 82,3	11,2	12,4	13,7	15
	3 x 110,0	14,9	16,5	18,2	20
	3 x 137,1	18,6	20,7	22,8	25
	3 x 164,4	22,4	24,8	27,3	30

## Tabela za određivanje potrebne snage kondenzatorske banke (kVAr) da bi se postigao željeni $\cos \varphi$

Vrednost K faktora se čita iz tabele i množi se sa vrednošću aktivne snage da bi se definisali kVAr-i potrebni sa korekciju faktora snage.

Kapacitivna reaktivna snaga se računa po formuli:

$$Q_c = P \cdot K$$

P – stvarna snaga opterećenja

$\cos \varphi_0$  –  $\cos \varphi$  faktor snage sistema bez korekcije

$\cos \varphi_1$  – faktor snage koji želimo postići korekcijom

$Q_c$  – reaktivna snaga sistema za kompenzaciju

K – faktor pročitani iz tablice, definisan  $\cos \varphi_0$  i  $\cos \varphi_1$  (vidi tablicu ispod)

Postojeći faktor snage $\cos \varphi_0$	Željeni faktor snage $\cos \varphi_1$												
	0,7	0,75	0,8	0,82	0,84	0,86	0,88	0,9	0,92	0,94	0,96	0,98	1,00
0,5	0,71	0,85	0,98	1,03	1,09	1,14	1,19	1,25	1,31	1,37	1,44	1,53	1,73
0,52	0,62	0,76	0,89	0,94	1	1,05	1,1	1,16	1,22	1,28	1,35	1,44	1,64
0,54	0,54	0,68	0,81	0,86	0,91	0,97	1,02	1,07	1,13	1,2	1,27	1,36	1,56
0,56	0,46	0,6	0,73	0,78	0,83	0,89	0,94	1	1,05	1,12	1,19	1,28	1,48
0,58	0,38	0,52	0,65	0,71	0,76	0,81	0,86	0,92	0,98	1,04	1,11	1,2	1,4
0,6	0,31	0,45	0,58	0,64	0,69	0,74	0,79	0,85	0,91	0,97	1,04	1,13	1,33
0,62	0,25	0,38	0,52	0,57	0,62	0,67	0,73	0,78	0,84	0,9	0,97	1,06	1,27
0,64	0,18	0,32	0,45	0,5	0,55	0,61	0,66	0,72	0,77	0,84	0,91	1	1,2
0,66	0,12	0,26	0,39	0,44	0,49	0,54	0,6	0,65	0,71	0,78	0,85	0,94	1,14
0,68	0,06	0,2	0,33	0,38	0,43	0,48	0,54	0,59	0,65	0,72	0,79	0,88	1,08
0,7		0,14	0,27	0,32	0,37	0,43	0,48	0,54	0,59	0,66	0,73	0,82	1,02
0,72		0,08	0,21	0,27	0,32	0,37	0,42	0,48	0,54	0,6	0,67	0,76	0,96
0,74		0,03	0,16	0,21	0,26	0,32	0,37	0,42	0,48	0,55	0,62	0,71	0,91
0,76			0,11	0,16	0,21	0,26	0,32	0,37	0,43	0,49	0,56	0,65	0,86
0,78			0,05	0,1	0,16	0,21	0,26	0,32	0,38	0,44	0,51	0,6	0,8
0,8				0,05	0,1	0,16	0,21	0,27	0,32	0,39	0,46	0,55	0,75
0,82					0,05	0,1	0,16	0,21	0,27	0,34	0,41	0,49	0,7
0,84						0,05	0,11	0,16	0,22	0,28	0,35	0,44	0,65
0,86							0,05	0,11	0,17	0,23	0,3	0,39	0,59
0,88								0,06	0,11	0,18	0,25	0,34	0,54
0,9									0,06	0,12	0,19	0,28	0,48
0,92										0,06	0,13	0,22	0,43
0,94											0,07	0,16	0,36

### Proračuni

Snaga trofaznog kondenzatora:

$$Q_c = C \cdot 3 \cdot V^2 \cdot 2 \cdot \pi \cdot f_n$$

Primer:  $3 \times 331.5 \mu\text{F}$  kod 400V/50Hz  
 $0.0003315 \cdot 3 \cdot 400^2 \cdot 314.16 = 50 \text{ kVAr}$

Rezonantna frekvencija (fr) i faktor filtriranja (p) u sistemima sa kompenzacionim filterima:

$$f_r = f_n \cdot \sqrt{\frac{1}{p}} \quad \text{ili} \quad p = \left(\frac{f_n}{f_r}\right)^2$$

Primer: za  $p = 0.07$  kod 50 Hz;  $f_r = 189 \text{ Hz}$   
 Proračun faktora snage  $\cos \varphi$ :

$$\cos \varphi = \frac{P}{S} \quad \text{ili} \quad \cos \varphi = \frac{1}{\sqrt{1 + \tan^2 \varphi}} \quad \text{ili} \quad \cos \varphi = \frac{1}{\sqrt{1 + \left(\frac{Q}{P}\right)^2}}$$

Odabir osigurača (gG):

$$I_n = 1,6 \cdot I$$

Za  $U_{\text{main}} = 400\text{V}$ ,  $U_n = \text{min. } 690\text{V}$

Snaga trofaznog kondenzatora sa redno povezanim prigušnicama:

$$Q_c = \frac{C \cdot 3 \cdot V^2 \cdot 2 \cdot \pi \cdot f_n}{1 - p}$$

Primer:  $3 \times 331.5 \mu\text{F}$  kod 400V/50Hz kod  $p = 7\%$   
 $0.0003315 \cdot 3 \cdot 400^2 \cdot 314.16 / (1 - 0.07) = 53.8 \text{ kVAr}$

Fazna struja kondenzatora:

$$I = \frac{Q_c}{V \cdot \sqrt{3}} \quad \text{ili} \quad Q_c = I \cdot V \cdot \sqrt{3}$$

Primer: 25 kVAr kod 400V  
 $25000 / (400 \cdot 1.73) = 36 \text{ A}$

V = Nazivni napon (V)

I = Nazivna struja (A)

$f_n$  = Frekvencija (Hz)

$f_r$  = Rezonantna frekvencija (Hz)

p = Faktor filtriranja

$Q_c$  = Snaga kondenzatora (VAr)

C = Kapacitivnost (F, farad)

P = Aktivna snaga (W)

S = Prividna snaga (VA)

Q = Reaktivna snaga (VAr)

$I_n$  = Nazivna struja osigurača (A)

$U_n$  = Nazivni napon osigurača (V)

Primer:  $Q_c = 25 \text{ kVAr}$ ,  $U_{\text{main}} = 400\text{V}$ .

$I_n = 1,6 \cdot 36 = 57,6 \Rightarrow 63 \text{ A}$ ,  $U_n = 690\text{V}$ , gG osigurač.