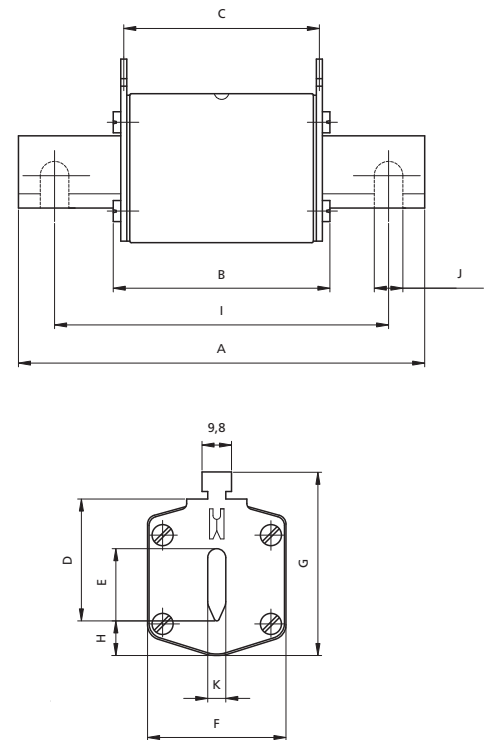


## Rastalni ulošci NV/NH

Električne karakteristike	
Nazivni napon $U_n$	400 V AC, 500 V AC, 690, 1000 V AC
Nazivna struja $I_n$	2 - 1600 A
Nazivna prekidna moć, kod 1,1 $U_n$	120 kA, 100 kA, 50 kA
Karakteristika taljenja	gG, aM, gF, gTr
Certificirani prema	DIN VDE0636-201 (1998-06)
U skladu sa	IEC 60269-1:2005 / EN 60269-1:1998+A1:2005 IEC 60269-2:1986+Corr.1:1996+A1:1995+A2:2001 / EN 60269-2:1995+A1:1998+A2:2002 IEC 60269-2-1:2004 / HD 60269-2-1:2005
Dimenzije odgovaraju standardu	DIN43620 Part: 1 - 4
Izvedbe poklopca	Aluminijski i plastični

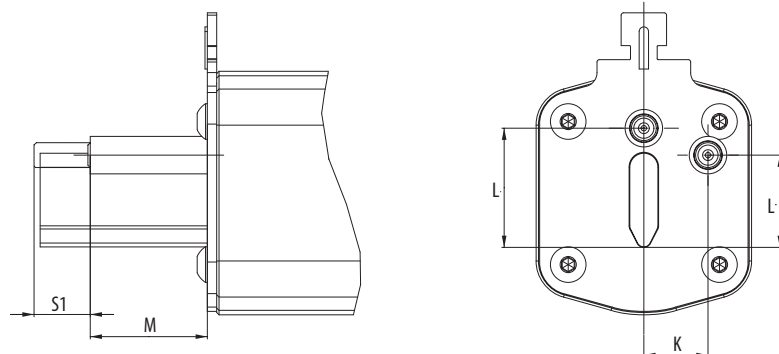
## Dimenzije rastalnih ulošca NV/NH gG

tip	dimenzije											
	A	B	C	D	E	F	G	H	I	J	K	
NV00C	79	53	47	35	15	21	52	7,5			6	kombi
NV00CI	79	53	47	35	15	21	52	7,5			6	kombi
NV00	79	53	47	35	15	28	56	12			6	kombi
NV00I	79	53	47	35	15	28	56	12			6	kombi
NV0	125	68	65	35	15	28	56	12			6	kombi
NV1C	135	68	65	40	15	28	61	12			6	kombi
NV1CI	135	68	65	40	15	28	61	12			6	kombi
NV1	135	72	65	40	20	46	65	14			6	kombi
NV1I	135	72	65	40	20	46	65	14			6	kombi
NV2C	150	72	65	48	20	46	73	14			6	kombi
NV2CI	150	72	65	48	20	46	73	14			6	kombi
NV2	150	72	65	48	26	54	73	14			6	kombi
NV2I	150	72	65	48	26	54	73	14			6	kombi
NV3C	150	72	65	60	26	54	84	14			6	kombi
NV3	150	72	65	60	33	65	84	14			6	kombi
NV4	200	75	66	87	50	100	121	24	150	16	8	
NV4a	200	99	87	85	50	95	121	27			6	
NV4a SI*	200	99	87	85	50	95	121	27			6	
NV1/1000V	155	90	87	40	20	45	59	9			6	



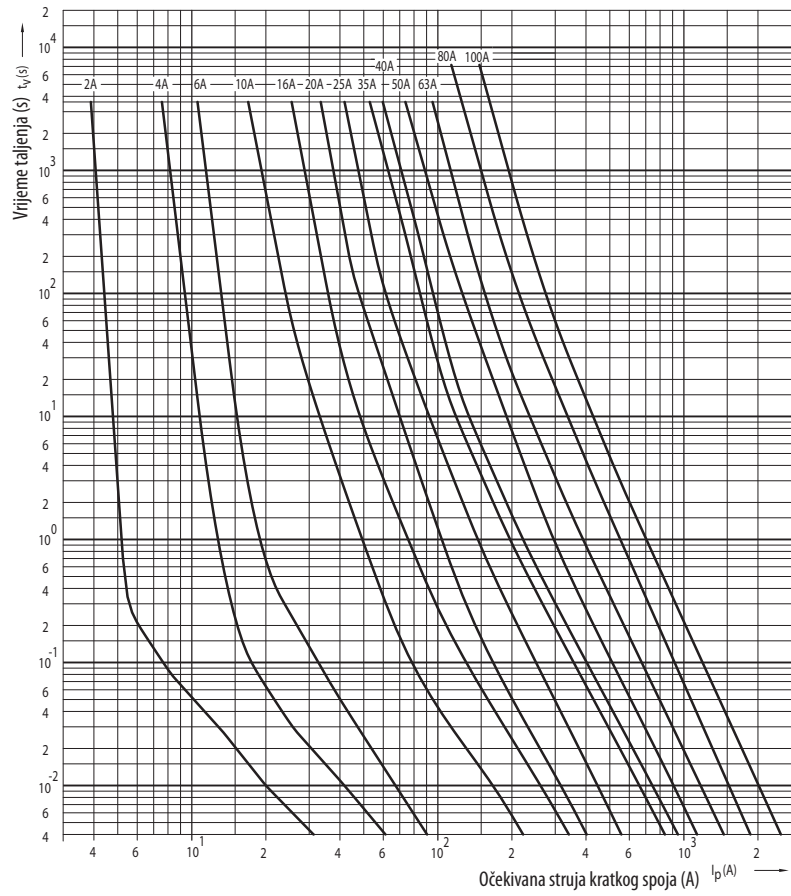
## Dimenzije rastalnih ulošca NV/NH gG sa indikatorom - udaračem

tip	dimenzije			
	K	L	M	S1
00C	0	20.7	16.7	7.5
00	0	20.7	16.7	7.5
1	13.7	19.7	25	12
2	16.2	27.4	25	12
3	17	35.6	25	12
4a	24	49	25	12

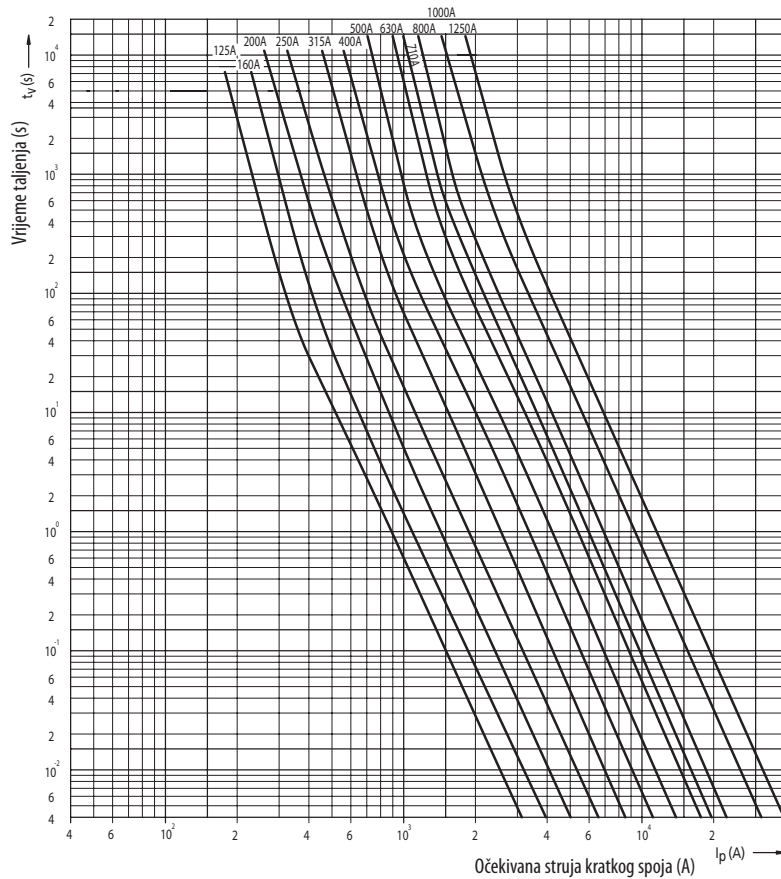


# Karakteristike rastalnih uložča NV/NH gG

Vremensko-strujna  
karakteristika I/t,  
gG



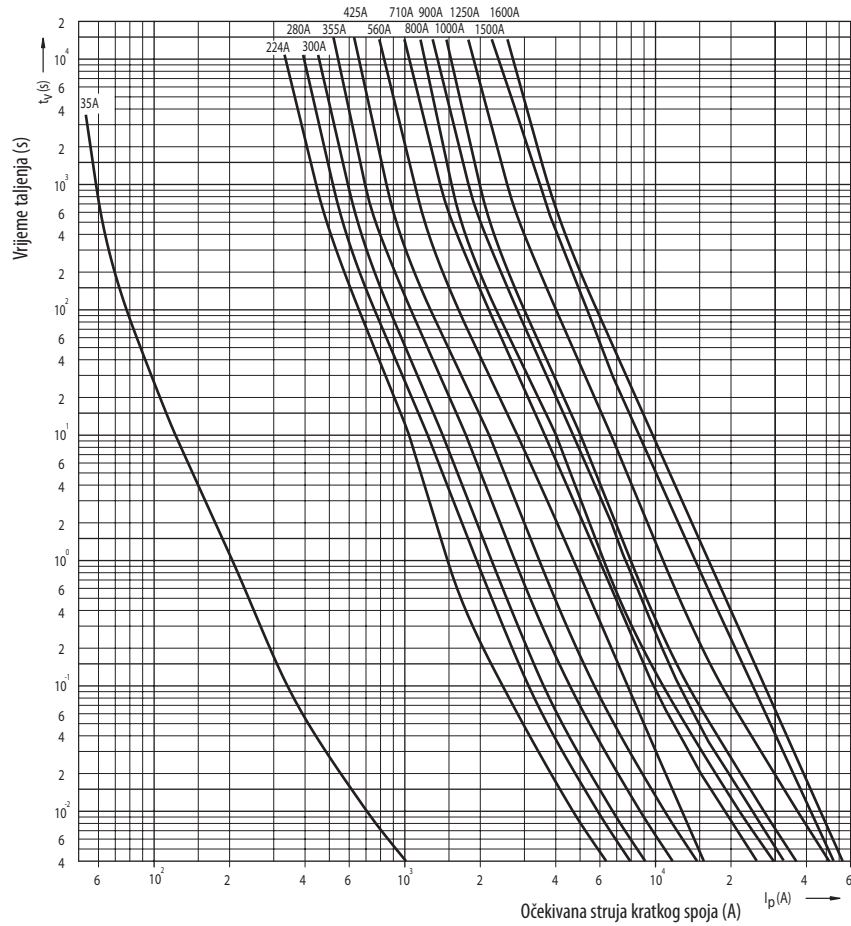
Vremensko-strujna  
karakteristika I/t  
gG



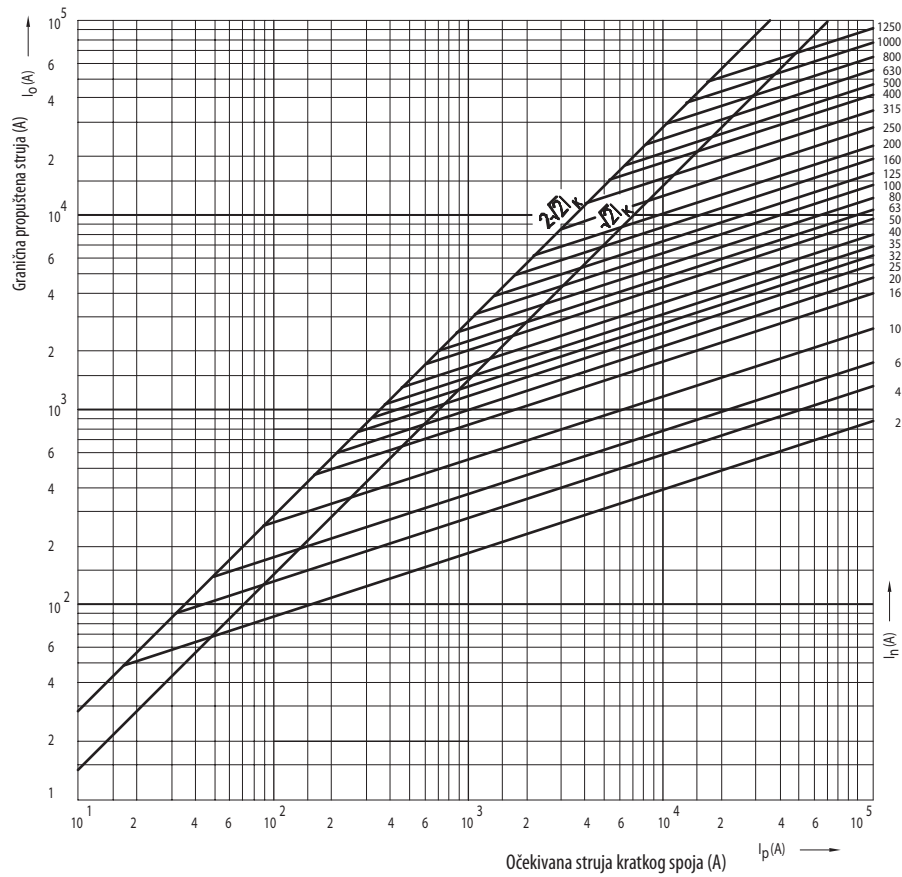
NV/NH

Tehnički podaci

Vremensko-strujna karakteristika I/t, gG (nestandardne nazivne struje)

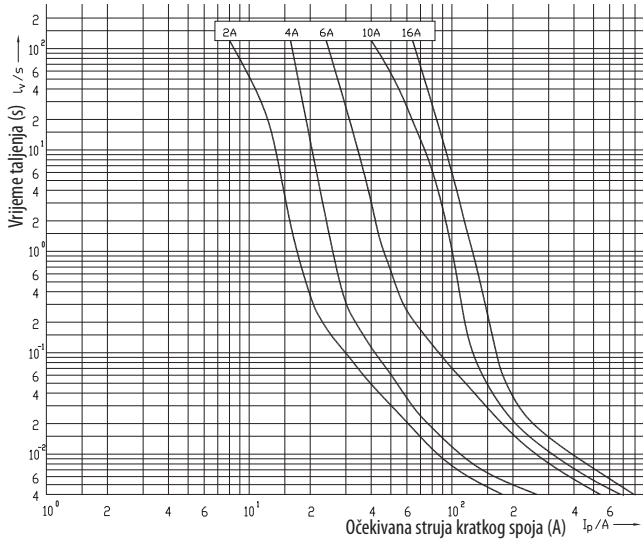


Karakteristike granične propuštene struje



## Rastalni uložci NV/NH aM

Vremensko-strujna karakteristika I/t, aM

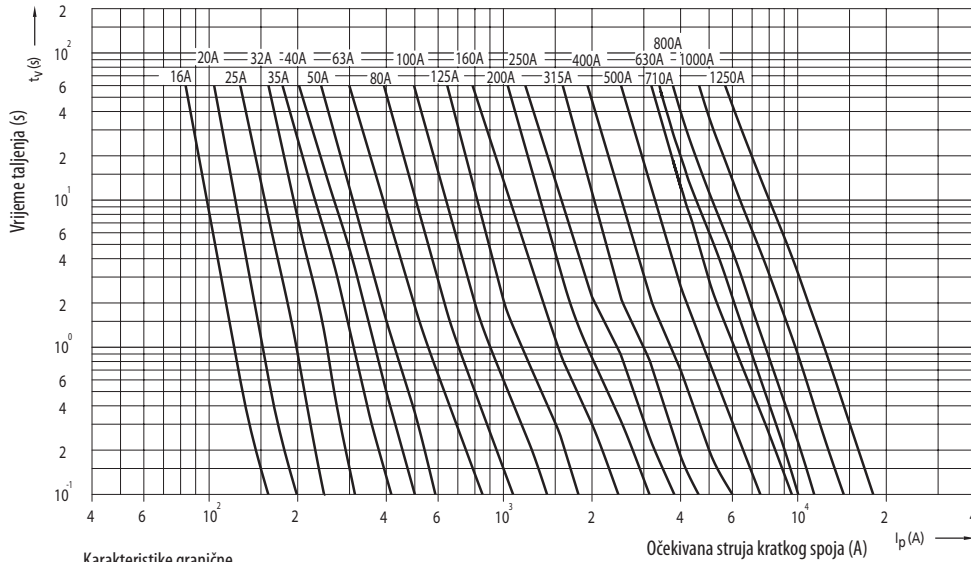


### Tehnički podaci

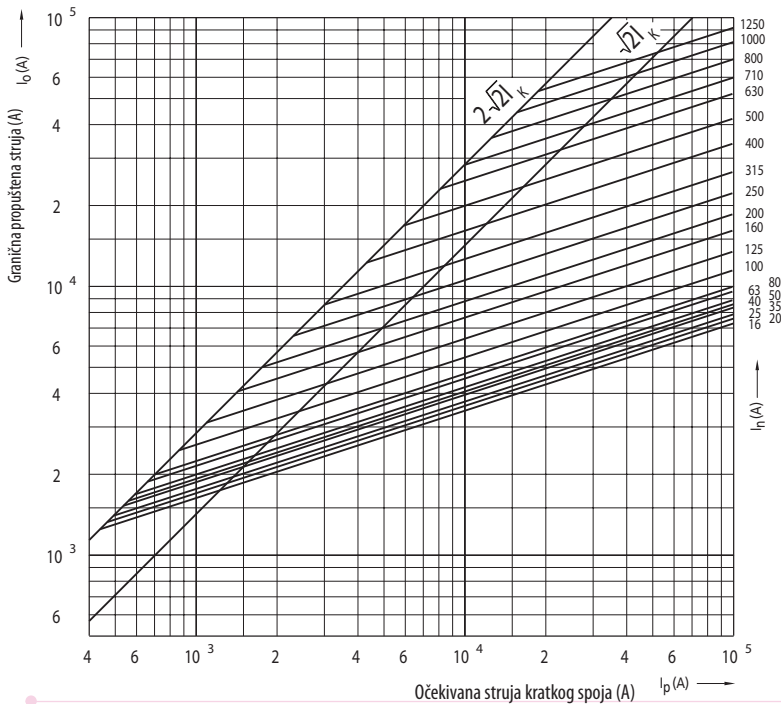
Nazivni napon $U_n$	690 V AC
Nazivna struja $I_n$	2-1250 A
Dimenzije	DIN 43620, IEC 60269, EN 60269
Karakteristika taljenja	aM -> VDE 0636-2011, DIN VDE 0636
Nazivna prekidna moć, kod 1,1 $U_n$	100 kA

### Gubici rastalnih uložaka NV aM 690 V a.c.

veličina	najveća nazivna struja kod VDE 0636-2011	najveći dozvoljeni gubici	realni gubici rastalnih uložaka
	690 V AC (A)	690 V AC (W)	690 V AC (W)
NV 00	160	12	9
NV 1	250	32	28
NV 2	400	45	41
NV 3	630	60	58
NV 4a	1250	105	110



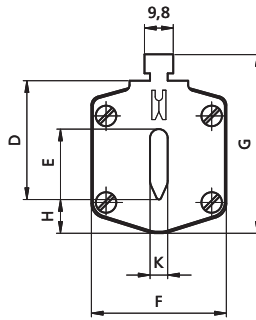
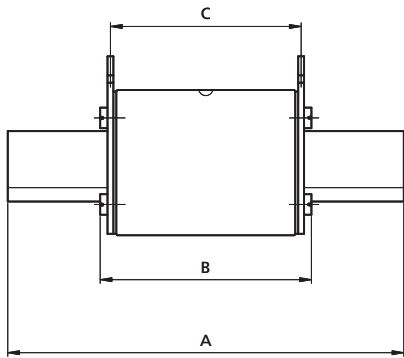
Karakteristike granične propuštene struje



NV/NH

## Tehnički podaci

### Rastalni ulošci NV/NH gF



#### Tehnički podaci

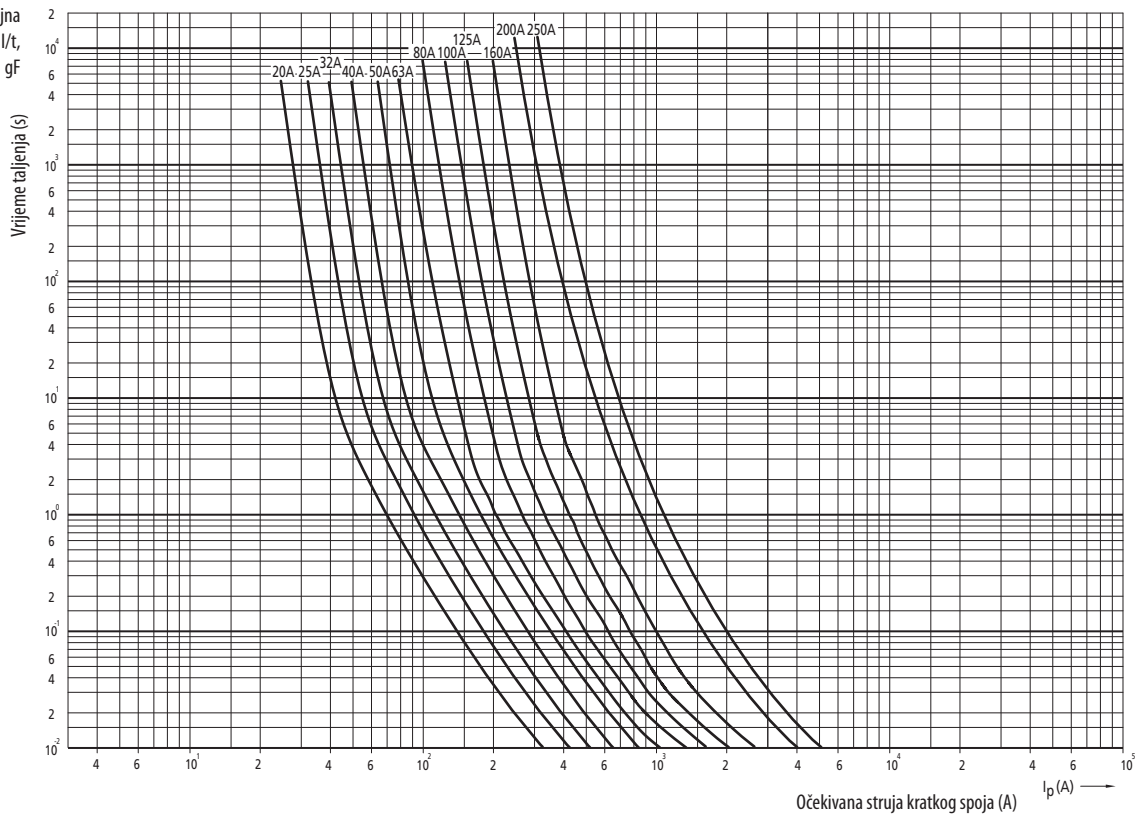
Nazivni napon $U_n$	400 V AC
Nazivna struja $I_n$	20 - 250 A
Dimenzije	DIN 43620, IEC 60269, EN 60269
Karakteristika taljenja	gF -> PN 91/E-06160/10 PN 91/E-06160/21
Nazivna prekidna moć $I_n$	100kA

tip	dimenzije										
	A	B	C	D	E	F	G	H	I	J	K
NV00C	79	53	47	35	15	21	52	7,5			
NV00	79	53	47	35	15	28	56	12			
NV1C	135	68	65	40	15	28	61	12			
NV1	135	72	65	40	20	46	65	14			

#### Gubici snage rastalnih uložaka gF 400 V a.c.

veličina	najveća nazivna struja kod PN-IEC 60269-2 (A)	najveći dozvoljeni gubici (W)	realni gubici rastalnih uložaka (W)
NV 00C	100	12	7,2
NV 00	160	16	15,1
NV 1C	160	23	21,9
NV 1	250	32	31,3

Vremensko-strujna karakteristika I/t, gF

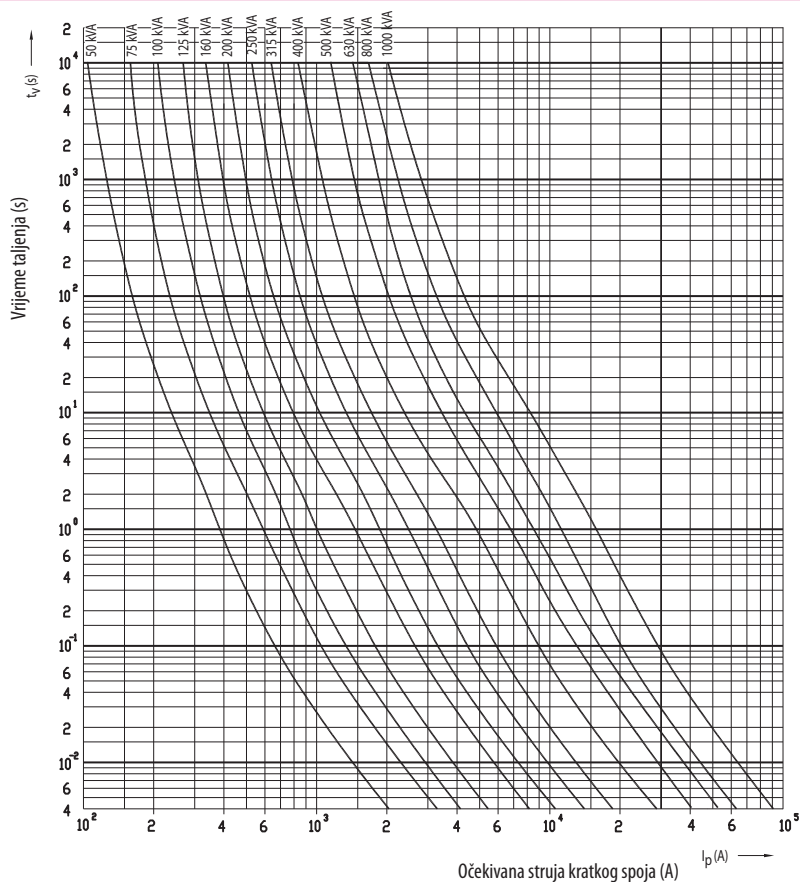


## Rastalni ulošci NV/NH gTr

### Tehnički podaci

Nazivni napon	400 V AC
Nazivna snaga transformatora	50-1000 kVA
Nazivna prekidna moć	100 kA

Vremensko-strujna karakteristika I/t, gTr



## Osnova NV rastalnih uložaka PK s keramičkom izolacijom veličine 00 do 3

### Tehnički podaci

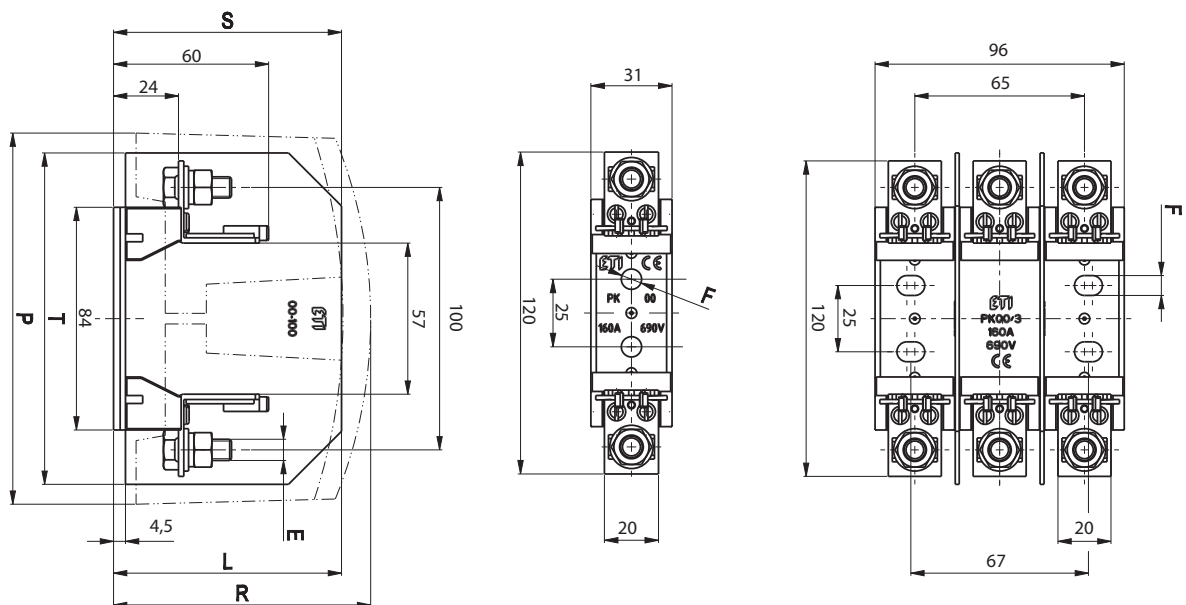
Veličina		00	1	2	3	
<b>Električne karakteristike</b>						
Nazivni napon	$U_n$	V a.c.		690		
Nazivna struja	$I_n$	A	160	250	400	630
Konvencionalna termička struja sa osiguračem	$I_{th}$	A	160	250	400	630
Konvencionalna termička struja sa rastavljačem	$I_{th}$	A	200	320	500	800
Nazivna frekvencija		Hz	40-60			
Najveći dozvoljeni gubici na rastalni uložak	$P_a$	W	12	32	45	60
Najveća prekidna moć na rastalni uložak	$I_{cu}$	kA	200			
Temperaturni korekcionni faktor za max. struju	$\leq 35$	°C	1			
	40	°C	0,95			
	50	°C	0,85			
<b>Mehaničke karakteristike</b>						
Temperatura okoline	$T_{amb}$	°C	-25...+55			
Radno stanje			neprekinut rad			
Montaža			vertikalna, horizontalna			
Stepen zagađenja			3			
Stupanj prenapona			III			
Stepen zaštite			IP00 bez zaštitnog pokrova; IP20 sa zaštitnim pokrovom			
Standard			IEC 60269-2, DIN VDE 0636, DIN 43620			

## Tehnički podaci

### Dimenzije za veličinu 00

1p	3p	E	F	L	P	R	S*	T*
PK 00 M8-M8 1p S	PK 00 M8-M8 3p S	M8-M8	Ø 7,5	\	\	\	88	126
PK 00 2M6-2M6 1p S	PK 00 2M6-2M6 3p S	2M6-2M6	Ø 7,5	\	\	\	88	126
PK 00 M8-2M6 1p S	PK 00 M8-2M6 3p S	M8-2M6	Ø 7,5	\	\	\	88	126
PK 00 M8-P00 1p S	PK 00 M8-P00 3p S	M8-P00	Ø 7,5	\	\	\	88	126
PK 00 M8-2P00 1p S	PK 00 M8-2P00 3p S	M8-2P00	Ø 7,5	\	\	\	88	126
PK 00 P00-P00 1p S	PK 00 P00-P00 3p S	P00-P00	Ø 7,5	\	\	\	88	126
PK 00 P00-2P00 1p S	PK 00 P00-2P00 3p S	P00-2P00	Ø 7,5	\	\	\	88	126
PK 00 2P00-2P00 1p S	PK 00 2P00-2P00 3p S	2P00-2P00	Ø 7,5	\	\	\	88	126
PKI 00 M8-M8 1p S	PKI 00 M8-M8 3p S	M8-M8	Ø 7,5	87	140	\	\	\
PKI 00 2M6-2M6 1p S	PKI 00 2M6-2M6 3p S	2M6-2M6	Ø 7,5	87	140	\	\	\
PKI 00 M8-2M6 1p S	PKI 00 M8-2M6 3p S	M8-2M6	Ø 7,5	87	140	\	\	\
PKI 00 M8-P00 1p S	PKI 00 M8-P00 3p S	M8-P00	Ø 7,5	87	140	\	\	\
PKI 00 M8-2P00 1p S	PKI 00 M8-2P00 3p S	M8-2P00	Ø 7,5	87	140	\	\	\
PKI 00 P00-P00 1p S	PKI 00 P00-P00 3p S	P00-P00	Ø 7,5	87	140	\	\	\
PKI 00 P00-2P00 1p S	PKI 00 P00-2P00 3p S	P00-2P00	Ø 7,5	87	140	\	\	\
PKI 00 2P00-2P00 1p S	PKI 00 2P00-2P00 3p S	2P00-2P00	Ø 7,5	87	140	\	\	\
PKIP 00 M8-M8 1p S	PKIP 00 M8-M8 3p S	M8-M8	Ø 7,5	87	140	95	\	\
PKIP 00 2M6-2M6 1p S	PKIP 00 2M6-2M6 3p S	2M6-2M6	Ø 7,5	87	140	95	\	\
PKIP 00 M8-2M6 1p S	PKIP 00 M8-2M6 3p S	M8-2M6	Ø 7,5	87	140	95	\	\
PKIP 00 M8-P00 1p S	PKIP 00 M8-P00 3p S	M8-P00	Ø 7,5	87	140	95	\	\
PKIP 00 M8-2P00 1p S	PKIP 00 M8-2P00 3p S	M8-2P00	Ø 7,5	87	140	95	\	\
PKIP 00 P00-P00 1p S	PKIP 00 P00-P00 3p S	P00-P00	Ø 7,5	87	140	95	\	\
PKIP 00 P00-2P00 1p S	PKIP 00 P00-2P00 3p S	P00-2P00	Ø 7,5	87	140	95	\	\
PKIP 00 2P00-2P00 1p S	PKIP 00 2P00-2P00 3p S	2P00-2P00	Ø 7,5	87	140	95	\	\

\*Zaštitne pregrade; uključene kod 3-polne PK 00 osnove ili također dostupne pojedinačno

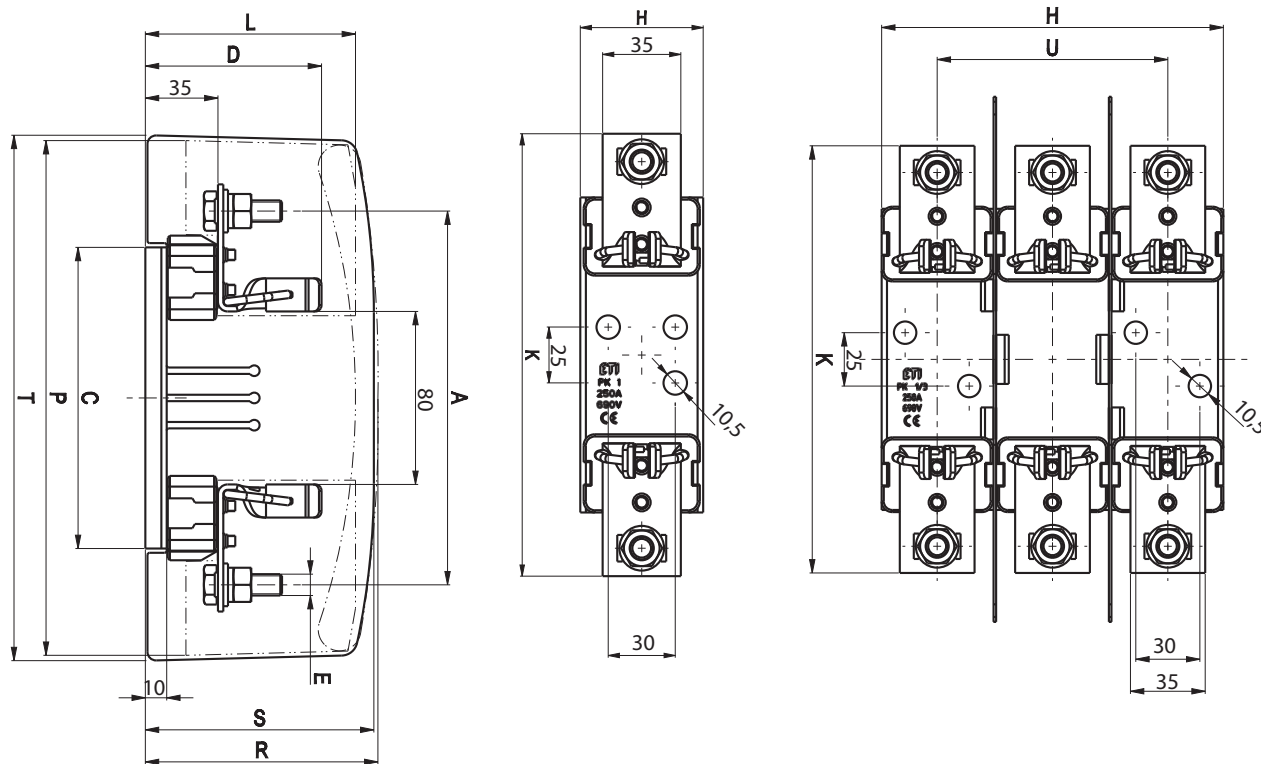


Dimenzije za veličine 1, 2, 3

1p	3p	A	C	D	E	H - 1p	H - 3p	K	L**	P**	R**	S*	T*	U
PK 1 M10-M10 1p S	PK 1 M10-M10 3p S	175	141	82	M10-M10	55,5	160	200	108	245	113	108	245	106
PK 1 M10-S12 1p S	PK 1 M10-S12 3p S	175	141	82	M10-S12	55,5	160	200	108	245	113	108	245	106
PK 1 S12-S12 1p S	PK 1 S12-S12 3p S	175	141	82	S12-S12	55,5	160	200	108	245	113	108	245	106
PK 1 M10-P1 1p S	PK 1 M10-P1 3p S	175	141	82	M10-P1	55,5	160	200	108	245	113	108	245	106
PK 1 M10-2P1 1p S	PK 1 M10-2P1 3p S	175	141	82	M10-2P1	55,5	160	200	108	245	113	108	245	106
PK 1 P1-P1 1p S	PK 1 P1-P1 3p S	175	141	82	P1-P1	55,5	160	200	108	245	113	108	245	106
PK 1 P1-2P1 1p S	PK 1 P1-2P1 3p S	175	141	82	P1-2P1	55,5	160	200	108	245	113	108	245	106
PK 1 2P1-2P1 1p S	PK 1 2P1-2P1 3p S	175	141	82	2P1-2P1	55,5	160	200	108	245	113	108	245	106
PK 2 M10-M10 1p S	PK 2 M10-M10 3p S	200	166	87	M10-M10	65	185	225	115	266	125	117	266	125
PK 2 M10-S12 1p S	PK 2 M10-S12 3p S	200	166	87	M10-S12	65	185	225	115	266	125	117	266	125
PK 2 S12-S12 1p S	PK 2 S12-S12 3p S	200	166	87	S12-S12	65	185	225	115	266	125	117	266	125
PK 2 M10-P2 1p S	PK 2 M10-P2 3p S	200	166	87	M10-P2	65	185	225	115	266	125	117	266	125
PK 2 M10-2P2 1p S	PK 2 M10-2P2 3p S	200	166	87	M10-2P2	65	185	225	115	266	125	117	266	125
PK 2 P2-P2 1p S	PK 2 P2-P2 3p S	200	166	87	P2-P2	65	185	225	115	266	125	117	266	125
PK 2 P2-2P2 1p S	PK 2 P2-2P2 3p S	200	166	87	P2-2P2	65	185	225	115	266	125	117	266	125
PK 2 2P2-2P2 1p S	PK 2 2P2-2P2 3p S	200	166	87	2P2-2P2	65	185	225	115	266	125	117	266	125
PK 3 M12-M12 1p S	PK 3 M12-M12 3p S	210	166	99	M12-M12	65	208	240	127	266	135	130	266	148
PK 3 M12-P3 1p S	PK 3 M12-P3 3p S	210	166	99	M12-P3	65	208	240	127	266	135	130	266	148
PK 3 M12-2P3 1p S	PK 3 M12-2P3 3p S	210	166	99	M12-2P3	65	208	240	127	266	135	130	266	148
PK 3 P3-P3 1p S	PK 3 P3-P3 3p S	210	166	99	P3-P3	65	208	240	127	266	135	130	266	148
PK 3 P3-2P3 1p S	PK 3 P3-2P3 3p S	210	166	99	P3-2P3	65	208	240	127	266	135	130	266	148
PK 3 2P3-2P3 1p S	PK 3 2P3-2P3 3p S	210	166	99	2P3-2P3	65	208	240	127	266	135	130	266	148

\*Zaštitne pregrade; uključene kod 3-polne osnove ili također dostupne pojedinačno

\*\*Zaštitni pokrovi i zaštitna prekrivka rastalnog uloška; dostupni samo pojedinačno



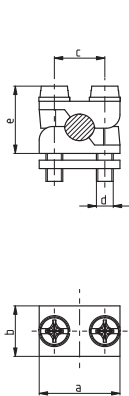


## Tehnički podaci

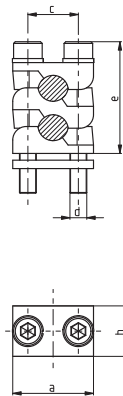
### Vrsta priključaka

	a	b	c	d	e <sub>max</sub>	Momenat zatezanja [Nm]	Priključci [mm <sup>2</sup> ]
P00	24	15	15	M5	25	2,6	10-70 Cu/Al
2P00	24	15	15	M5	35	2,6	2x(10-50) Cu/Al
P1	37	20	25	M6	30	4,5	70-150 Cu/Al
2P1	37	20	25	M6	42	4,5	2x(70-95) Cu/Al
P2	42	22	28	M8	40	11	120-240 Cu/Al
2P2	42	22	28	M8	55	11	2x(120-150) Cu/Al
P3	50	25	30	M8	44	11	120-300 Cu/Al
2P3	50	25	30	M8	66	11	2x(120-240) Cu/Al
2xM6	26	15	14	M6	16	4	6-70 Cu
S12	36	16	25	M6	25	9,5	25-150Cu
M8				M8	20	10	
M10				M10	30	32	
M12				M12	30	32	
V stezaljka	35	23	58		45	22	SM: 50-240 Cu/Al SE: 300 Cu/Al RM: 37-70 Cu/Al RE: 25-50 Cu/Al

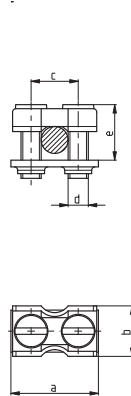
P00, P1, P2, P3



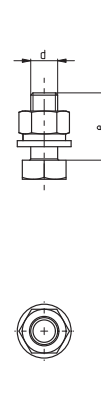
2P00, 2P1, 2P2, 2P3



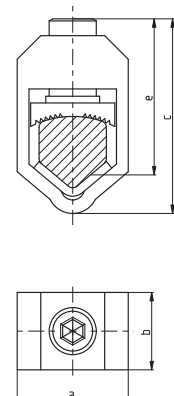
2xM6, S12



M8, M10, M12



V stezaljka

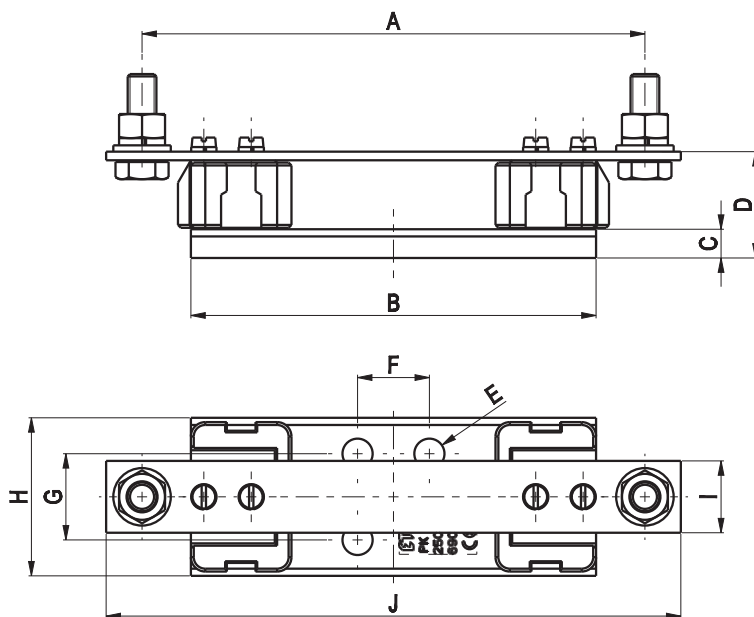


### Tehnički podaci za osnove za priključak neutralnog vodiča / nul stezaljko

Veličina	00	1	2	3		
<b>Električne karakteristike</b>						
Nazivni napon	U <sub>n</sub>	V a.c.	690			
Nazivna struja	I <sub>n</sub>	A	160	250	400	630
<b>Priključak</b>						
Tip priključaka			M8-2M5	M10-M10	M12-M12	
Momenat zatezanja		Nm	10-2,6	32		

**Dimenzije za osnove za priključak neutralnog vodiča / nul stezaljko**

[mm]	A	B	C	D	E	F	G	H	I	J
PK 00/0 M8-2M5 S	100	84	4,5	26,5	Ø 7,5	25	\	31	20	115
PK 1 M10-M10 S	175	141	10	38	Ø 10,5	25	30	55,5	26	200
PK 2 M10-M10 S	200	166	10	40	Ø 10,5	25	30	65	30	225
PK 3 M12-M12 S	210	166	10	40	Ø 10,5	25	30	65	30	240

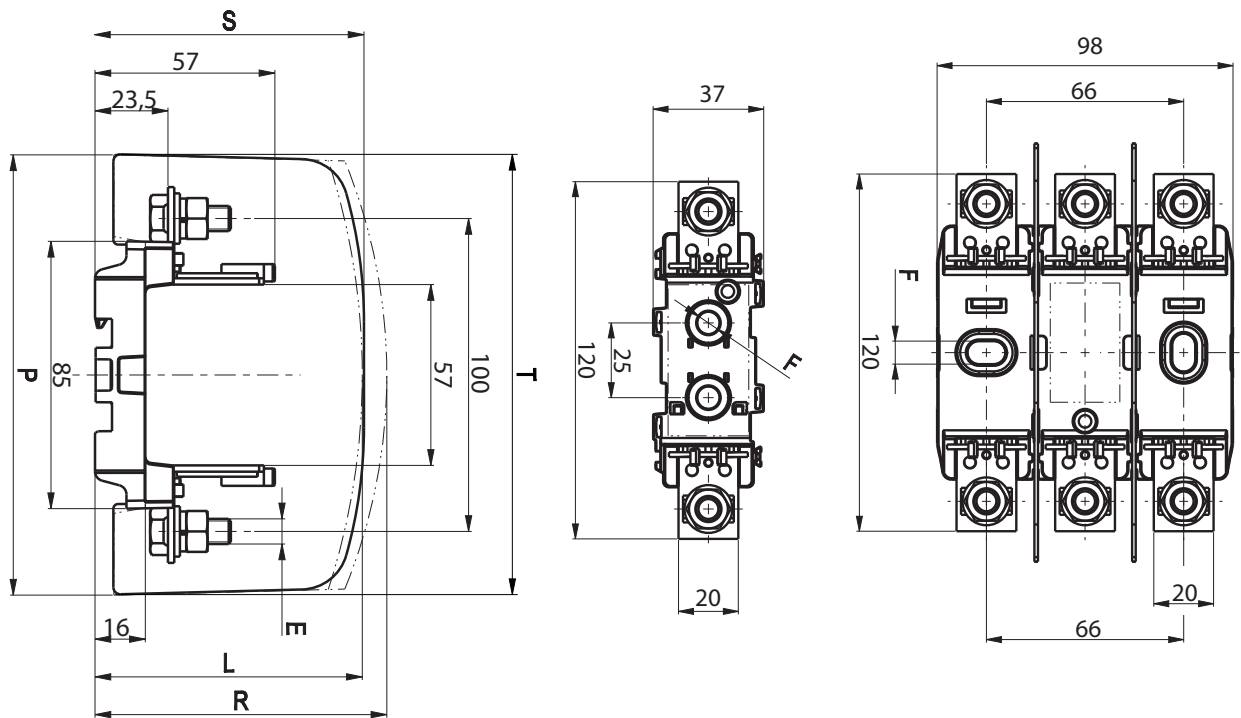


**Plastične osnove NV rastalnih uložaka PT veličine 00 do 3**

**Tehnički podaci**

Veličina		00	1	2	3	
<b>Električne karakteristike</b>						
Nazivni napon	$U_n$	V a.c.		690		
Nazivna struja	$I_n$	A	160	250	400	630
Konvencionalna termička struja sa osiguračem	$I_{th}$	A	160	250	400	630
Konvencionalna termička struja sa rastavljačem	$I_{th}$	A	200	320	500	800
Nazivna frekvencija		Hz	40-60			
Najveći dozvoljeni gubici na rastalni uložak	$P_n$	W	12	32	45	60
Najveća prekidna moć na rastalni uložak	$I_{cu}$	kA	120			
Temperaturni korekcionni faktor za max. struju	$\leq 35$	°C	1			
	40	°C	0,95			
	50	°C	0,85			
<b>Mehaničke karakteristike</b>						
Temperatura okoline	$T_{amb}$	°C	-25...+55			
Radno stanje			neprekinut rad			
Montaža			vertikalna, horizontalna			
Stepen zagađenja			3			
Stupanj prenapona			III			
Stepen zaštite			IP00 bez zaštitnog pokrova; IP20 sa zaštitnim pokrovom			
Standard			IEC 60269-2, DIN VDE 0636, DIN 43620			

Dimenzije za veličinu 00								
1p	3p	E	F	L	P	R	S*	T*
PT 00 M8-M8 1p	PT 00 M8-M8 3p	M8-M8	Ø7,5	\	\	\	86	140
PT 00 2M6-2M6 1p	PT 00 2M6-2M6 3p	2M6-2M6	Ø7,5	\	\	\	86	140
PT 00 M8-2M6 1p	PT 00 M8-2M6 3p	M8-2M6	Ø7,5	\	\	\	86	140
PT 00 M8-P00 1p	PT 00 M8-P00 3p	M8-P00	Ø7,5	\	\	\	86	140
PT 00 M8-2P00 1p	PT 00 M8-2P00 3p	M8-2P00	Ø7,5	\	\	\	86	140
PT 00 P00-P00 1p	PT 00 P00-P00 3p	P00-P00	Ø7,5	\	\	\	86	140
PT 00 P00-2P00 1p	PT 00 P00-2P00 3p	P00-2P00	Ø7,5	\	\	\	86	140
PT 00 2P00-2P00 1p	PT 00 2P00-2P00 3p	2P00-2P00	Ø7,5	\	\	\	86	140
<hr/>								
PTI 00 M8-M8 1p	PTI 00 M8-M8 3p	M8-M8	Ø7,5	87	140	\	\	\
PTI 00 2M6-2M6 1p	PTI 00 2M6-2M6 3p	2M6-2M6	Ø7,5	87	140	\	\	\
PTI 00 M8-2M6 1p	PTI 00 M8-2M6 3p	M8-2M6	Ø7,5	87	140	\	\	\
PTI 00 M8-P00 1p	PTI 00 M8-P00 3p	M8-P00	Ø7,5	87	140	\	\	\
PTI 00 M8-2P00 1p	PTI 00 M8-2P00 3p	M8-2P00	Ø7,5	87	140	\	\	\
PTI 00 P00-P00 1p	PTI 00 P00-P00 3p	P00-P00	Ø7,5	87	140	\	\	\
PTI 00 P00-2P00 1p	PTI 00 P00-2P00 3p	P00-2P00	Ø7,5	87	140	\	\	\
PTI 00 2P00-2P00 1p	PTI 00 2P00-2P00 3p	2P00-2P00	Ø7,5	87	140	\	\	\
<hr/>								
PTIP 00 M8-M8 1p	PTIP 00 M8-M8 3p	M8-M8	Ø7,5	87	140	95	\	\
PTIP 00 2M6-2M6 1p	PTIP 00 2M6-2M6 3p	2M6-2M6	Ø7,5	87	140	95	\	\
PTIP 00 M8-2M6 1p	PTIP 00 M8-2M6 3p	M8-2M6	Ø7,5	87	140	95	\	\
PTIP 00 M8-P00 1p	PTIP 00 M8-P00 3p	M8-P00	Ø7,5	87	140	95	\	\
PTIP 00 M8-2P00 1p	PTIP 00 M8-2P00 3p	M8-2P00	Ø7,5	87	140	95	\	\
PTIP 00 P00-P00 1p	PTIP 00 P00-P00 3p	P00-P00	Ø7,5	87	140	95	\	\
PTIP 00 P00-2P00 1p	PTIP 00 P00-2P00 3p	P00-2P00	Ø7,5	87	140	95	\	\
PTIP 00 2P00-2P00 1p	PTIP 00 2P00-2P00 3p	2P00-2P00	Ø7,5	87	140	95	\	\

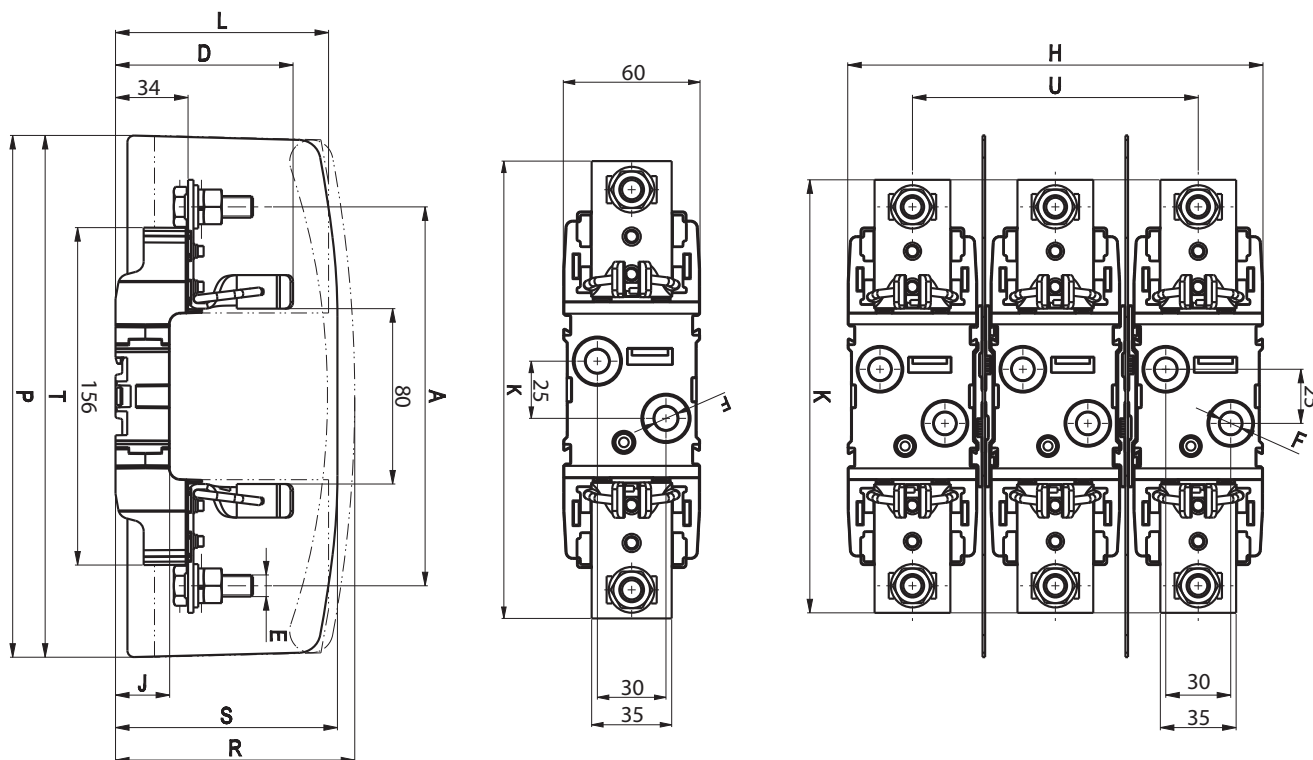


Dimenzije za veličine 1, 2, 3

1p	3p	A	D	E	F	H	J	K	L**	P**	R**	S*	T*	U
PT 1 M10-M10 1p	PT 1 M10-M10 3p	175	81	M10-M10	10,5	190	25	200	103	244	110	108	241	130
PT 1 M10-S12 1p	PT 1 M10-S12 3p	175	81	M10-S12	10,5	190	25	200	103	244	110	108	241	130
PT 1 S12-S12 1p	PT 1 S12-S12 3p	175	81	S12-S12	10,5	190	25	200	103	244	110	108	241	130
PT 1 M10-P1 1p	PT 1 M10-P1 3p	175	81	M10-P1	10,5	190	25	200	103	244	110	108	241	130
PT 1 M10-2P1 1p	PT 1 M10-2P1 3p	175	81	M10-2P1	10,5	190	25	200	103	244	110	108	241	130
PT 1 P1-P1 1p	PT 1 P1-P1 3p	175	81	P1-P1	10,5	190	25	200	103	244	110	108	241	130
PT 1 P1-2P1 1p	PT 1 P1-2P1 3p	175	81	P1-2P1	10,5	190	25	200	103	244	110	108	241	130
PT 1 2P1-2P1 1p	PT 1 2P1-2P1 3p	175	81	2P1-2P1	10,5	190	25	200	103	244	110	108	241	130
PT 2 M10-M10 1p	PT 2 M10-M10 3p	200	87	M10-M10	10,5	190	25	225	112	268	120	115,5	266	130
PT 2 M10-S12 1p	PT 2 M10-S12 3p	200	87	M10-S12	10,5	190	25	225	112	268	120	115,5	266	130
PT 2 S12-S12 1p	PT 2 S12-S12 3p	200	87	S12-S12	10,5	190	25	225	112	268	120	115,5	266	130
PT 2 M10-P2 1p	PT 2 M10-P2 3p	200	87	M10-P2	10,5	190	25	225	112	268	120	115,5	266	130
PT 2 M10-2P2 1p	PT 2 M10-2P2 3p	200	87	M10-2P2	10,5	190	25	225	112	268	120	115,5	266	130
PT 2 P2-P2 1p	PT 2 P2-P2 3p	200	87	P2-P2	10,5	190	25	225	112	268	120	115,5	266	130
PT 2 P2-2P2 1p	PT 2 P2-2P2 3p	200	87	P2-2P2	10,5	190	25	225	112	268	120	115,5	266	130
PT 2 2P2-2P2 1p	PT 2 2P2-2P2 3p	200	87	2P2-2P2	10,5	190	25	225	112	268	120	115,5	266	130
PT 3 M12-M12 1p	PT 3 M12-M12 3p	210	98	M12-M12	10,5	222	10	240	126	268	133	130	267	166
PT 3 M12-P3 1p	PT 3 M12-P3 3p	210	98	M12-P3	10,5	222	10	240	126	268	133	130	267	166
PT 3 M12-2P3 1p	PT 3 M12-2P3 3p	210	98	M12-2P3	10,5	222	10	240	126	268	133	130	267	166
PT 3 P3-P3 1p	PT 3 P3-P3 3p	210	98	P3-P3	10,5	222	10	240	126	268	133	130	267	166
PT 3 P3-2P3 1p	PT 3 P3-2P3 3p	210	98	P3-2P3	10,5	222	10	240	126	268	133	130	267	166
PT 3 2P3-2P3 1p	PT 3 2P3-2P3 3p	210	98	2P3-2P3	10,5	222	10	240	126	268	133	130	267	166

\*Zaštitne pregrade; uključene kod 3-polne osnove ili također dostupne pojedinačno

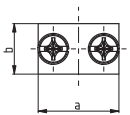
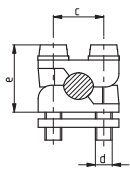
\*\*Zaštitni pokrovi i zaštitna prekrivača rastalnog uloška; dostupni samo pojedinačno



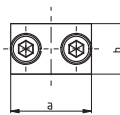
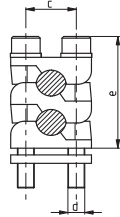
## Tehnički podaci

Vrsta priključaka							
	a	b	c	d	e <sub>max</sub>	Momenat zatezanja [Nm]	Priključci [mm <sup>2</sup> ]
P00	24	15	15	M5	25	2,6	10-70 Cu/Al
2P00	24	15	15	M5	35	2,6	2x(10-50) Cu/Al
P1	37	20	25	M6	30	4,5	70-150 Cu/Al
2P1	37	20	25	M6	42	4,5	2x(70-95) Cu/Al
P2	42	22	28	M8	40	11	120-240 Cu/Al
2P2	42	22	28	M8	55	11	2x(120-150) Cu/Al
P3	50	25	30	M8	44	11	120-300 Cu/Al
2P3	50	25	30	M8	66	11	2x(120-240) Cu/Al
2xM6	26	15	14	M6	16	4	6-70 Cu
S12	36	16	25	M6	25	9,5	25-150Cu
M8				M8	20	10	
M10				M10	30	32	
M12				M12	30	32	
V stezaljka	35	23	58		45	22	SM: 50-240 Cu/Al SE: 300 Cu/Al RM: 37-70 Cu/Al RE: 25-50 Cu/Al

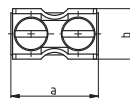
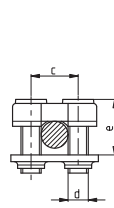
P00, P1, P2, P3



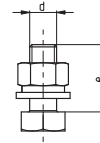
2P00, 2P1, 2P2, 2P3



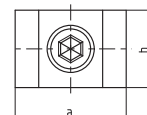
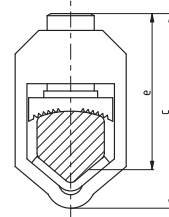
2xM6, S12



M8, M10, M12



V stezaljka

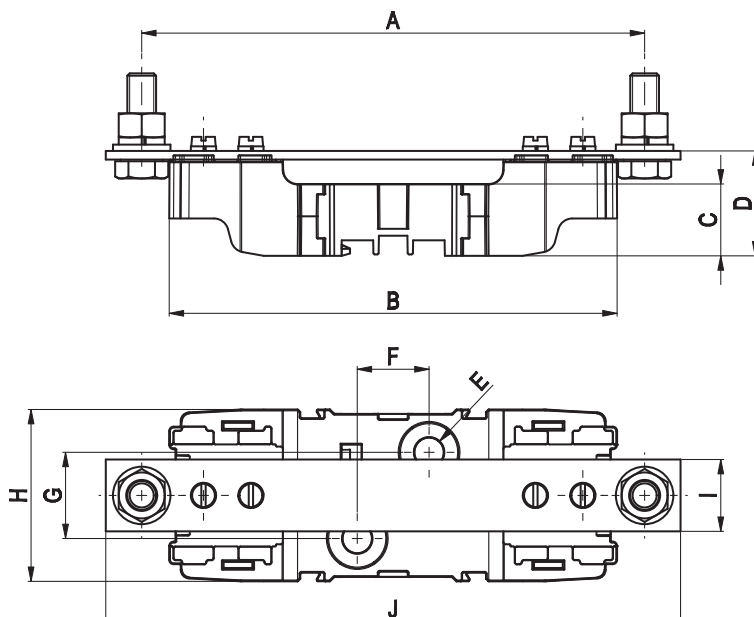


### Tehnički podaci za osnove za priključak neutralnog vodiča / nul stezaljko

Veličina		00	1	2	3
Električne karakteristike					
Nazivni napon	U <sub>n</sub>	V a.c./d.c. 690			
Nazivna struja	I <sub>n</sub>	A 160	250	400	630
Priključak					
Tip priključaka		M8-2M5	M10-M10	M12-M12	
Momenat zatezanja		Nm 10-2,6	32		

**Dimenzije za osnove za priključak neutralnog vodiča / nul stezaljko**

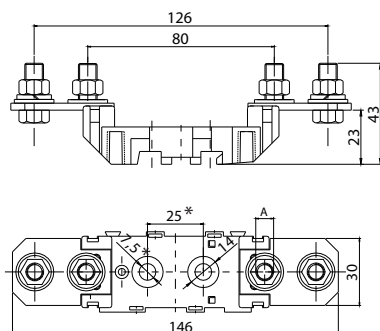
[mm]	A	B	C	D	E	F	G	H	I	J
PT 00/0 M8-2M5 S	100	85	4,5	26,5	Ø 7,5	25	\	37	20	115
PT 1 M10-M10 S	175	156	10	38	Ø 10,5	25	30	60	26	200
PT 2 M10-M10 S	200	156	10	40	Ø 10,5	25	30	60	30	225
PT 3 M12-M12 S	210	156	10	40	Ø 10,5	25	30	60	30	240



**Plastične osnove NV rastalnih uložaka PLNVV 000 i 00 (za rastalne uloške sa pričvršćenjem na vijak)**

Tehnički podaci	
Nazivni napon $U_n$	690 V AC
Nazivna struja $I_n$	160 A - veličine 00C, 00, 0 250 A - veličina 1 400 A - veličina 2 630 A - veličina 3
Stupanj zagađenja	3 -> IEC 60947, DIN EN 60947, DIN VDE 0110
Standard	IEC 60269, DIN EN 60269, DIN VDE 0636, HRN EN 60269

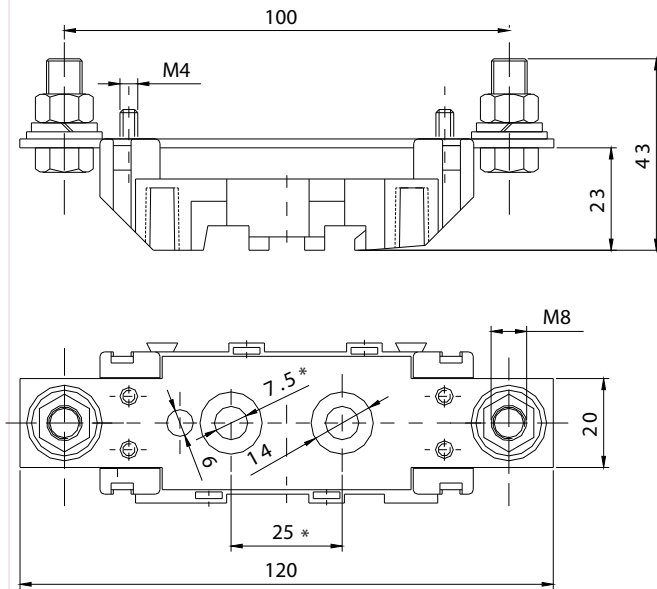
**Dimenzije**



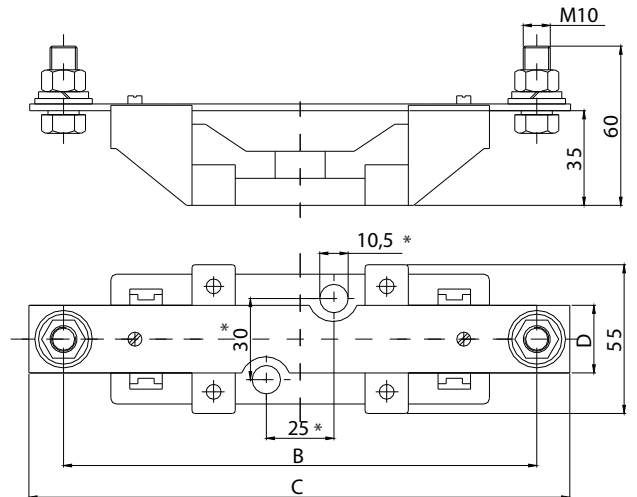
	A
PLNVV -000	M8
PLNVV -00	M10

## Osnova za priključenje neutralnog kabla PLNS

PLNS - 00 N

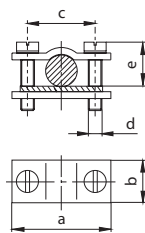


2PLNS - 1,2 N

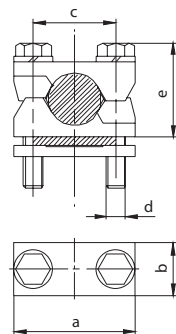


	2PLNS - 1N	2PLNS - 2N
B	175,6	200
C	200	230
D	25	30

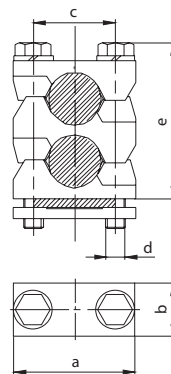
OS 00, OS 12



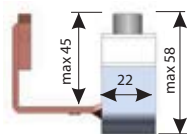
P00, P1, P2, P3



P002, P12, P22, P32



"V" stezaljka



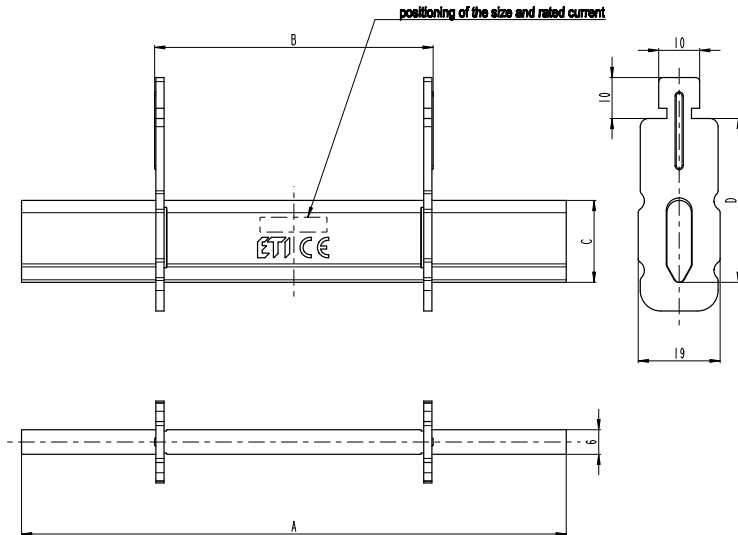
### Tehnički podaci

Tip	a	b	c	d	e <sub>max</sub>
OS00	24	15	15	M5	15
OS12	36	16	25	M6	25
P00	24	15	15	M5	25
P002	24	15	15	M5	35
P1	37	20	25	M6	30
P12	37	20	25	M6	42
P2	42	22	28	M8	40
P22	42	22	28	M8	55
P3	50	25	30	M8	44
P32	50	25	30	M8	66

Pribor

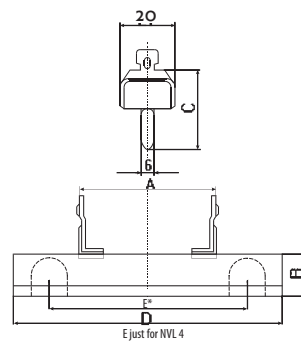
NV rastavljač - crtež A

Tip	I <sub>N</sub> (A)	dimenzije			
		A	B	C	D
NV L 00	160	77,5	49	15	35
NV L 0	160	125	68	15	35
NV L 1	250	133	68	20	40
NV L 2	400	148	68	26	48
NV L 3	630	148	68	33	60



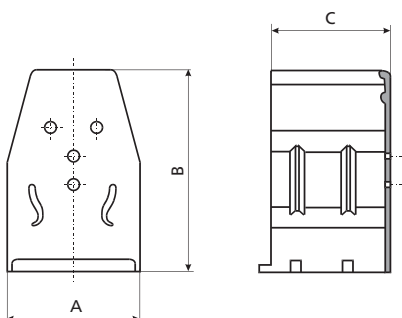
NV rastavljač - crtež B

tip	dimenzije				
	A	B	C	D	E
NV L 4	68	51	87	200	150
NV L 4a	89	50	86	200	-



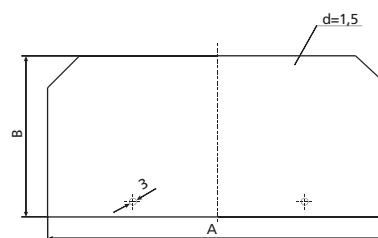
Zaštitni elementi kontaktnih pera PK i PP

tip	dimenzije		
	A	B	C
PP 00	32	68	41
PK 1	40	52	33
PK 2	44	63	40
PK 3	44	67	40



Pregrade za osnovu

tip	dimenzije	
	A	B
PP 00, PK 00	125	83
PK 0	175	82
PK 1	210	100
PK 2	240	110
PK 3	250	110





## Tehnički podaci

### Izolirane letve za osigurače veličina 00, 1, 2, 3

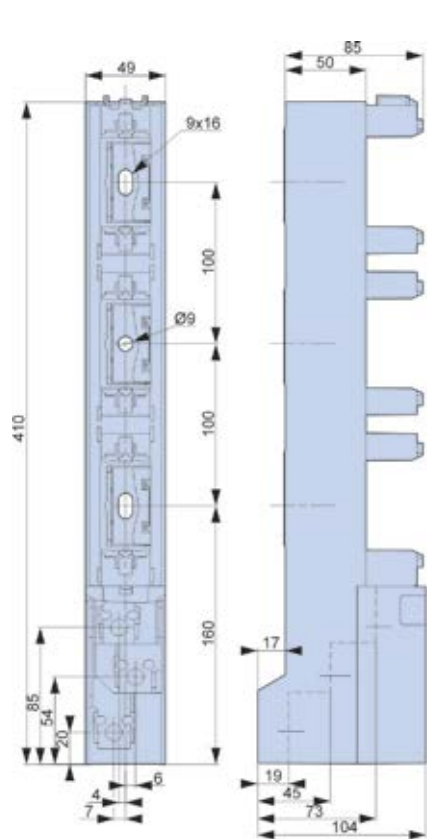
#### Tehnički podaci (prema VDE 0636, dio 201, IEC 60269-2-1)

Tehnički podaci			VL00/100	VL00/185	VL1	VL1H
El. karakteristike						
Nazivni radni napon	$U_e$	V	690 AC	690 AC	690 AC	690 AC
Nazivna radna struja	$I_e$	A	160	160	250	250
Nazivna frekvencija	-	Hz	40-60	40-60	40-60	40-60
Nazivni izolacioni napon	$U_i$	V	800 AC		1000 AC	
Disipacijska snaga na $I_{th}$ (bez osigurača)	$P_v$	W	18	23	23	29
Rastalni ulošci						
Veličina - DIN 43 620, IEC 60269-2	-	-	000/00		1	
Maks.nazivna struja (gG)	$I_n$	A	160	160	250	250
Maks. dozvoljena disipac. snaga na uložak osigurača	$P_v$	W	12		32	23
Dimenzije						
Masa	-	kg	100 mm = 0,8	185mm=1,5	3,5	
Sabirnice (udaljenost)	-	mm	100	185	185	
Priključni kabel						
Vijak	-	-	M8		M10	
Pritezni moment	$M_a$	Nm	12-15		30-35	
V-spona	-	mm <sup>2</sup>	10-95		25-300	25-240 / 25-300
Pritezni moment	$M_a$	Nm	10		32	
Zaštita						
Radno stanje	-	-	IP10			
Radni uvjeti						
Temperatura okoline	$T_u$	°C	-25 ... +55			
Radno stanje	-	-	Neprekinut rad			
Montaža	-	-	vertikalna, horizontalna			
Nadmorska visina	-	m	≤ 2000			
Stepen zagađenja	-	-	3			
Stupanj prenapona	-	-	III	IV		

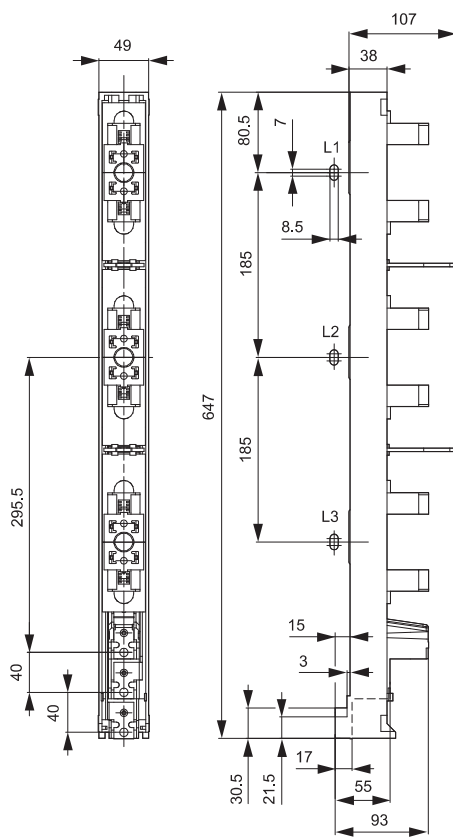
#### Tehnički podaci of insulated fuse-letvas (in accordance with VDE 0636, dio 201, IEC 60269-2-1)

Tehnički podaci			VL2	VL2H	VL3
El. karakteristike					
Nazivni radni napon	$U_e$	V	690 AC	690 AC	690 AC
Nazivna radna struja	$I_e$	A	400	400	630
Nazivna frekvencija	-	Hz	40-60	40-60	40-60
Nazivni izolacioni napon	$U_i$	V		1000 AC	
Disipacijska snaga kod $I_{th}$ (bez osigurača)	$P_v$	W	54	73	115
Rastalni ulošci					
Veličina - DIN 43 620, IEC 60269-2	-	-	2		3
Maks.nazivna struja (gG)	$I_n$	A	400	400	630
Maks. dozvoljena disipac. snaga na uložak osigurača	$P_v$	W	45	34	48
Dimenzije					
Masa	-	kg	3,8		4,3
Sabirnice (udaljenost)	-	mm	185		
Priključni kabel					
Vijak	-	-	M12	M12	M12
Pritezni moment	$M_a$	Nm	35-40	35-40	35-40
V-spona	-	mm <sup>2</sup>	25-300	25-240 / 25-300	25-300
Pritezni moment	$M_a$	Nm	32	32	32
Zaštita					
Radno stanje	-	-	IP10		
Radni uvjeti					
Temperatura okoline	$T_u$	°C	-25 ... +55		
Radni uvjeti	-	-	Neprekinut rad		
Montaža	-	-	vertikalna, horizontalna		
Nadmorska visina	-	m	≤ 2000		
Stepen zagađenja	-	-	3		
Stupanj prenapona	-	-	IV		

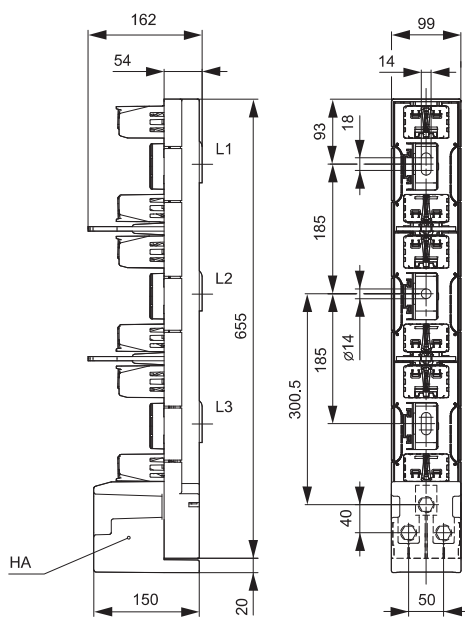
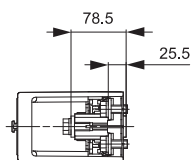
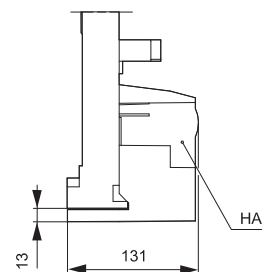
Dimenzijski pregled LV NV osiguračkih letvi



Veličina 00/100

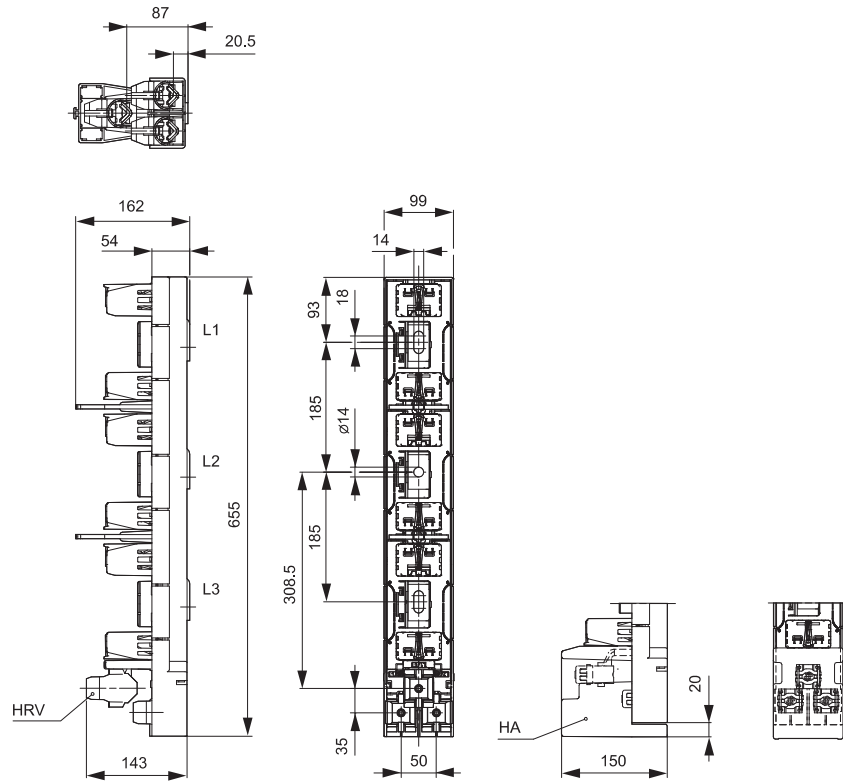


Veličina 00/185



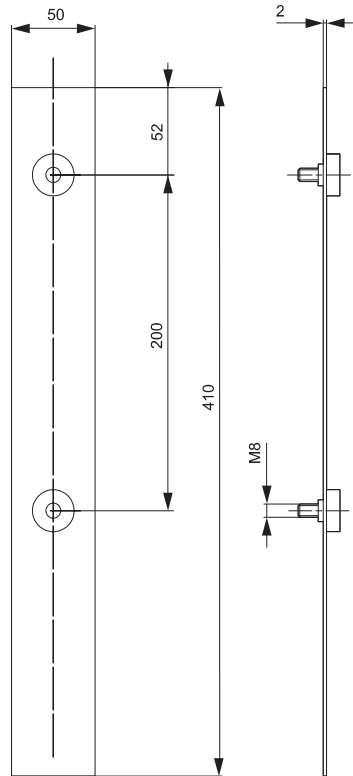
Veličina 1, 2, 3 (M priključak)

Tehnički podaci

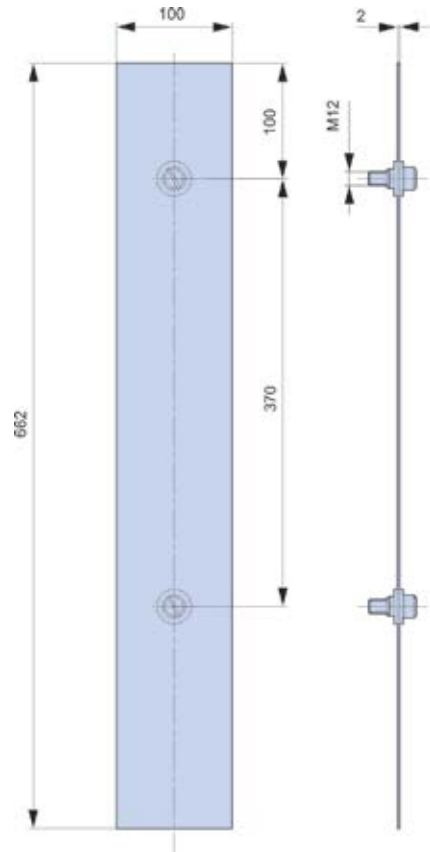


Velicina 1, 2, 3 (SP priključak)

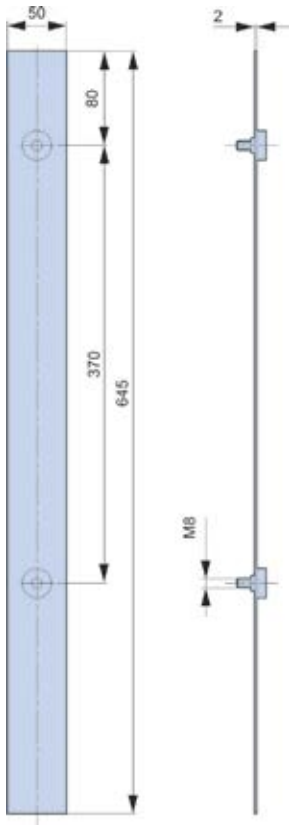
Opći pregled dodatne opreme za NV osiguracke letve



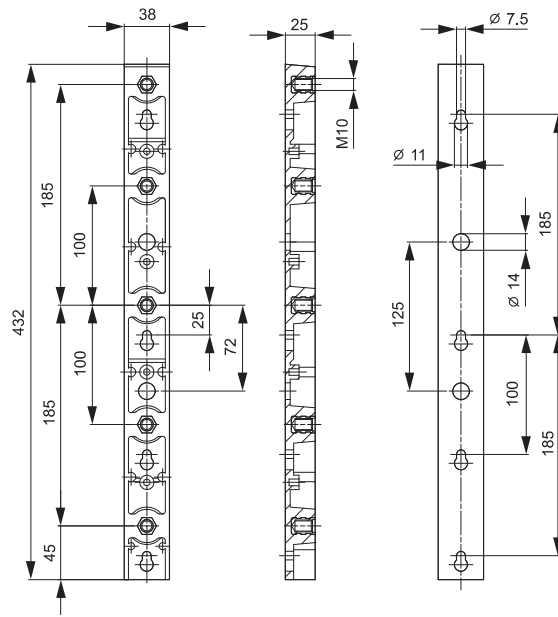
prekriće sabirnica PZ 00/100



prekriće sabirnica PZ 123/185, prekriće sabirnica PZ 00/185



prekriće sabirnica PZ 00/185



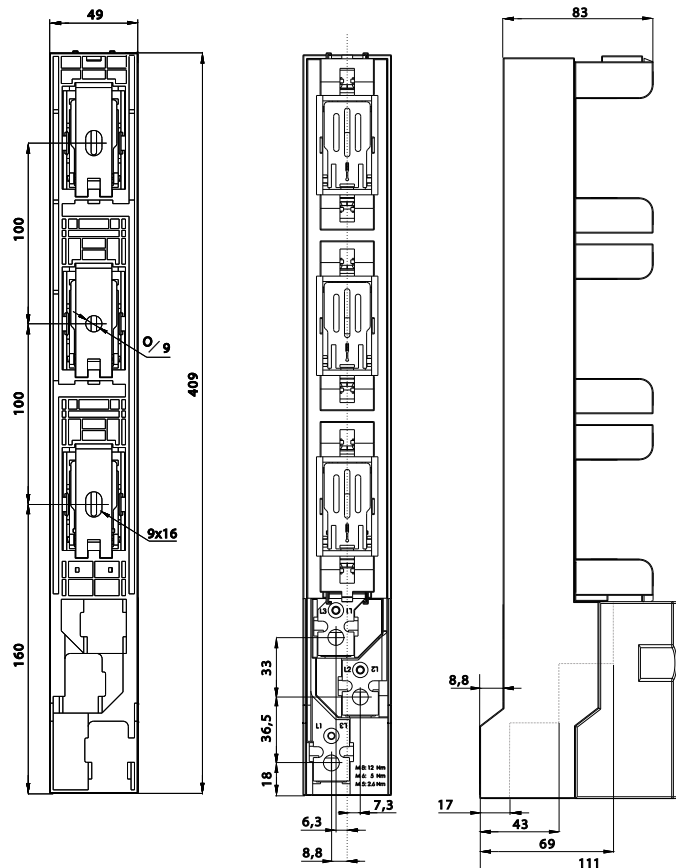
potpora sabirnica PP 100/185

## Izolovana letva tipa VL00 EK

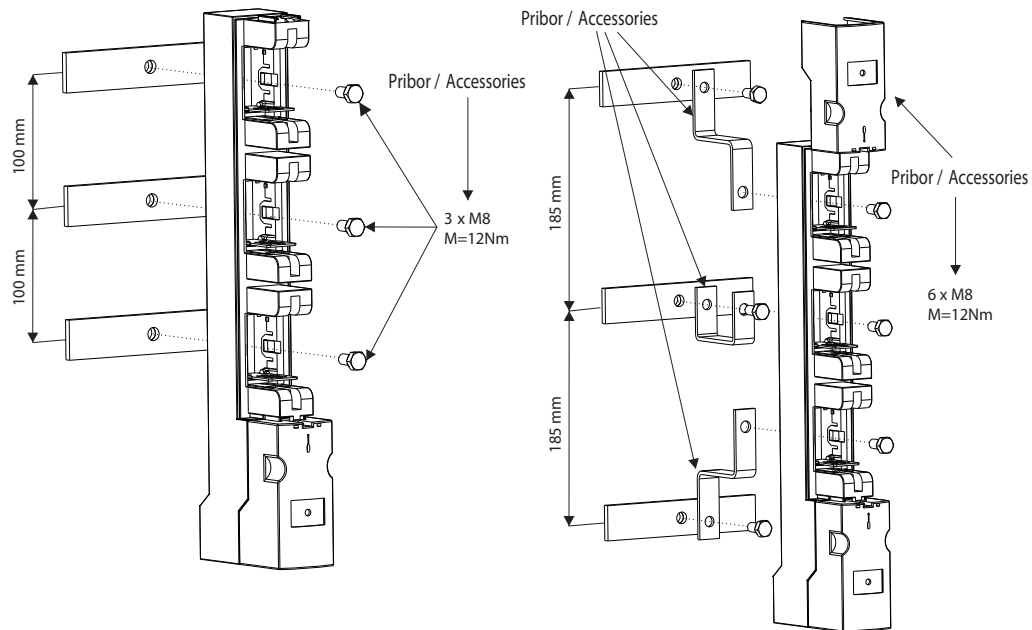
### Tehnički podaci

Tip	VL00/100 EK	
Nazivna termička struja (Ith)	A	160
Nazivni izolacioni napon	V	AC690
Nazivni impulsni napon	Kv	6
Nazivna frekvencija	Hz	50 (40-60)
Disipacijska snaga (bez rastalnih ulošca)	W	16,6
Stepen zaštite ( zatvoreno )		IP20
Stepen zaštite ( otvoreno )		IP20
Stepen zagađenja		3
Dopuštena temperatura okoline**	°C	-25°C ... +55°C
Temperatura skladištenja	°C	-30°C ... +70°C
Težina ( bez rastalnih ulošca )	kg	0,86
Pakiranje	kom	1

\*\* kada je temperatura okoline između 40-45°C, smanjite Ith za 5%;  
kada je temperatura okoline iznad 45°C, smanjite Ith za 10%



## Tehnički podaci



## NV kontaktne letve veličine 00, 1, 2, 3

### Tehnički podaci (prema IEC/EN 60947-3)

Tehnički podaci			SL00/100			SL00/185			SL1		
El. karakteristike											
Nazivni radni napon	$U_e$	V	500 AC	690 AC	400 AC	500 AC	690 AC	400 AC	500 AC	690 AC	400 AC
Nazivna radna struja	$I_e$	A	160	100	160	160	160	160	250	250	250
Nazivna frekvencija	-	Hz	40-60	40-60	40-60	40-60	40-60	40-60	40-60	40-60	40-60
Nazivni izolacioni napon	$U_i$	V	AC 800						AC 1000		
Disipacijska snaga na $I_m$ (bez osigurača)	$P_v$	W	18			23					
Kategorija upotrebe	-	-	AC22B	AC22B	AC22B	AC23B	AC22B	AC23B	AC22B	AC22B	AC23B
Rastalni ulošci											
Veličina - DIN 43 620, IEC 60269-2	-	-	000/00						1		
Maks.nazivna struja (gG)	$I_n$	A	160	100	160	160	160	160	250	250	250
Maks. dozvoljena disipac. snaga na uložak osigurača	$P_v$	W	12						32		
Dimenzije											
Masa	-	kg	100 mm = 1,40			185mm=2,4			4,9		
Sabirnice (udaljenost)	-	mm	100			185			185		
Prijlučni kabel											
Vijak	-	-				M8			M10		
Pritezni moment	$M_a$	Nm				12-15			30-35		
V-spona	-	mm <sup>2</sup>				10-95			25-300		
Pritezni moment	$M_a$	Nm				15			32		
Zaštita											
Radno stanje	-	-				IP30			IP30		
Otvoren poklopac	-	-				IP10			IP10		
Radni uvjeti											
Temperatura okoline	$T_u$	°C				-25 ... +55			-25 ... +55		
Radno stanje	-	-				Neprekinut rad					
Montaža	-	-				vertikalna, horizontalna					
Nadmorska visina	-	m				≤ 2000					
Stepen zagađenja	-	-				3					
Stupanj prenapona	-	-	III						IV		

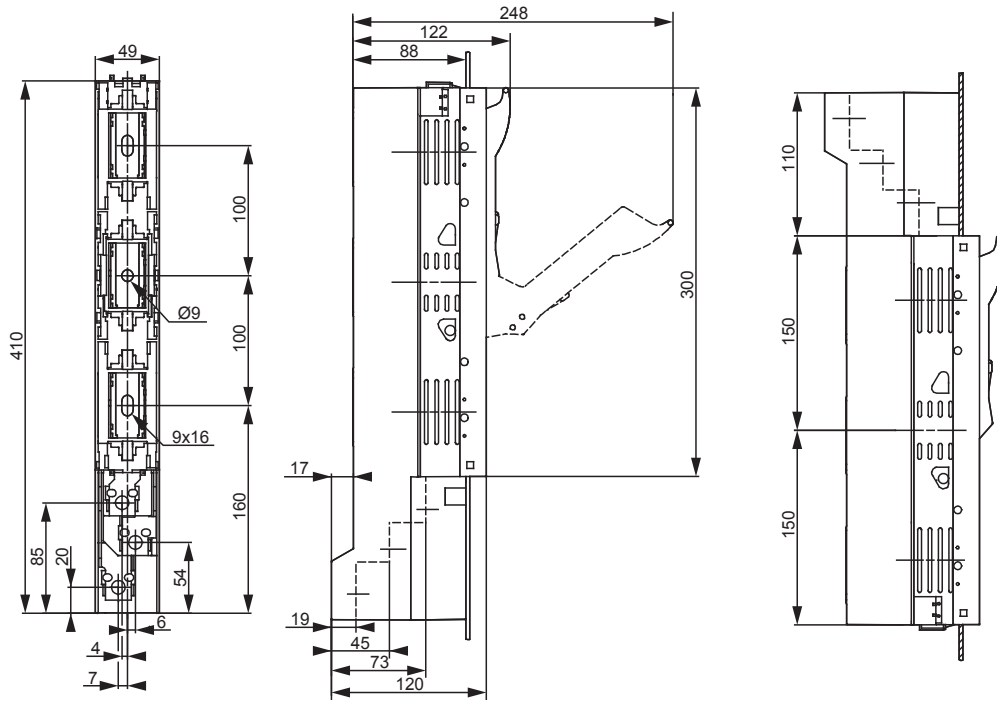
**Tehnički podaci (prema IEC/EN 60947-3)**

Tehnički podaci			SL1H			SL2		
El. karakteristike								
Nazivni radni napon	$U_e$	V	500 AC	690 AC	400 AC	500 AC	690 AC	400 AC
Nazivna radna struja	$I_e$	A		250		400	400	400
Nazivna frekvencija	-	Hz		40-60		40-60	40-60	40-60
Nazivni izolacioni napon	$U_i$	V	AC 1000					
Disipacijska snaga na $I_{th}$ (bez osigurača)	$P_v$	W		29			54	
Kategorija upotrebe	-	-	AC22B	AC21B	AC23B	AC22B	AC21B	AC23B
Rastalni ulošci								
Veličina - DIN 43 620, IEC 60269-2	-	-		1			2	
Maks.nazivna struja (gG)	$I_n$	A		250		400	400	400
Maks. dozvoljena disipac. snaga na uložak osigurača	$P_v$	W		23			45	
Dimenzije								
Masa	-	kg				4,9		
Sabirnice (udaljenost)	-	mm				185		
Priključni kabel								
Vijak	-	-		M10			M12	
Pritezni moment	$M_a$	Nm		30-35			35-40	
V-spona	-	mm <sup>2</sup>		25-240 / 25-300			25-300	
Pritezni moment	$M_a$	Nm				32		
Zaštita								
Radno stanje	-	-				IP30		
Otvoren poklopac	-	-				IP10		
Radni uvjeti								
Temperatura okoline	$T_u$	°C				-25 ... +55		
Radni uvjeti	-	-				Neprekinut rad		
Montaža	-	-				vertikalna, horizontalna		
Nadmorska visina	-	m				≤ 2000		
Stepen zagađenja	-	-				3		
Stupanj prenapona	-	-				IV		

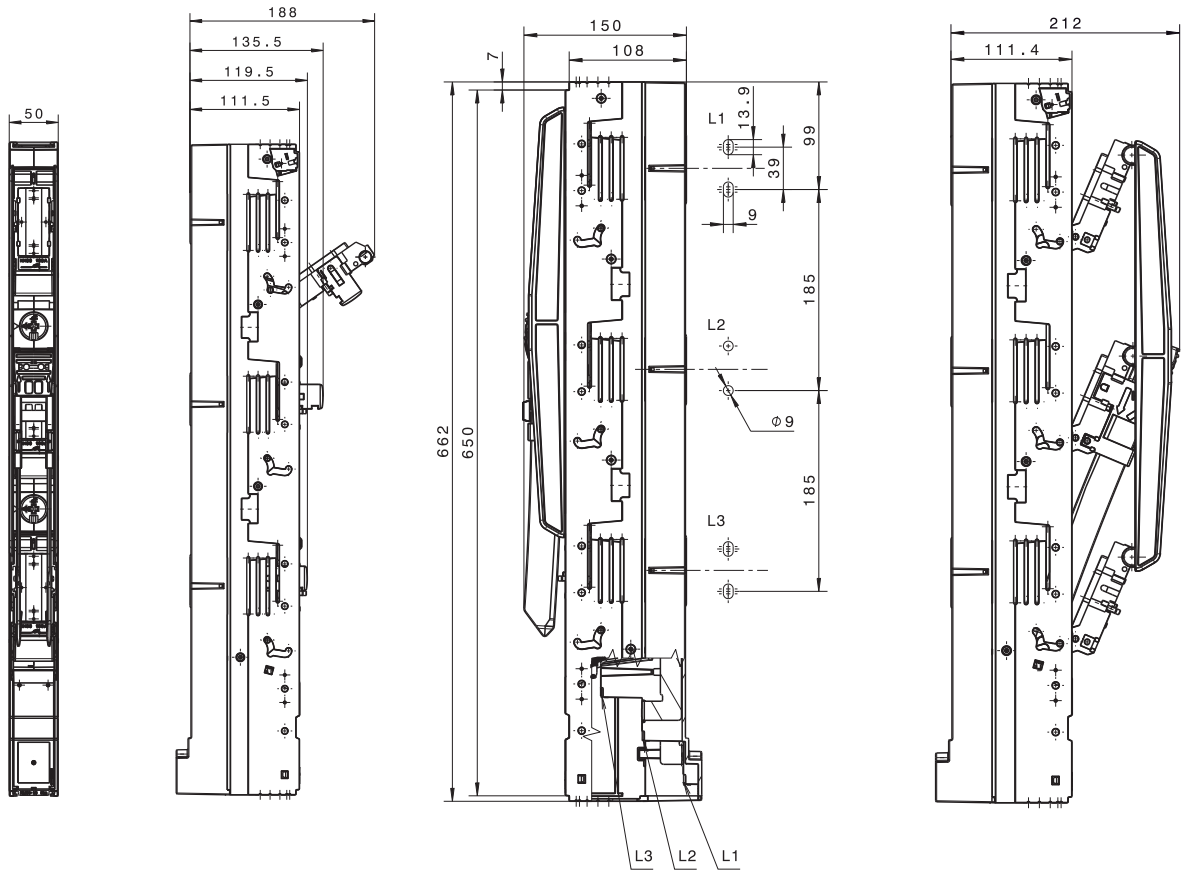
**Tehnički podaci (prema IEC/EN 60947-3)**

Tehnički podaci			SL2H			SL3		
El. karakteristike								
Nazivni radni napon	$U_e$	V	500 AC	690 AC	400 AC	500 AC	690 AC	400 AC
Nazivna radna struja	$I_e$	A		400		630	630	630
Nazivna frekvencija	-	Hz		40-60		40-60	40-60	40-60
Nazivni izolacioni napon	$U_i$	V	AC 1000					
Disipacijska snaga na $I_{th}$ (bez osigurača)	$P_v$	W		73			115	
Kategorija upotrebe	-	-	AC22B	AC21B	AC23B	AC22B	AC21B	AC23B
Rastalni ulošci								
Veličina - DIN 43 620, IEC 60269-2	-	-		2			3	
Maks.nazivna struja (gG)	$I_n$	A		400		630	630	630
Maks. dozvoljena disipac. snaga na uložak osigurača	$P_v$	W		34			48	
Dimenzije								
Masa	-	kg		4,9			5,6	
Sabirnice (udaljenost)	-	mm				185		
Priključni kabel								
Vijak	-	-		M12			M12	
Pritezni moment	$M_a$	Nm		35-40			35-40	
V-spona	-	mm <sup>2</sup>		25-240 / 25-300			25-300	
Pritezni moment	$M_a$	Nm				32		
Zaštita								
Radno stanje	-	-				IP30		
Otvoren poklopac	-	-				IP10		
Radni uvjeti								
Temperatura okoline	$T_u$	°C				-25 ... +55		
Radni uvjeti	-	-				Neprekinut rad		
Montaža	-	-				vertikalna, horizontalna		
Nadmorska visina	-	m				≤ 2000		
Stepen zagađenja	-	-				3		
Stupanj prenapona	-	-				IV		

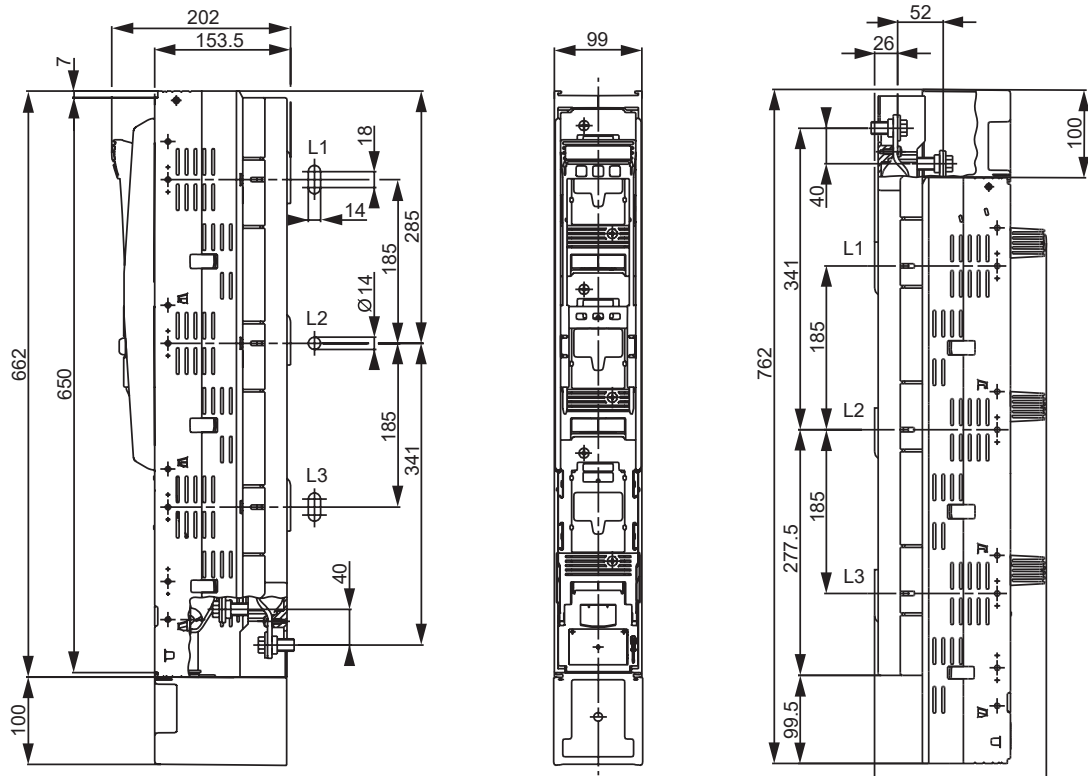
Pregled pojedinih vrsta NV kontaktnih letvi po dimenzijama



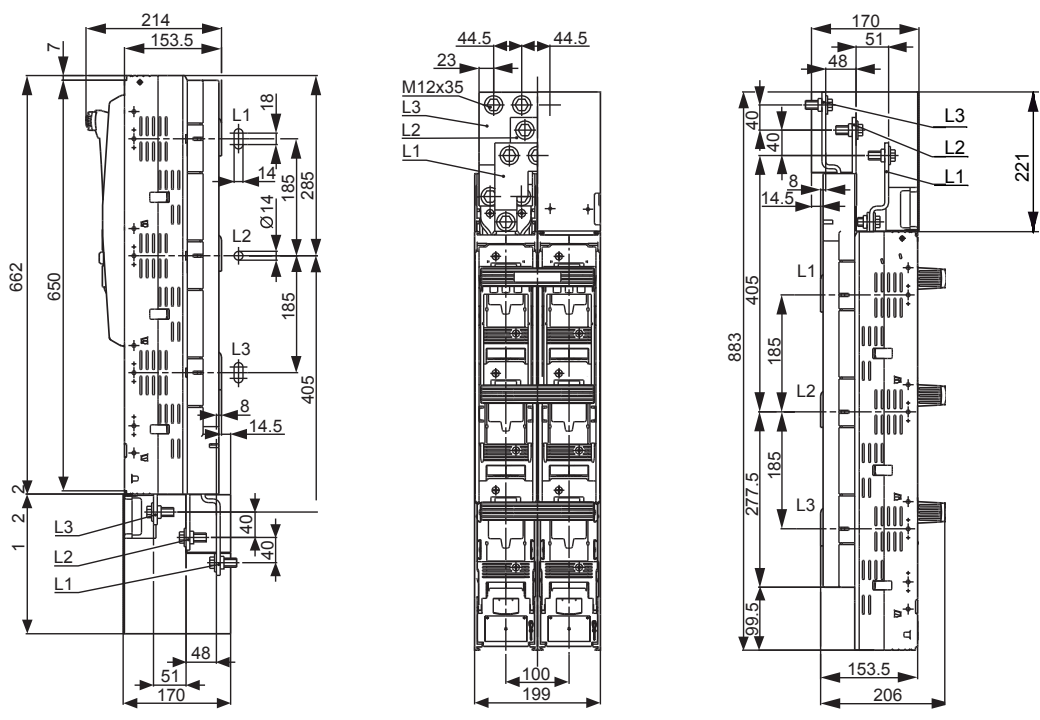
SL00/100



SL00/185



SL1(H), SL2(H), SL3

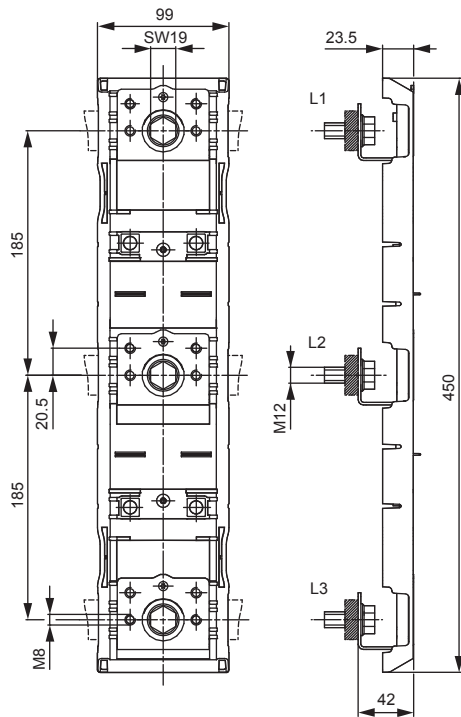


SL3 DOUBLE

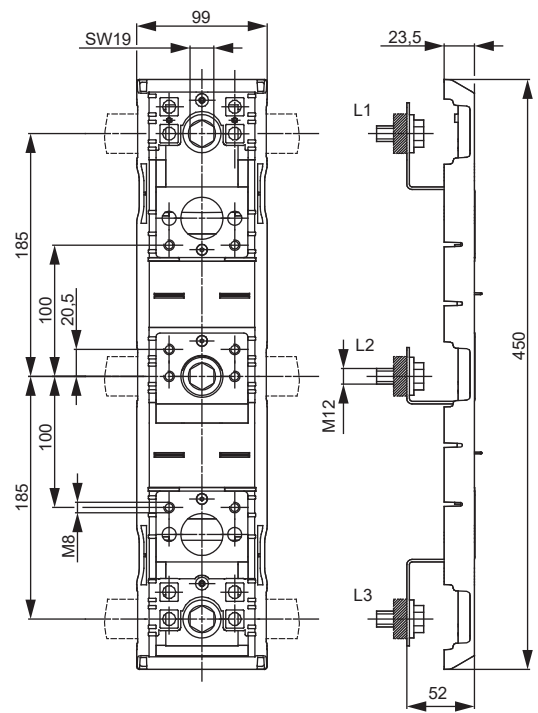


## Tehnički podaci

### Pregled pribora



adapter DA 185-185/42



adapter DA 185-100/52

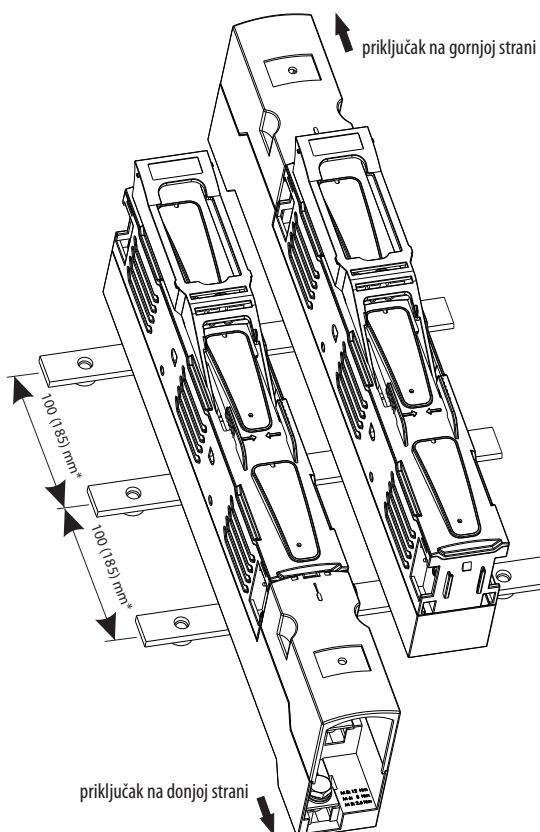
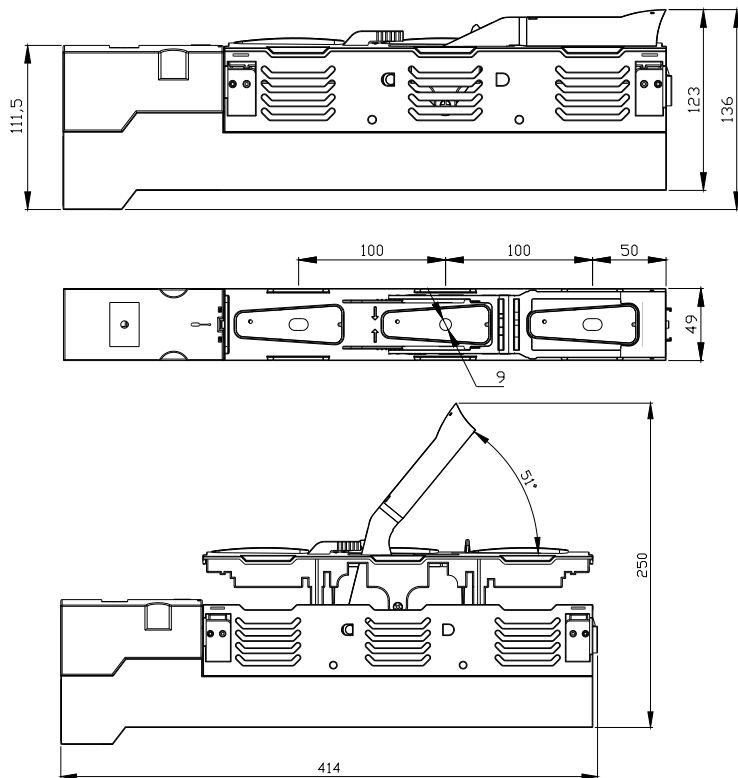
## Kontaktne letve tip SL00 EK

### Tehnički podaci

Tip	SL00/100 EK			
Nazivna termička struja (I <sub>th</sub> )	A	160		
Nazivni izolacioni napon	V	AC690		
Nazivni impulsni napon	Kv	6		
Nazivna frekvencija	Hz	50 (40-60)		
Nazivni radni napon uključivanja i isključivanja	V	400V	500V	690 V
Kategorija upotrebe/Nazivna radna struja uključivanja i isključivanja	AC21-B	160A	160A	125A
Kategorija upotrebe/Nazivna radna struja uključivanja i isključivanja	AC22-B	160A	160A	100A
Osiguračem uvjetovana kratkospojna struja	kA <sub>eff</sub>	63		
Mehanička trajnost ( radni ciklovi )		1400		
Električka trajnost ( radni ciklovi )		200		
Disipacijska snaga ( bez rastalnih ulošca )	W	19,5		
Stepen zaštite ( zatvoreno )		IP30		
Stepen zaštite ( otvoreno )		IP20		
Stepen zagađenja		3		
Dopuštena temperatura okoline**	°C	-25°C ... +55°C		
Temperatura skladištenja	°C	-30°C ... +70°C		
Težina ( bez rastalnih ulošca )	kg	1,2		
Pakiranje	kom	1		

\*\* kada je temperatura okoline između 40-45°C, smanjite I<sub>th</sub> za 5%; kada je temperatura okoline iznad 45°C, smanjite I<sub>th</sub> za 10%

Dimenzije



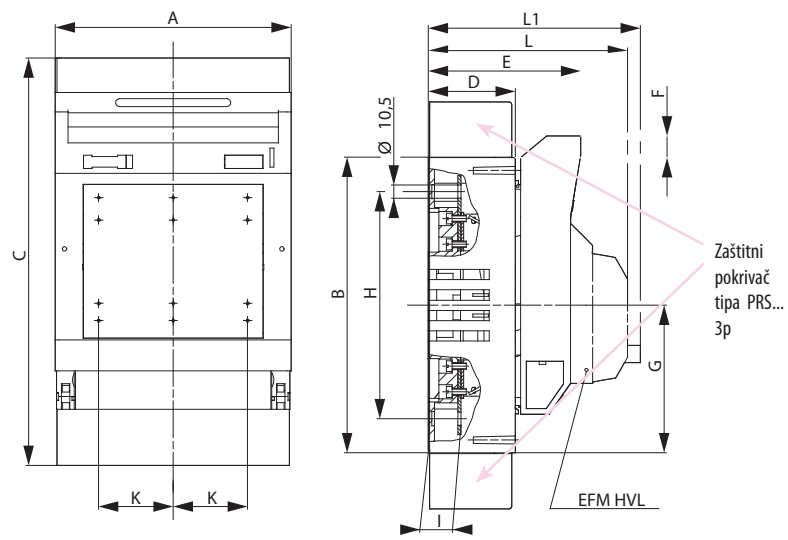
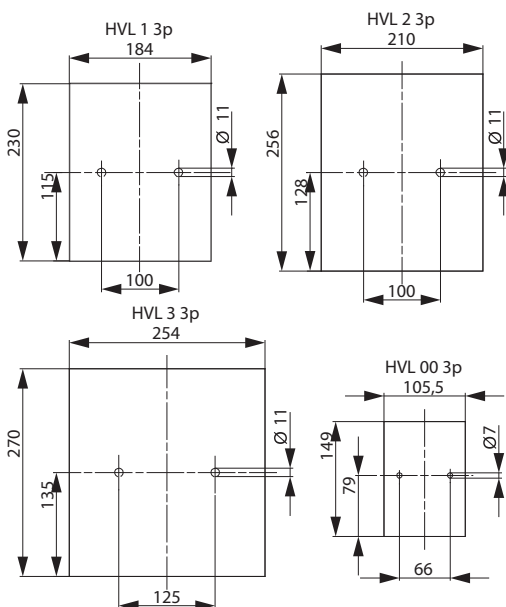
## NV rastavljači s osiguračima veličina 00, 1, 2, 3, 4a

Tehnički podaci (u skladu s IEC/EN 60947-3)										
Tehnički podaci			Veličina 00				Veličina 1			
<b>Tehničke karakteristike</b>										
Nazivni radni napon	$U_e$	V	500 AC	690 AC	220 DC	440 DC	500 AC	690 AC	220 DC	440 DC
Nazivna radna struja	$I_e$	A	160	100	160	100	250	200	250	200
Nazivna frekvencija	-	Hz	40-60	40-60	-	-	40-60	40-60	-	-
Nazivni izolacioni napon	$U_i$	V	800 AC				800 AC			
Disipacijska snaga (bez osigurača)	$P_v$	W	7				13			
Kategorija upotrebe	-	-	AC22B	AC22B	DC22B	DC21B	AC22B	AC22B	DC22B	DC21B
<b>Rastalni ulošci</b>										
Veličina - DIN 43 620, IEC 6269-2	-	-	000/00				1			
Maks.nazivna struja (gG)	$I_n$	A	160	100	160	100	250	200	250	200
Maks. dozvoljena disipac. snaga na uložak osigurača	$P_v$	W	12				23			
Vijak	-	-	M8				M10			
Pritezni moment	$M_a$	Nm	12-15				30-35			
Stezaljka	-	mm <sup>2</sup>	1,5-70				25-150			
Pritezni moment	$M_a$	Nm	2,6				9,5			
<b>Zaštita</b>										
Radno stanje	-	-	IP20				IP20			
Otvoren poklopac	-	-	IP10				IP10			
<b>Radni uvjeti</b>										
Temperatura okoline	$T_u$	°C	-25 ... +55				-25 ... +55			
Radno stanje	-	-	Neprekinut rad							
Montaža	-	-	vertikalna, horizontalna							
Nadmorska visina	-	m	≤ 2000							
Stepen zagađenja	-	-	3							
Stupanj prenapona	-	-	III				III			

Tehnički podaci (u skladu s IEC/EN 60947-3)										
Tehnički podaci			Veličina 2				Veličina 3			
<b>Tehničke karakteristike</b>										
Nazivni radni napon	$U_e$	V	500 AC	690 AC	220 DC	440 DC	500 AC	690 AC	220 DC	440 DC
Nazivna radna struja	$I_e$	A	400	315	400	315	630	500	630	500
Nazivna frekvencija	-	Hz	40-60	40-60	-	-	40-60	40-60	-	-
Nazivni izolacioni napon	$U_i$	V	800 AC				800 AC			
Disipacijska snaga (bez osigurača)	$P_v$	W	27				52			
Kategorija upotrebe	-	-	AC22B	AC22B	DC22B	DC21B	AC22B	AC22B	DC22B	DC21B
<b>Rastalni ulošci</b>										
Veličina - DIN 43 620, IEC 6269-2	-	-	2				3			
Maks.nazivna struja (gG/gL)	$I_n$	A	400	315	400	315	630	500	630	500
Maks. dozvoljena disipac. snaga na uložak osigurača	$P_v$	W	34				48			
Vijak	-	-	M10				M10			
Pritezni moment	$M_a$	Nm	30-35				30-35			
Stezaljka	-	mm <sup>2</sup>	25-240				25-240			
Pritezni moment	$M_a$	Nm	23				23			
<b>Zaštita</b>										
Radno stanje	-	-	IP20				IP20			
Otvoren poklopac	-	-	IP10				IP10			
<b>Radni uvjeti</b>										
Temperatura okoline	$T_u$	°C	-25 ... +55				-25 ... +55			
Radno stanje	-	-	Neprekinut rad							
Montaža	-	-	vertikalna, horizontalna							
Nadmorska visina	-	m	≤ 2000							
Stepen zagađenja	-	-	3							
Stupanj prenapona	-	-	III				III			

**Tehnički podaci (u skladu s IEC/EN 60947-3)**

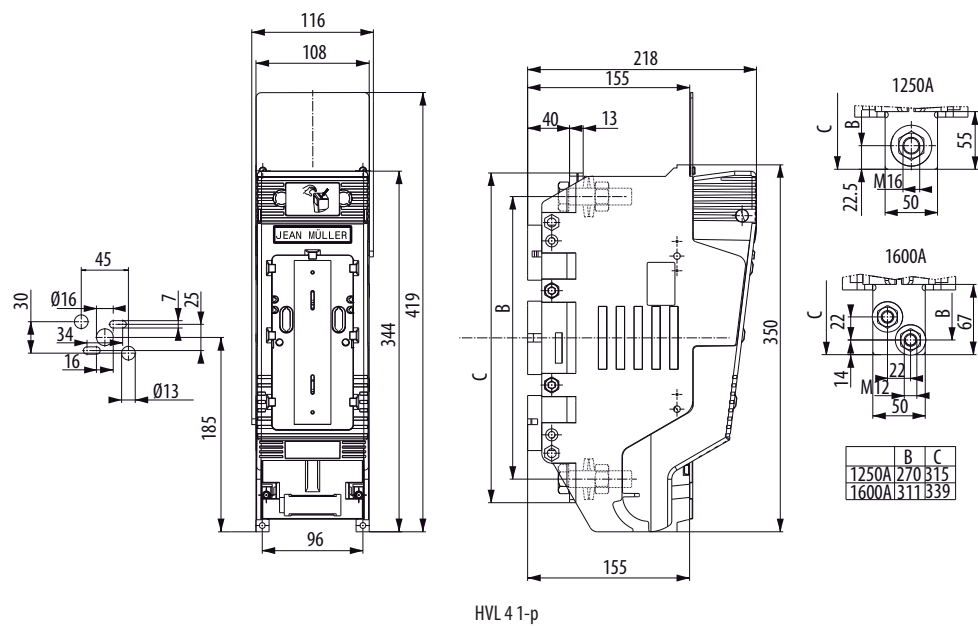
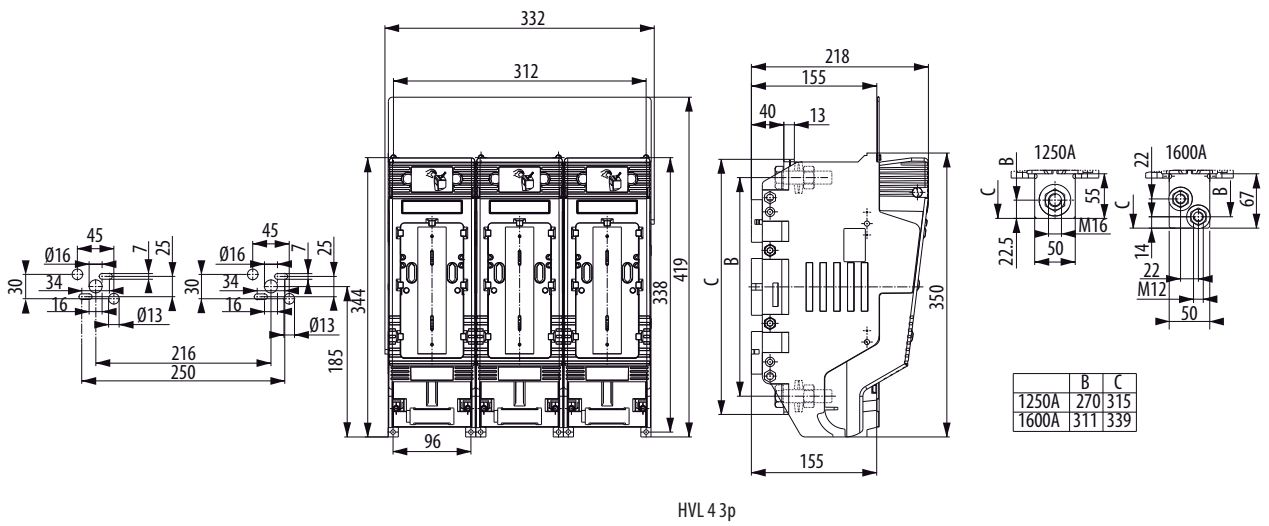
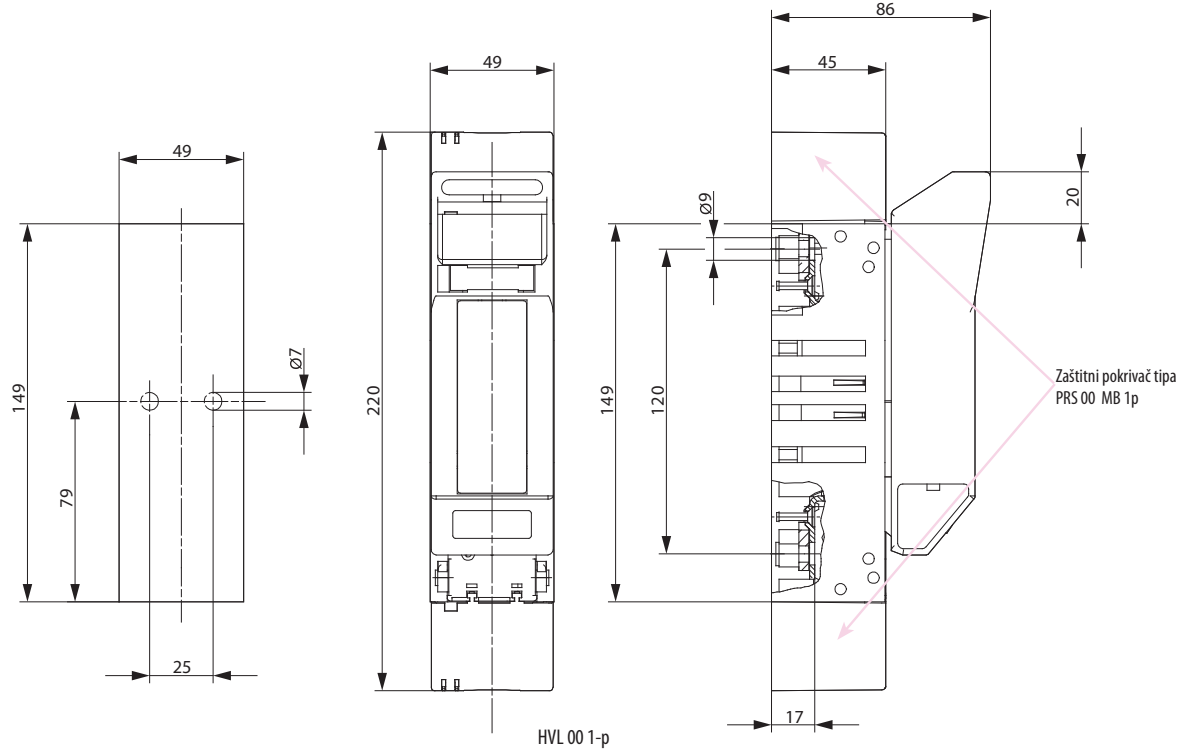
Tehnički podaci			Veličina 4a/1250	Veličina 4a/1600
<b>Tehničke karakteristike</b>				
Nazivni radni napon	$U_e$	V	690 AC	690 AC
Nazivna radna struja	$I_e$	A	1250	1600
Nazivna frekvencija	-	Hz	40-60	40-60
Nazivni izolacioni napon	$U_i$	V	AC800	AC800
Disipacijska snaga (bez osigurača)	$P_v$	W	32	52
Kategorija upotrebe	-	-	AC22B (500V/1250A) AC21B (690V/1000A)	AC22B (500V/1600A) AC21B (690V/1000A)
<b>Rastalni uloži</b>				
Veličina - DIN 43 620, IEC 6269-2	-	-	4a	4a
Maks. dozvoljena disipac. snaga na uložak osigurača	$P_v$	W	110	164
Vijak	-	-	1xM16	2xM12
Pritezni moment	$M_a$	Nm	50-60	35-40
<b>Zaštita</b>				
Radno stanje	-	-	IP20	IP20
Otvoren poklopac	-	-	IP10	IP10
<b>Radni uvjeti</b>				
Temperatura okoline	$T_u$	°C	-25 ... +55	-25 ... +55
Radno stanje	-	-	Neprekinut rad	
Montaža	-	-	vertikalna, horizontalna	
Nadmorska visina	-	m	≤ 2000	
Stepen zagađenja	-	-	3	
Stupanj prenapona	-	-	III	III

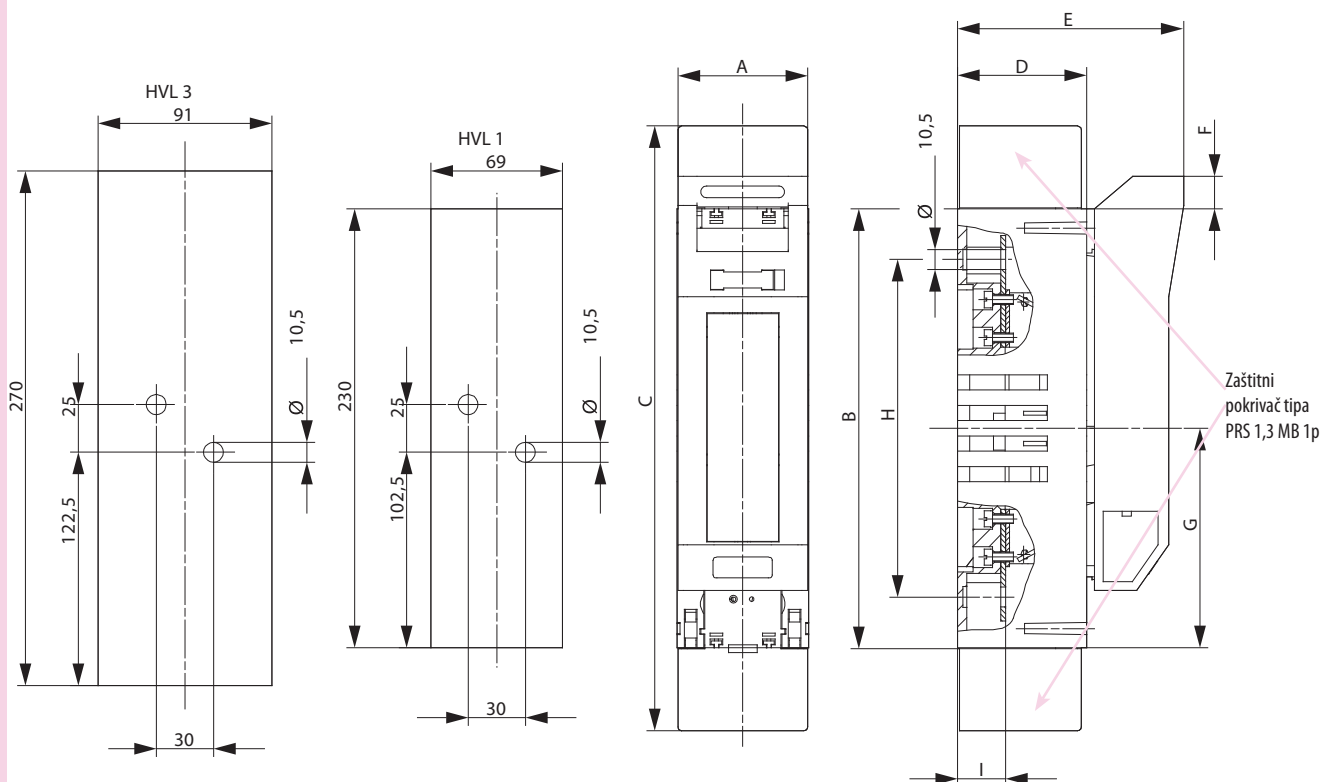


	A	B	C	D	E	F	G	H	I	K	L	L1
HVL00 3p	105,5	149	220	45	86	20,5	74,5	120	17	33	116	126
HVL1 3p	184	230	317	68	119	16,5	115	177	25	58	149	159
HVL2 3p	210	256	397	81	133	16,5	128	205	25	66	163	173
HVL3 3p	254	270	430	96	147	9	135	220,5	30,5	82	177	187

HVL 00,1,2,3 - 3p

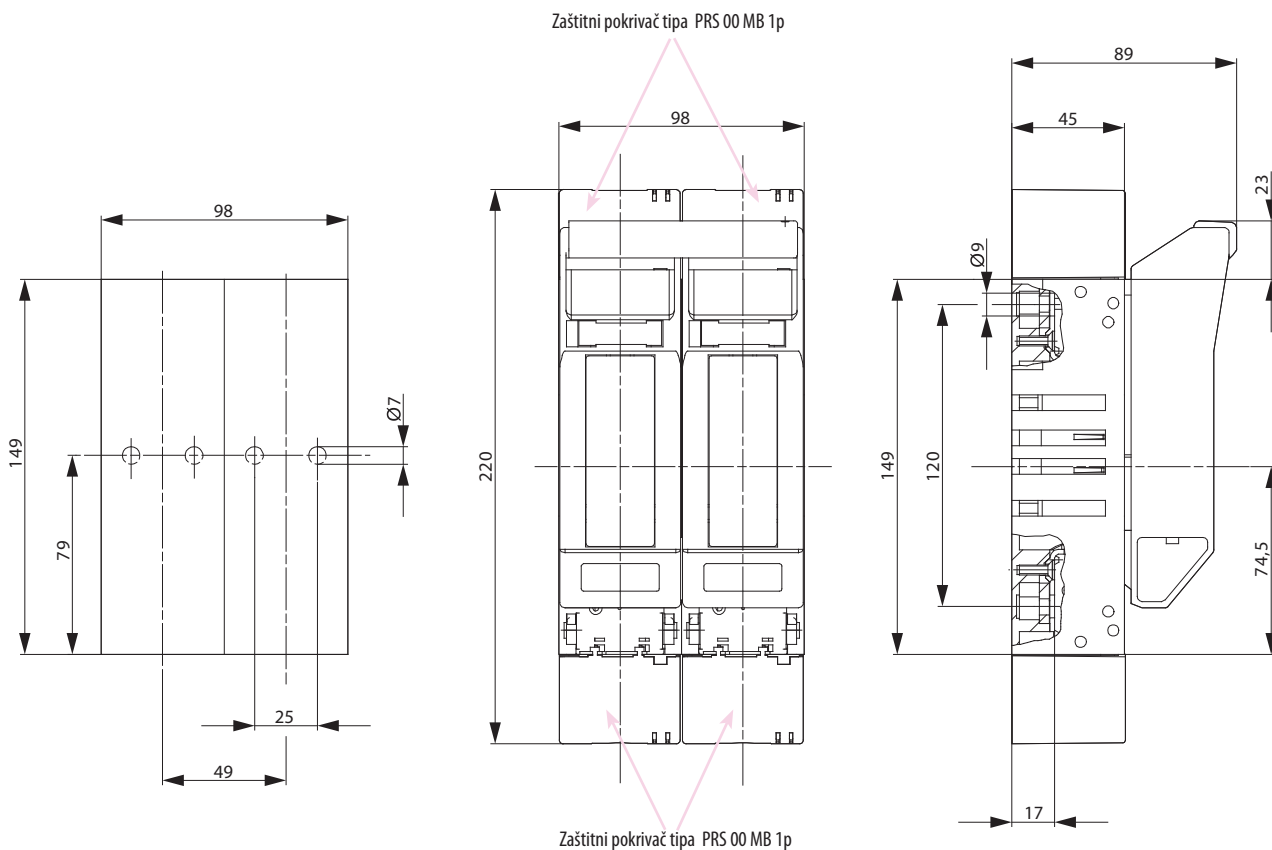
# Tehnički podaci





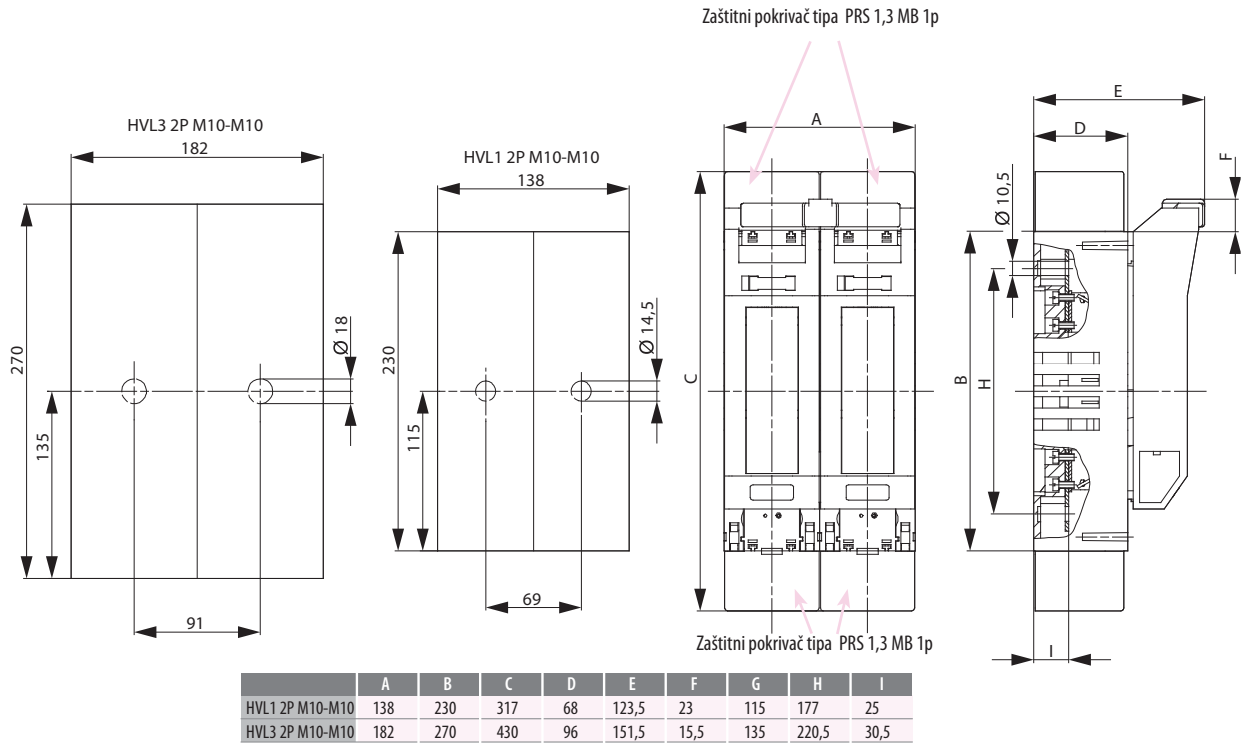
HVL 1 & HVL 3

NV/NH

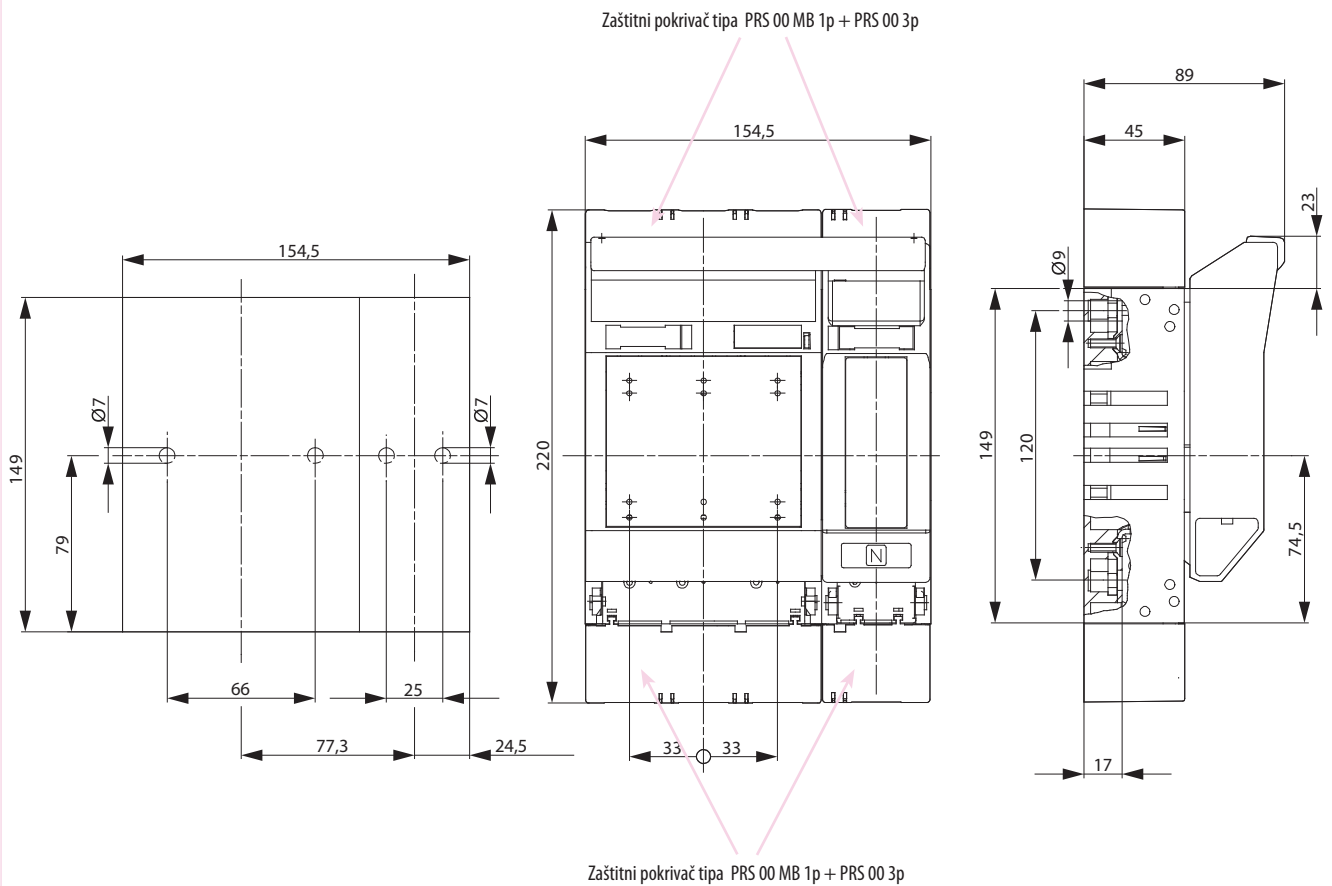


HVL00 2P M8-M8

Tehnički podaci

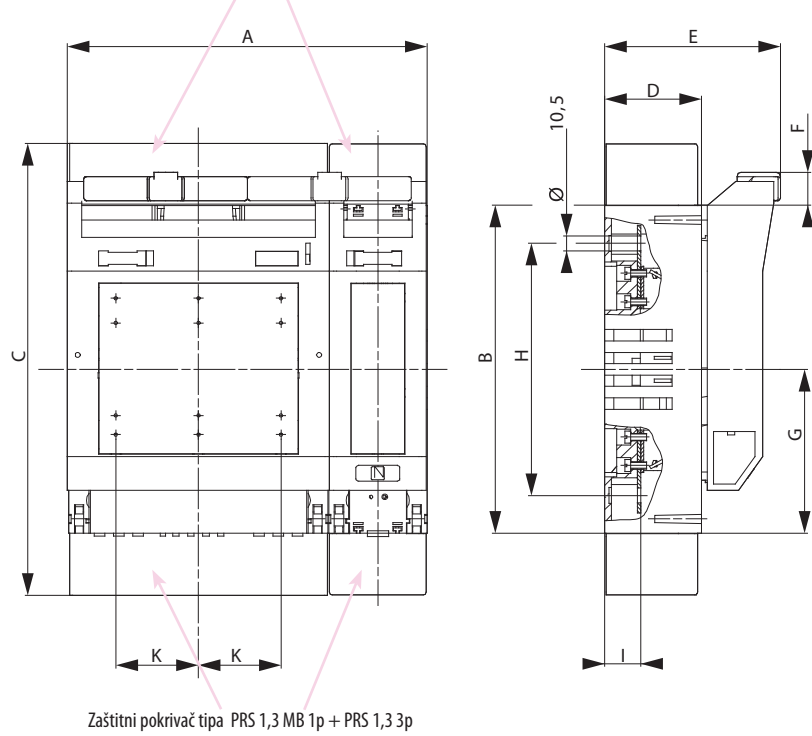
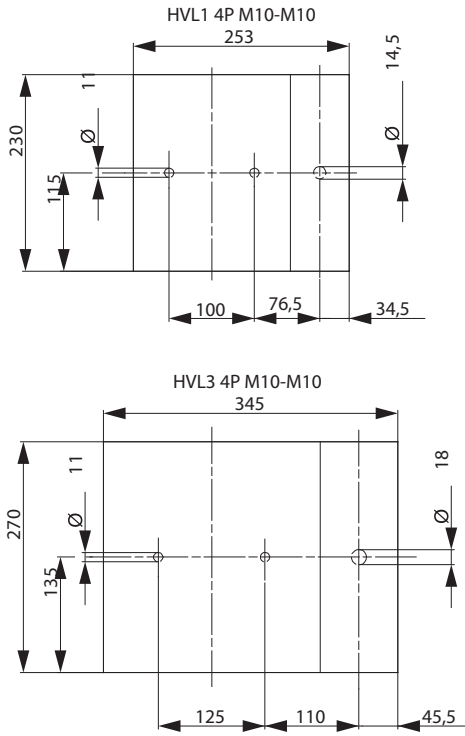


HVL1, 3 2P M10-M10



HVL00 4P M8-M8

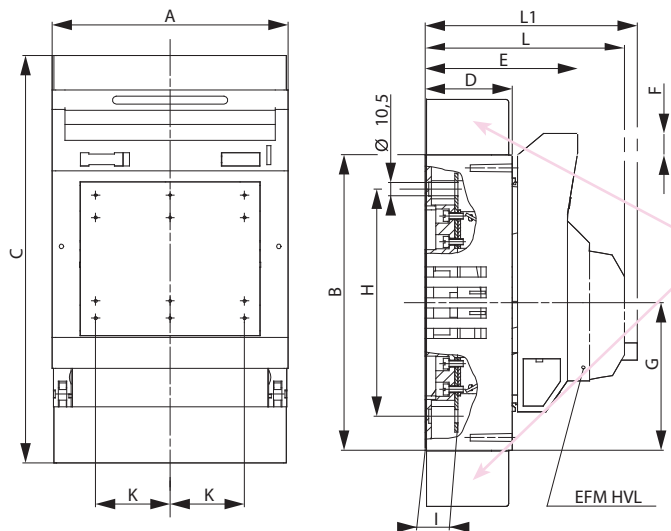
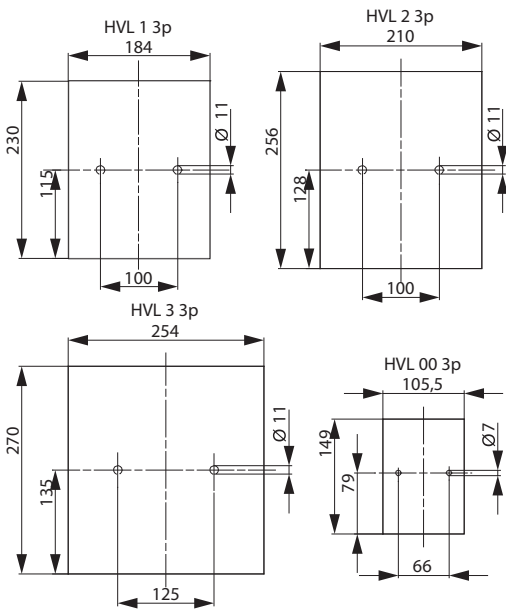
Zaštitni pokrivač tipa PRS 1,3 MB 1p + PRS 1,3 3p



Zaštitni pokrivač tipa PRS 1,3 MB 1p + PRS 1,3 3p

	A	B	C	D	E	F	G	H	I	K
HVL1 4P M10-M10	253	230	317	68	123,5	23	115	177	25	58
HVL3 4P M10-M10	345	270	430	96	151,5	15,5	135	220,5	30,5	82

HVL1, 3 4P M10-M10

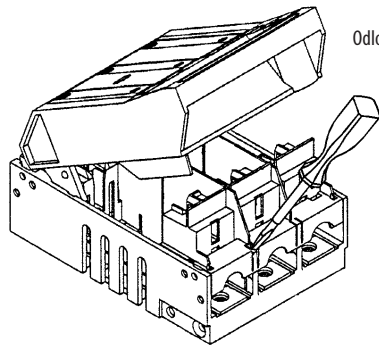


Zaštitni pokrivač tipa PRS 00,1,2,3

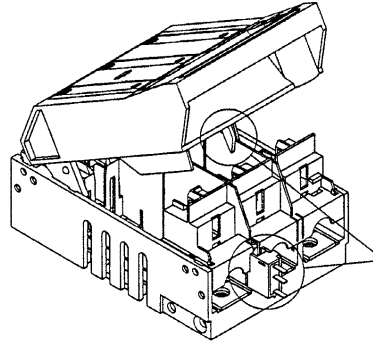
	A	B	C	D	E	F	G	H	I	K	L	L1
HVL00 3p	105,5	149	220	45	86	20,5	74,5	120	17	33	116	126
HVL1 3p	184	230	317	68	119	16,5	115	177	25	58	149	159
HVL2 3p	210	256	397	81	133	16,5	128	205	25	66	163	173
HVL3 3p	254	270	430	96	147	9	135	220,5	30,5	82	177	187

HVL00, 1, 3 – 3p EFM

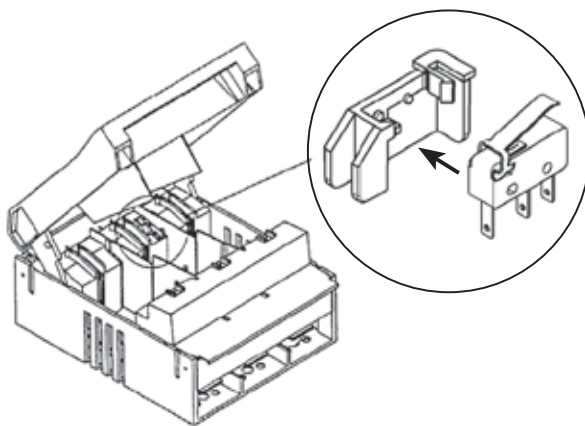
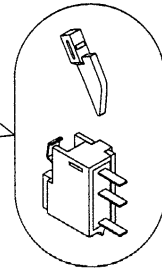
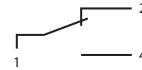




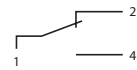
Odlomite dio na gornjem zaštitnom pokrivaču



5A / AC 250V  
0,35A / DC 110V  
0,1A / DC 250V



5A / AC 250V  
0,35A / DC 110V  
0,1A / DC 250V



## NV rastavljači s osiguračima veličina 000 i 00

Tehnički podaci			HVL EK 000 1p		HVL EK 000 3p		HVL EK 00 1p		HVL EK 00 3p	
Nazivna termička struja*	$I_{th}$	A	160							
Nazivni izolacioni napon	$U_i$	V	AC 690							
Nazivni impulsni napon	$U_{imp}$	kV	6							
Nazivna frekvencija		Hz	50 (40-60)							
Kategorija upotrebe			AC-21B	AC-22B	AC-21B	AC-22B	AC-21B	AC-22B	AC-21B	AC-22B
Nazivna radna struja	$I_e$	A	160	125	160	100	160	125	160	125
Nazivni radni napon	$U_e$	V	230 AC	690 AC	400 AC	500 AC	230 AC	690 AC	400 AC	500 AC
Osiguračem uvjetovana kratkospojna struja	$kA_{eff}$		63							
Mehanička trajnost (radni ciklus)			1600							
Električka trajnost (radni ciklus)			200							
Gubici (bez rastalnog uloška)	W		3,74		10,2		3,74		10,2	
Stepen zaštite (pokrov zatvoren)			IP20							
Stepen zaštite (pokrov otvoren)			IP10							
Stepen zagađenja			3							
Dopuštena temperatura okoline**	°C		-25 ÷ +55							
Temperatura skladištenja	°C		-30 ÷ +70							

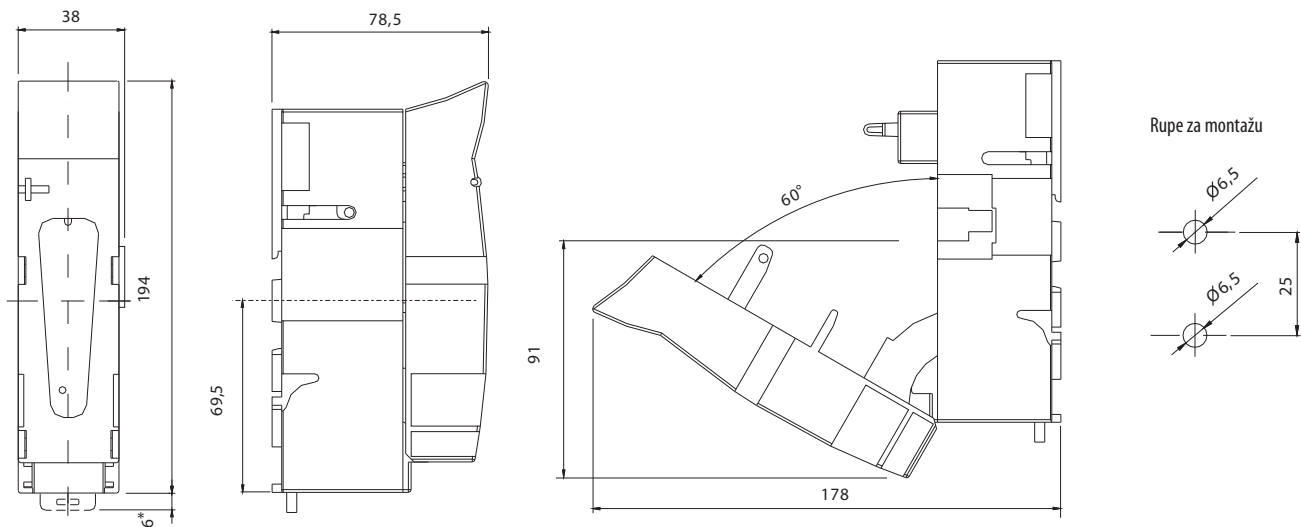
\* U slučaju montaže osigurač-rastavne sklopke u ormar potrebno je korigirati termičku struju ( $I_{th}$  x faktor korekcije), ovisno o broju ugrađenih aparata (vidi Tabelu 1)

\*\* U slučaju korištenja osigurač-rastavne sklopke na temperaturama +4°C do +55°C, termička struja  $I_{th}$  treba biti smanjena za (5-10)%

Tabela 1

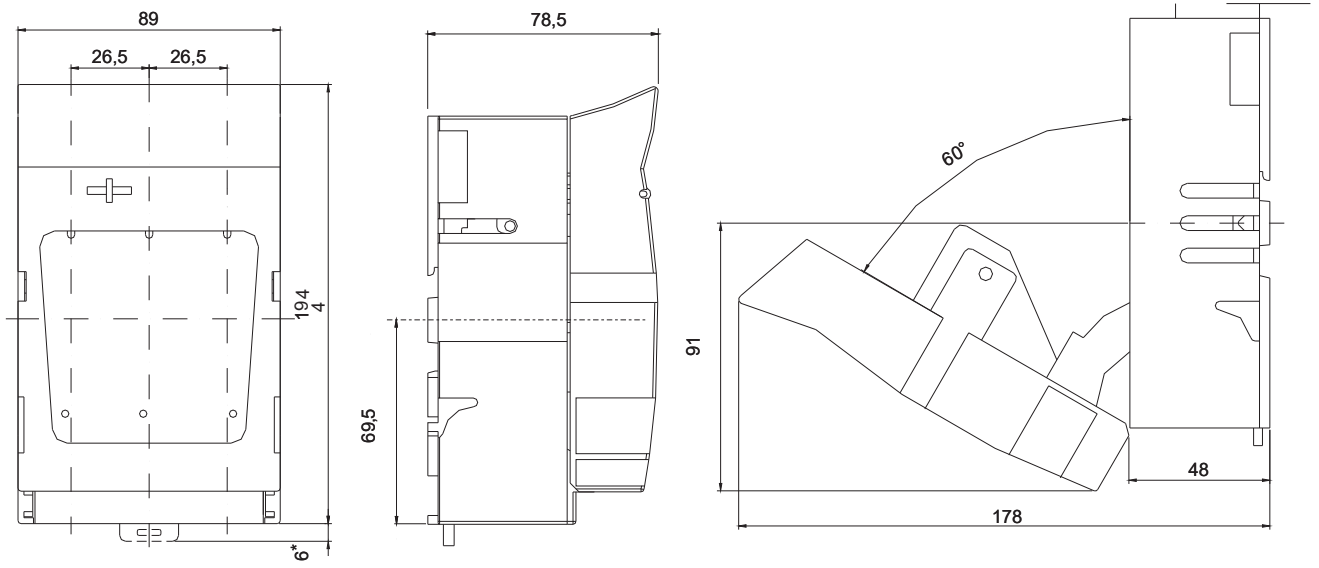
Broj ugrađenih aparata	2 - 3	4 - 5	6 - 9	>9
Faktor korekcije	0,9	0,8	0,7	0,6

HVL EK 000 1p

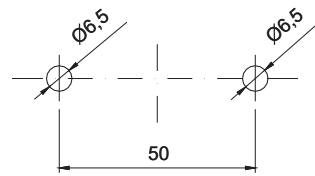


Tehnički podaci

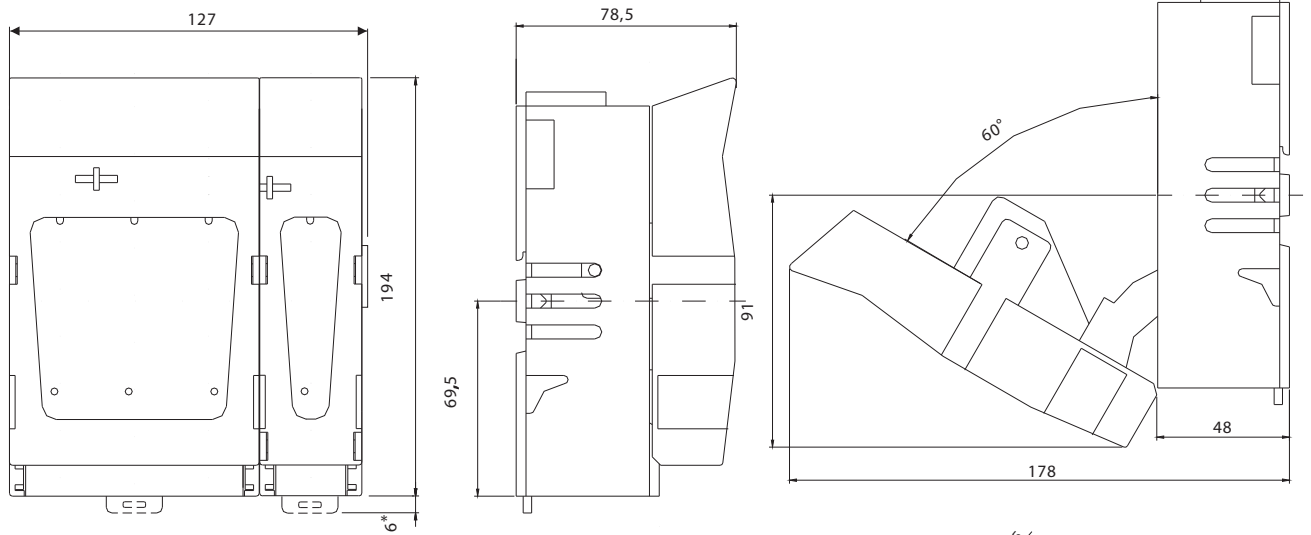
HVL EK 000 3p



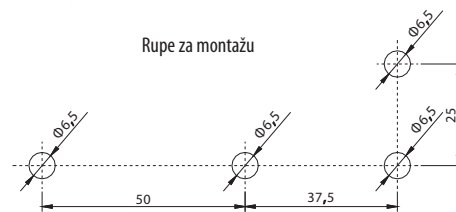
Rupe za montažu



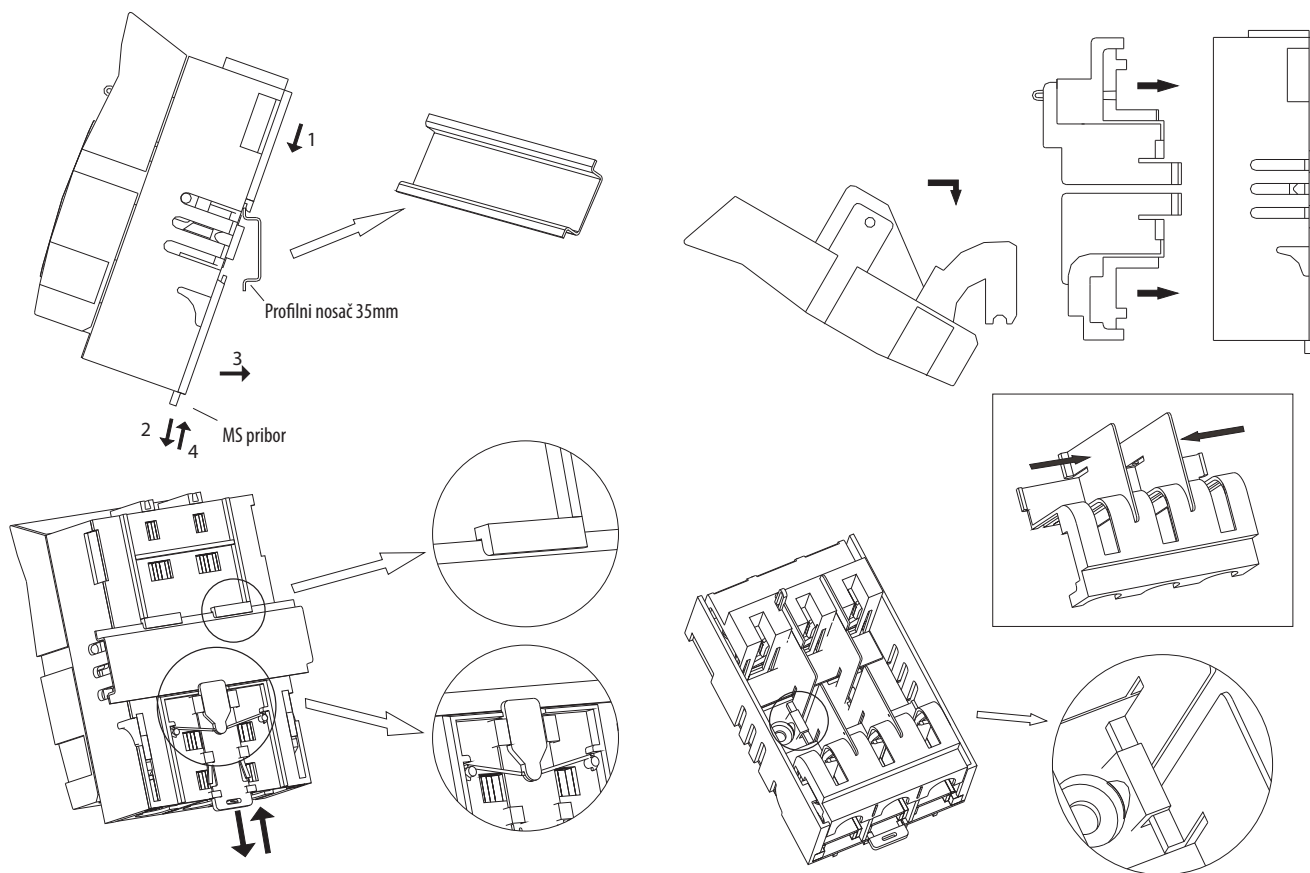
HVL EK 000 4p



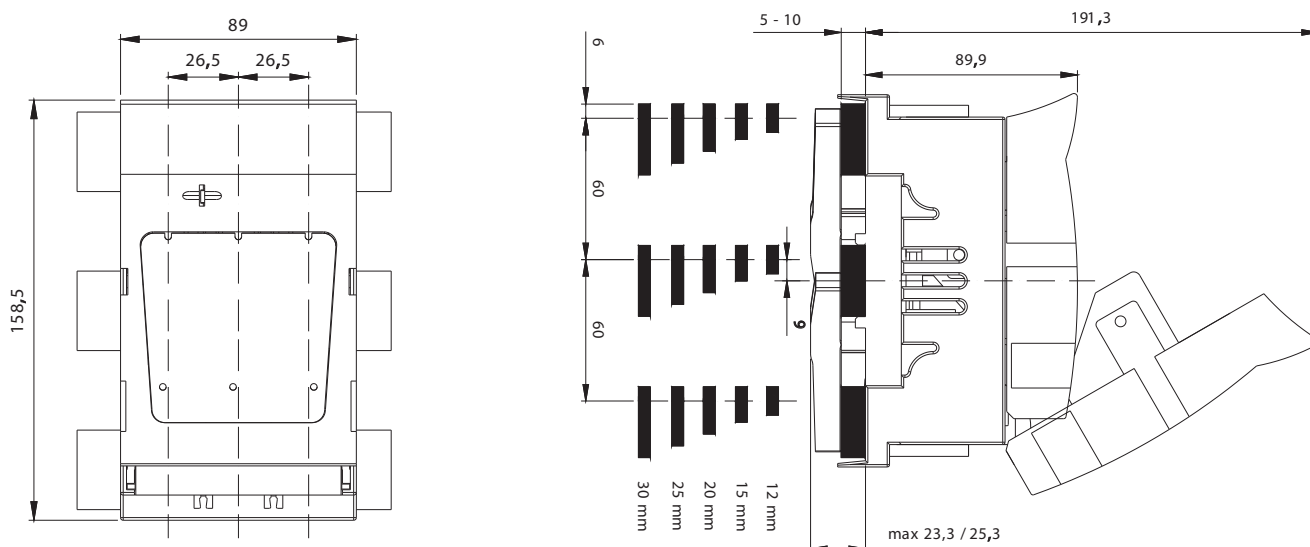
Rupe za montažu



HVL EK 000 – mogućnosti i uputstvo za montažu

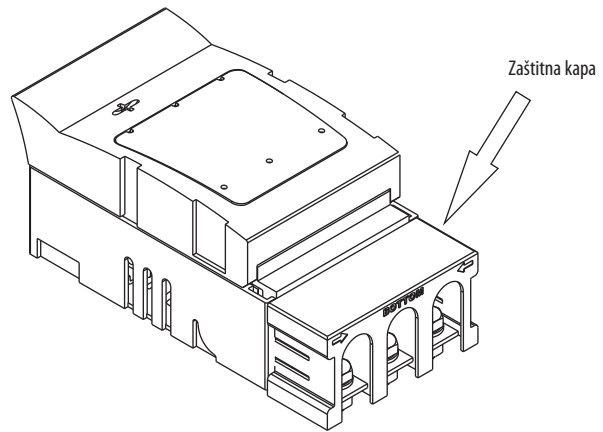
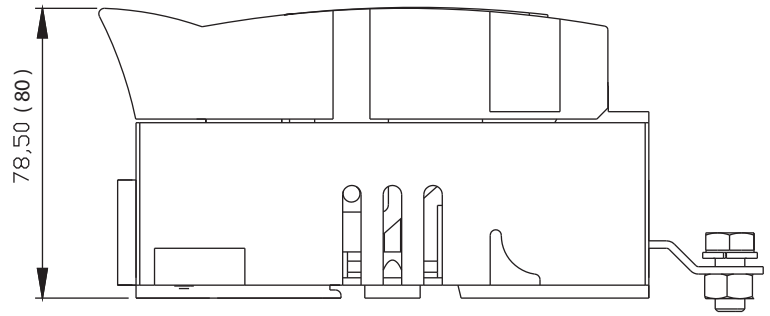
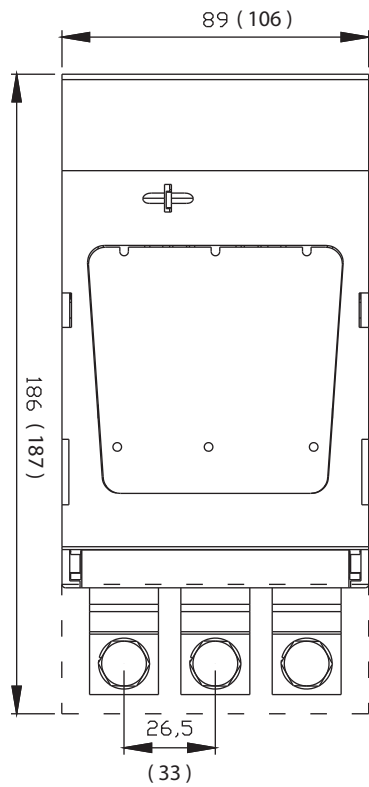


HVL-B EK 000 3p

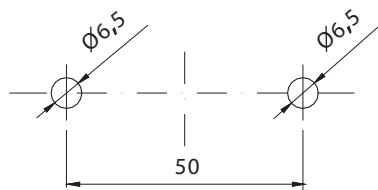


Tehnički podaci

HVL-P EK 000 3P

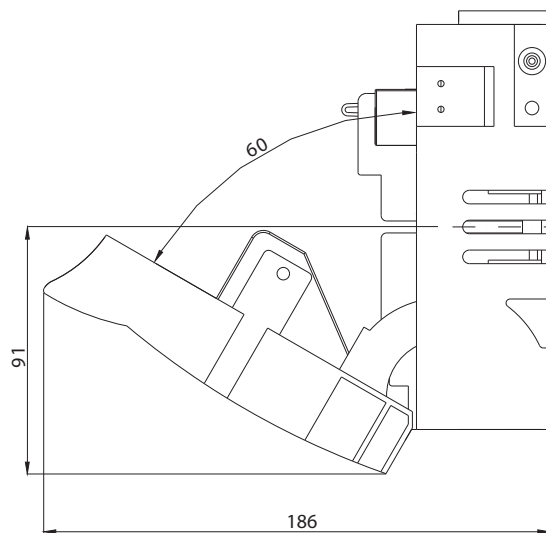
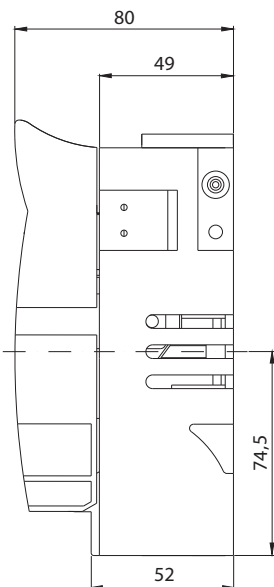
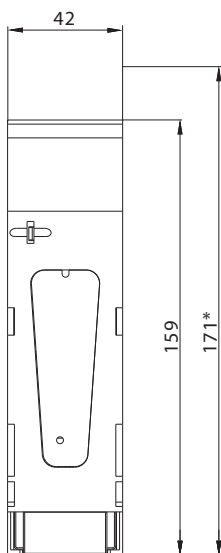


Rupe za montažu

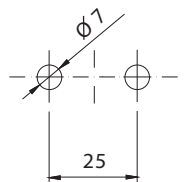


HVL-P EK 000 3p se može dobiti u kompletu sa prekrivnom zaštitom. HVL-P EK 00 3p se može dobiti bez zaštitnih prekrivača.

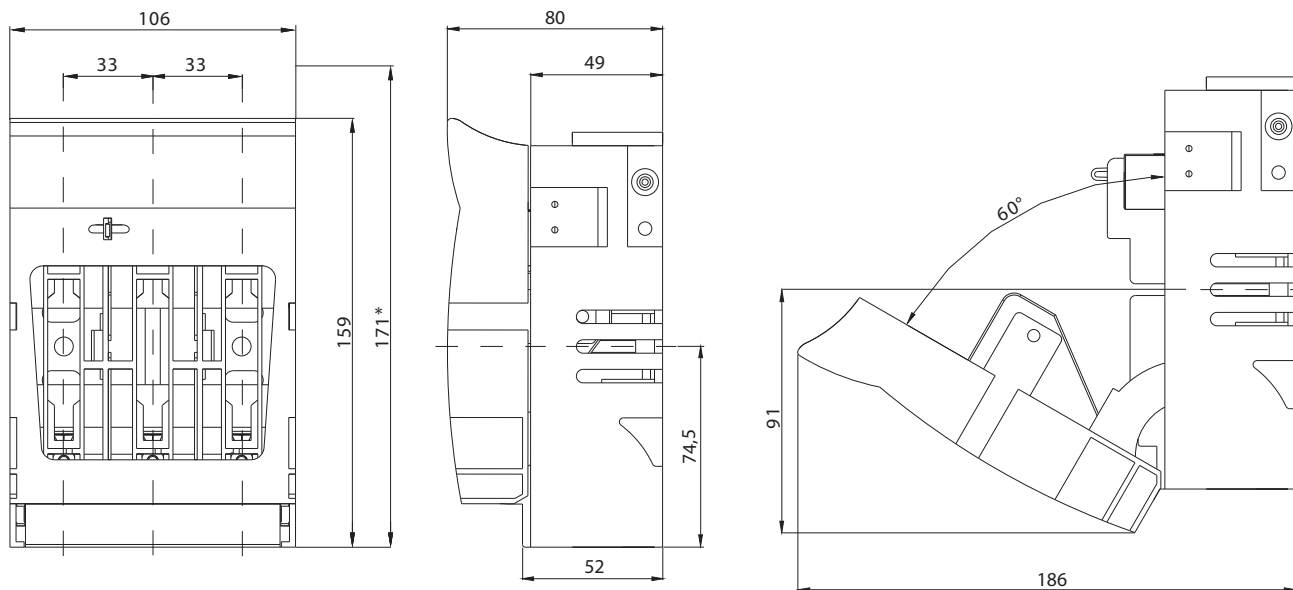
HVL EK 00 1p



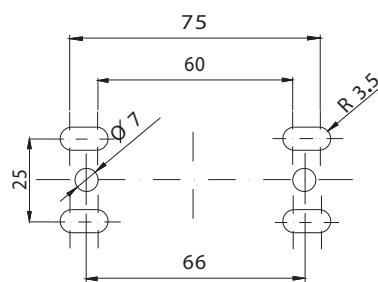
Rupe za montažu



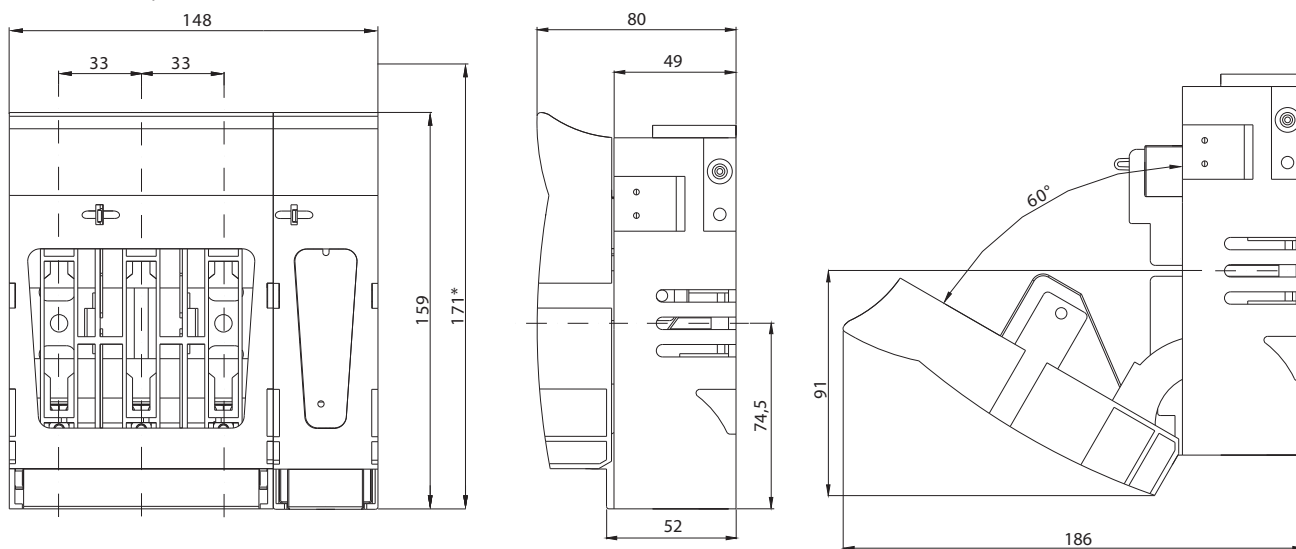
HVL EK 00 3p



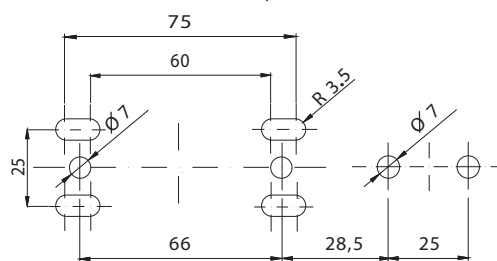
Rupe za montažu



HVL EK 00 4p



Rupe za montažu



\* sa priborom za montažu na sistem dve montažne letve (125mm, 150mm)