

Sklopnici za kondenzatorske banke CEM_CN



CEM 25CN



CEM 32CN



CEM 50CN



CEM 60CN



CEM 80CN

Primena

Sklopnici za uklapanje kondenzatora su specijalno projektovani za kompenzaciju reaktivne snage (kategorija upotrebe AC-6b).

Prilikom uključenja struja prvo protiče kroz otpornike čime se smanjuju velike polazne struje prilikom uklapanja CEM CN kontaktora.

Nakon pred punjenja uključuju se glavni kontakti i kontaktor provodi nominalnu struju.

Prednosti

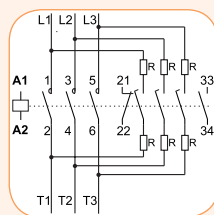
- Montaža na DIN šinu i na montažnu ploču
- Tehnička specifikacija u skladu sa IEC 60947-4
- Ugrađeni otpornici za pred-punjenje
- Velika pouzdanost
- Manje dimenzije
- Standardni kontrolni napon 230V AC

Kondenzatorski sklopnici CEM_CN

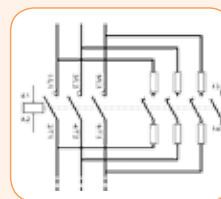
tip	šifra	nazivna jalova snaga 380/415V (kVAr)	prigrađeni pom. kontakti	težina [g]	pakiranje [kom]
CEM7,5CN.11-230V-50HZ	004643800	7,5	1NC+1NO	345	1
CEM10CN.11-230V-50HZ	004643801	10	1NC+1NO	345	1
CEM18CN.10-230V-50HZ	004644130	15	1NO	619	1
CEM25CN.10-230V-50HZ	004645130	20	1NO	619	1
CEM32CN.10-230V-50HZ	004646130	25	1NO	670	1
CEM50CN.10-230V-50HZ	004648140	40	1NO	1370	1
CEM65CN.10-230V-50HZ	004649140	50	1NO	1389	1
CEM80CN.10-230V-50HZ	004650140	61	1NO	1700	1

Novo!

Novo!



CEM7,5CN...CEM10CN



CEM18CN...CEM65CN

Način rada:

Kada se kondenzatorska banka uključuje, kondenzatori su prazni i u početku sistem se ponaša kao da je u kratkom spoju. Polazna struja je rezultat tog malog kratkog spoja i obično traje nekoliko milisekundi. Može dostići 100 puta veću vrednost od nominalne struje, i jedan je od glavnih razloga za kraći životni vek kondenzatora.

CEM CN kontaktor je opremljen prigušnim otpornicima koji ograničavaju polaznu struju prilikom uključivanja kondenzatora. Takođe su opremljeni i blokom kontakata koji uklapaju pre glavnih i time limitiraju polaznu struju.

Međutim prigušni otpornici ne utiču na konačno opterećenje jer se isključuju nakon 5 milisekundi, ostavljajući samo kondenzator da radi u paraleli sa induktivnim opterećenjem i omogućavajući odgovarajuću korekciju faktora snage. Ovaj proces povećava životni vek kondenzatora i sprečava poremećaje u mreži.

Kondenzatorski sklopnici

Kondenzatorski sklopnici CEM CN (230 V 50/60 Hz)

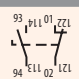
			CEM7,5CN.11- 230V-50HZ	CEM10CN.11- 230V-50HZ	CEM18CN.10- 230V-50HZ	CEM25CN.10- 230V-50HZ	CEM32CN.10- 230V-50HZ	CEM50CN.10- 230V-50Hz	CEM65CN.10- 230V-50Hz	CEM80CN.10- 230V-50Hz
Napon(V)/ nazivna snaga (kVAr)	220-230V	kVAr	4 (230V)	5 (230V)	8	11	15	25	30	35
	380-415V	kVAr	7,5 (400V)	10 (400V)	15	20	25	40	50	61
	440V	kVAr	7,5	10	16	23	30	45	60	71
AC-6b (t° = 55°C)	480V	kVAr	9 (500V)	18 (500V)	17	25	33	50	65	77
	660-690V	kVAr	11	22	25	34	45	65	87	106
AC-6b kategorija upotrebe(I ₁)	(55°C)	A	11	22	21	30	40	60	77	93
AC-6b kategorija upotrebe(I ₂)	(70°C)	A	-	-	15	22	34	50	62	67
Preporučeni max. osigurač (gL/gG)		A	25	35	35	50	63	100	125	160
Poprečni presek provodnika		mm ²	2,5...10	1,5...6	6	2 x 10	2 x 16	2 x 35	2 x 35	35
Obrtni moment		N.m.	1,2	1,2	1 ... 1,7	1,6 ... 3	2,5 ... 4	4 ... 6	4 ... 6	5 ... 6,5
Max. električni frekvencija operacija op/h**			240			120				
Ugrađeni pomoćni kontakti			1xNO, 1xNC	1xNO, 1xNC	1xNO	1xNO	1xNO	1xNO	1xNO	1xNO
Električni vek trajanja	..x10 ³		150	200	100					
Dimenzije (W/H/D)	mm		45/101/108	45/101/108	45/113/129	45/113/129	55/125/140	66/185/158	66/185/158	75/185/167
Šifra			004643800	004643801	004644130	004645130	004646130	004648140	004649140	004650140
Težina	g		345	345	619	619	670	1370	1389	1700

*Pribor (pomoćni kontakti za CEM18CN - CEM80CN i ostali pribor) su u ETICON, stranica 214

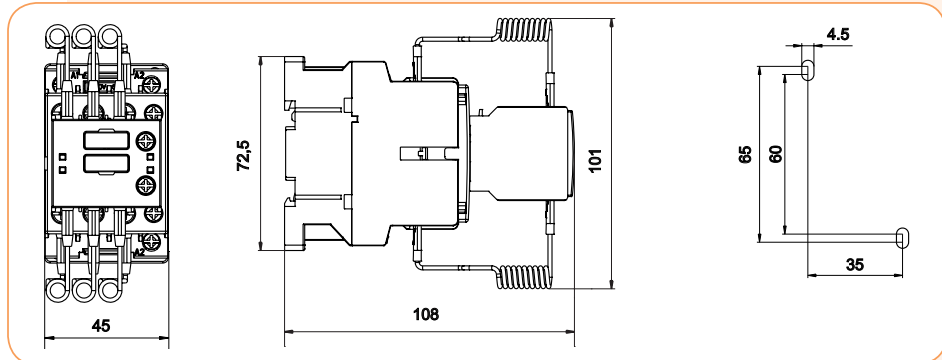
** Vrijeme punjenja ne smije biti kraće od 1 minute

			CEM7,5CN.11- 230V-50HZ	CEM10CN.11- 230V-50HZ
Nazivna snaga AC 6b kod radnog napona 50/60Hz	230V 400V 690V	(kVAr)	4 7,5 11	5 10 15
Struja I _e - kategorija upotrebe AC-6b	400V	(A)	11	14
Nazivni izolacioni napon U _i		(V)	690	690
Temperatura okoline		(°C)	-25 ... +55	-25 ... +55
Tolerancija kremenog napona			0,85-1,1 U _n	0,85-1,1 U _n
Max. dozvoljeni sigurač; glavni strujni krug/ pomoćni strujni krug		(A)	25	35
		(A)	16	16
Max. frekvencija (učestalost) sklapanja		s/h	240	240
Životni vijek - električki		min	200000	200000
Prijključne stezaljke				
	- Više-žilni bez spojnice	(mm ²)	1,5-6	1,5-6
	- Više-žilni sa spojnicom	(mm ²)		
Tip priključne stezaljke			M4/PZ2	M4/PZ2
Obrtni moment		(Nm)	1,2	1,2

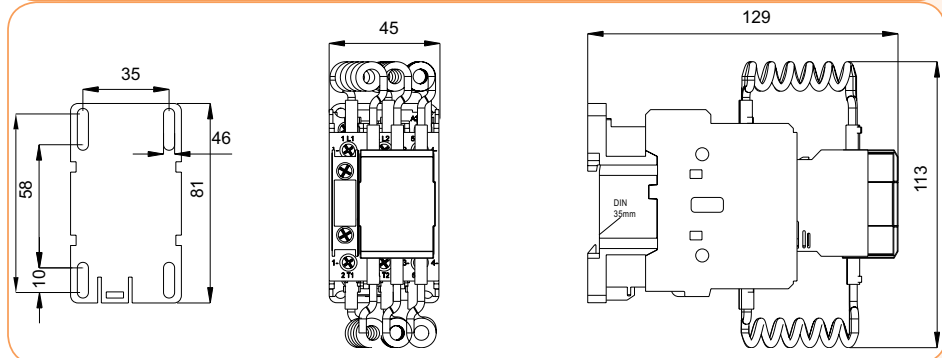
Pomoćni blok - stranski - za CEM7,5 i CEM10CN

tip	šifra	opis	za upotrebu s	shema veza	težina [g]	pakiranje [kom]
BCMLE11	004643802	1NO + 1NC	CEM7,5CN & CEM10CN		50	2

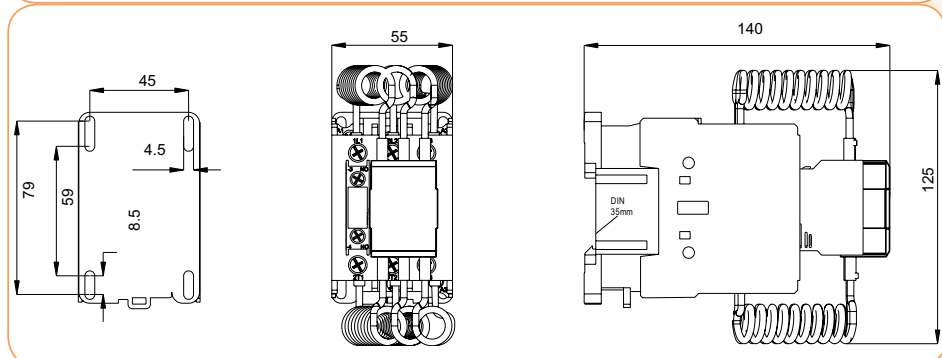
CEM 7,5CN, CEM 10CN



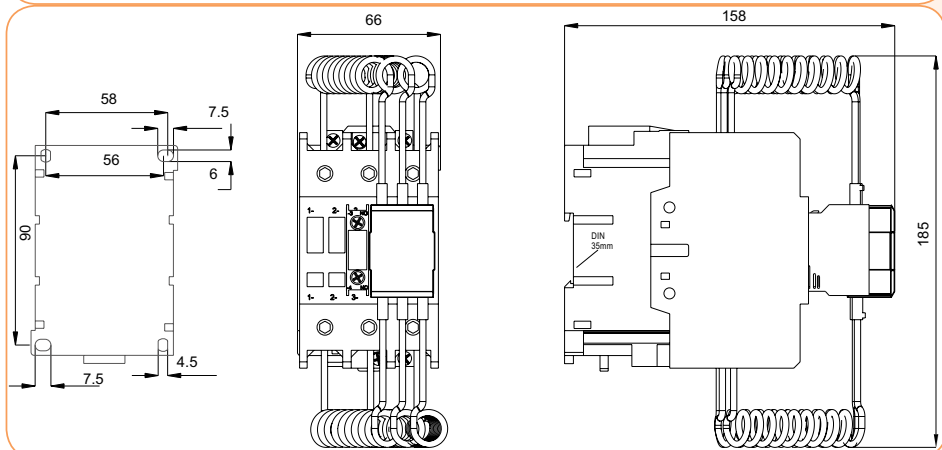
CEM 18CN, CEM 25CN



CEM 32CN



CEM 50CN, CEM 65CN



CEM 80CN

