

Kompaktne teretne rastavne sklopke CLBS

Tehnički podaci po IEC 60947-3									
Tip			CLBS 16	LBS 25	LBS 40	LBS 63	LBS 80	LBS 100	LBS 125
Nazivna struja	(I _n)		16A	25A	40A	63A	80A	100A	125A
Nazivni izolacioni napon	(U _i)	(V)	800	800	800	800	800	800	800
Nazivni impulsni napon	(U _{imp})	(kV)	8	8	8	8	8	8	8
Termička struja 40°C	(I _{th})	(A)	16	25	40	63	80	100	125
Nazivna radna struja (I _e)	AC-20 A/B	415V AC (A)	16	25	40	63	80	100	125
	AC-21 A/B	415V AC (A)							
	AC-22 A/B	415V AC (A)							
	AC-23 A/B	415V AC (A)							
	AC-20 A/B	500V AC (A)							
	AC-21 A/B	500V AC (A)							
	AC-22 A/B	500V AC (A)							
	AC-23 A/B	500V AC (A)							
	AC-20 A/B	690V AC (A)							
	AC-21 A/B	690V AC (A)							
	AC-22 A/B	690V AC (A)							
	AC-23 A/B	690V AC (A)							
	DC-20 A/B	110V DC (A)							
	DC-21 A/B ⁽¹⁾	110V DC (A)							
DC-20 A/B	250V DC (A)	40	63	80	100	125			
DC-21 A/B ⁽²⁾	250V DC (A)								
DC-20 A/B	400V DC (A)								
DC-21 A/B ⁽³⁾	400V DC (A)								
Radna moć AC 23 ⁽⁴⁾	400V AC (kW)	7,5	11	18,5	30	37	45	55	
	500V AC (kW)	7,5	11	18,5	30	37	45	55	
	690V AC (kW)	7,5	15	15	30	37	45	55	
Nazivna kratkospojna moć I _{cw}	1 s.	(kA)	1,26	1,26	1,26	1,5	1,5	2,75	2,75
	0,25 s.	(kA)	1,8	1,8	1,8	2,1	2,1	3,9	3,9
Nazivna kratkospojna struja predosigurača ⁽⁵⁾									
Predosigurač		(A)	16	25	40	63	80	100	125
Katkospojna struja		(kA)	50	50	50	50	50	25	25
U primjeru zaštite s prekidačem, treba da isklopi prije nego u 0,3 sekunda.									
Kratkotrajna vzdržna struja	0,3 s.	(kA)	2,5	2,5	2,5	3	3	5	5
Priključenje									
Min. preseći Cu vodiča	mm ²		1,5	1,5	1,5	2,5	2,5	10	10
Max. preseći Cu vodiča	mm ²		16	16	16	35	35	70	70
Momenat pritezanja min/max	Nm		2/2,2	2/2,2	2/2,2	3,5/3,85	3,5/3,85	4/4,4	4/4,4
Trajnost (broj radnih cikla)	cikli		100 000	100 000	100 000	100 000	100 000	100 000	100 000
Radni navor - 3 polna sklopka	Nm		1	1	1	1,4	1,4	1,6	1,6
Radni navor - 4 polna sklopka	Nm		1,2	1,2	1,2	1,6	1,6	2	2
Disipacija snage	W/pol		0,15	0,4	0,9	1,5	2,4	4,3	7,1

Indeks A = česti rad

Indeks B = rijetki rad.

⁽¹⁾ - jedan pol na polaritet.

⁽²⁾ - 3 polna sklopka sa 2 pola u seriji za "+" i 1 pol za "-".

⁽³⁾ - 4 polna sklopka sa 2 pola u seriji za svaki polaritet.

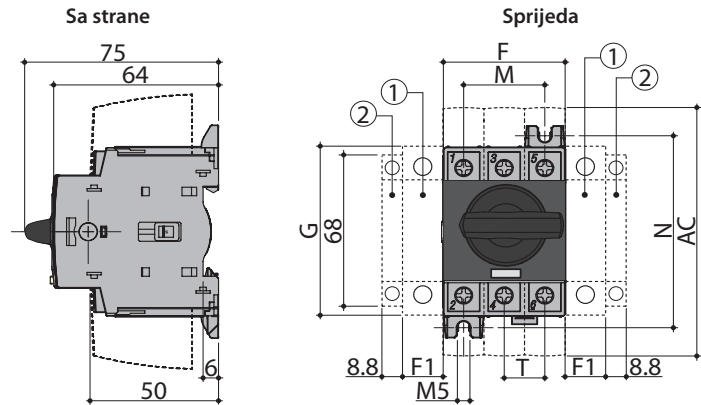
⁽⁴⁾ - Vrednosti su informativne.

⁽⁵⁾ - Za nazivni radni napon U_e = 415 VAC.

Dimenzije

CLBS 16 - CLBS 80 3P- direktni pogon sa ručicom

- 1. Mjesto za: 1 fiksni 4ti pol (max. 1 na sklopku)
ili 1 fiksni neutralni pol
ili 1 zaštitni modul za uzemljivanje
ili 1 pomoćni kontakt.
 - 2. Mjesto za samo 1 pomoćni kontakt.
- Nota: max 2 dodatna bloka
Više o dozvoljenim kombinacijama pomoćnih sklopka i dodatnih polova na sljedećoj strani.

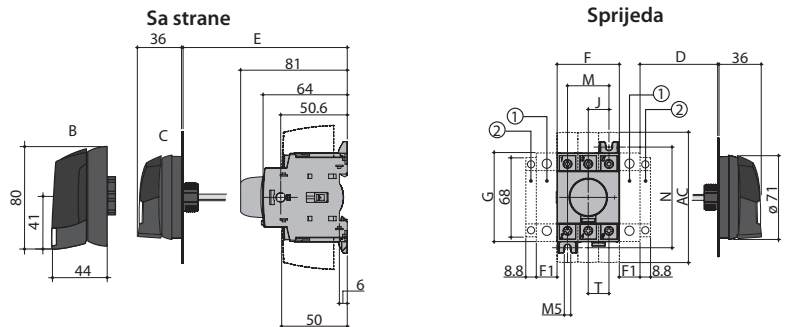


CLBS 16-CLBS 80

Prednji produženi pogon

Stranski produženi pogon

- 1. Mjesto za: 1 fiksni 4ti pol (max. 1 na sklopku)
ili 1 fiksni neutralni pol
ili 1 zaštitni modul za uzemljivanje
ili 1 pomoćni kontakt.
 - 2. Mjesto za samo 1 pomoćni kontakt.
- Nota: max 2 dodatna bloka
Više o dozvoljenim kombinacijama pomoćnih sklopka i dodatnih polova na sljedećoj strani.



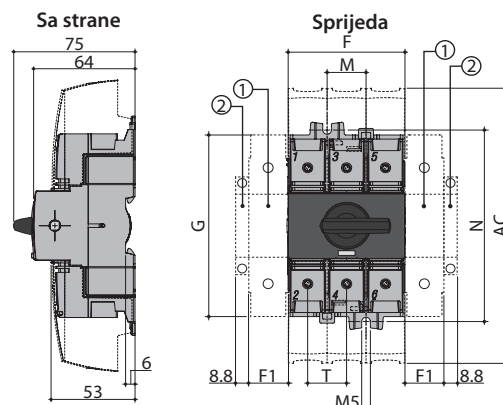
B. CLBS-EH125/01

C. CLBS-EH80

Struja (A)	Dimenzije, (mm)				Poklopci za stezaljke, (mm) AC	Tijelo sklopke, (mm)				Montaža sklopke, (mm)		Priklučenje, (mm) T
	D min	D max	E min	E max		F	F1	G	J	M	N	
16-40	30	235	100	372	110	45	15	68	15	30	75	15
63-80	30	235	100	372	110	52.5	17.5	76	17.5	35	85	17.5

CLBS 100-CLBS 125 3P - direktni pogon sa ručicom

- 1. Mjesto za: 1 fiksni 4ti pol (max. 1 na sklopku)
ili 1 fiksni neutralni pol
ili 1 zaštitni modul za uzemljivanje
ili 1 pomoćni kontakt.
 - 2. Mjesto za samo 1 pomoćni kontakt.
- Nota: max 2 dodatna bloka.
Više o dozvoljenim kombinacijama pomoćnih sklopka i dodatnih polova na sljedećoj strani.



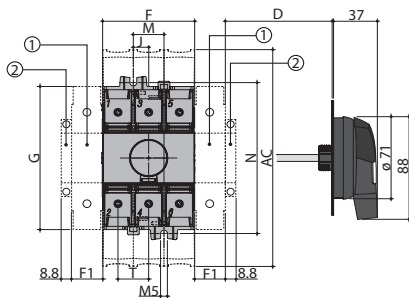
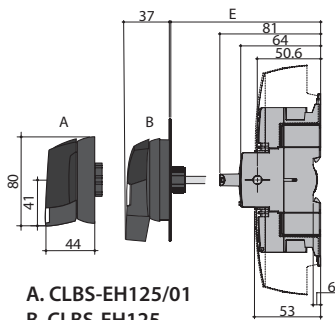
CLBS 100-CLBS 125

Prednji produženi pogon

Stranski produženi pogon

Sa strane

Sprijeđa



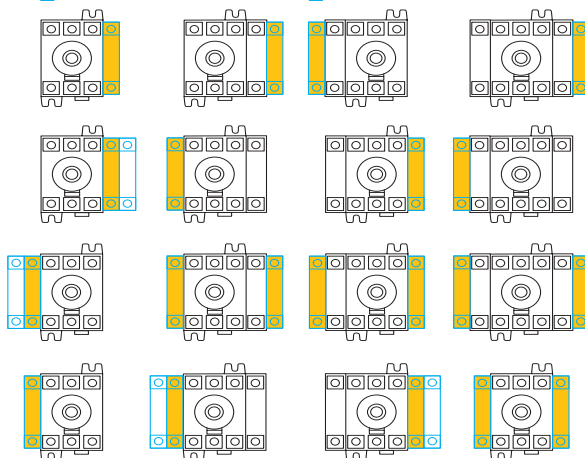
A. CLBS-EH125/01
B. CLBS-EH125

- 1. Mjesto za: 1 fiksni 4ti pol (max. 1 na sklopku) ili 1 fiksni neutralni pol ili 1 zaštitni modul za uzemljivanje ili 1 pomoćni kontakt.
 - 2. Mjesto za samo 1 pomoćni kontakt.
- Nota: max 2 dodatna bloka
Više o dozvoljenim kombinacijama pomoćnih sklopka i dodatnih polova dolje.

Struja (A)	Dimenzije, (mm)				Poklopci za stezaljke, (mm) AC	Tijelo sklopke, (mm)				Montaža sklopke, (mm)		Prikličenje, (mm) T
	D min	D max	E min	E max		F	F1	G	J	M	N	
100-125	30	201	100	372	189	78	26	124.6	13	26	131.4	26

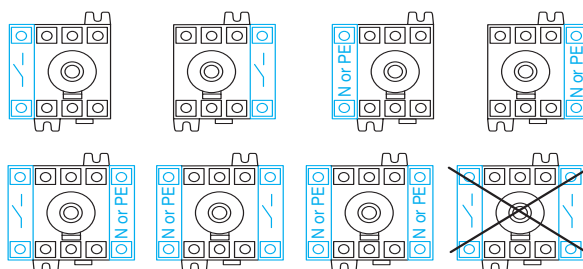
Konfiguracije pomoćnih kontakata CLBS-PS11 (NO+NC)

Max: 2 blocks / Max: 2 AC



Tip kontakata	Nazivna struja (A)	Radna struja I _e (A), 230V AC	
		AC-13	AC-15
NO+NC	10	10	6

Konfiguracije dodatnih pola

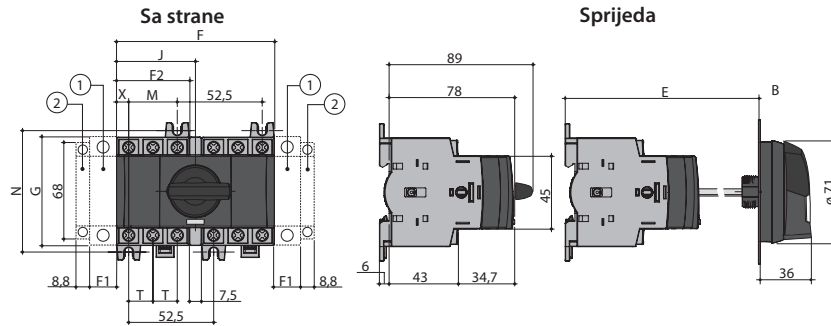


Direktni pogon

Prednji produženi pogon

CLBS 16 - CLBS 80 - sa setom za preklopku

CLBS 16 - CLBS 80 - sa setom za preklopku



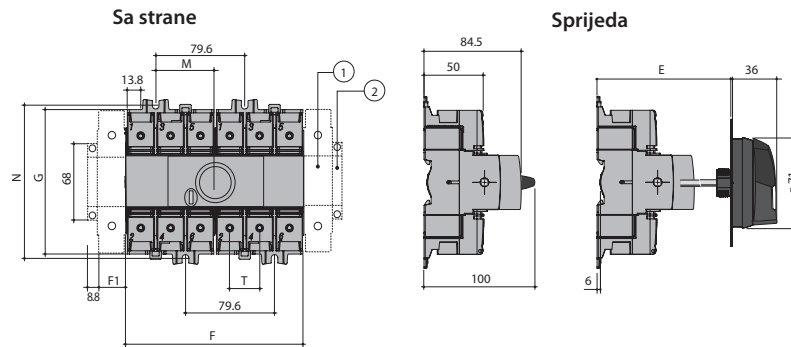
Struja (A)	Dimenzije, (mm)		Tijelo sklopke, (mm)					Montaža sklopke, (mm)		Priklučenje, (mm)	
	E min	E max	F	F1	F2	G	J	M	N	T	X
16-40	105	372	97.5	15	45	68	48.75	30	75	15	7.5
63-80	105	372	105	17.5	52.5	76	52.5	35	85	17.5	8.75

Direktni prednji pogon

Prednji produženi pogon

CLBS 100 - CLBS 125 -sa setom za preklopku

CLBS 100 - CLBS 125 -sa setom za preklopku



Struja (A)	Dimenzije, (mm)		Tijelo sklopke, (mm)			Montaža sklopke, (mm)		Priklučenje, (mm)
	E min	E max	F	F1	G	M	N	T
100-125	105	372	159	26	124.5	52.8	131.5	26

CLBS-EH80
(16-80A)

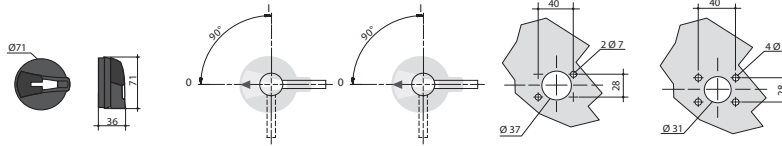
Direktni prednji pogon

Pogon sa desne strane

Plan bušenja

IP55 s 2 vijka

IP65 s 4 vijka



CLBS-EH125
(100-125A)

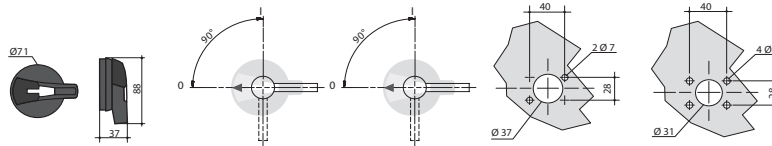
Direktni prednji pogon

Pogon sa desne strane

Plan bušenja

IP55 s 2 vijka

IP65 s 4 vijka

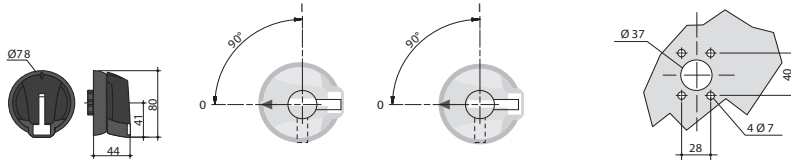


CLBS-EH125/01
(16-125A)

Direktni prednji pogon

Pogon sa desne strane

Plan bušenja



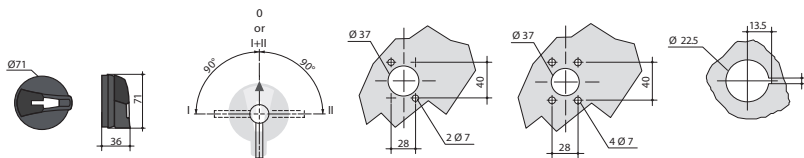
CLBS-EH80/G CO
CLBS-EH125/G CO

Direktni prednji pogon

Plan bušenja

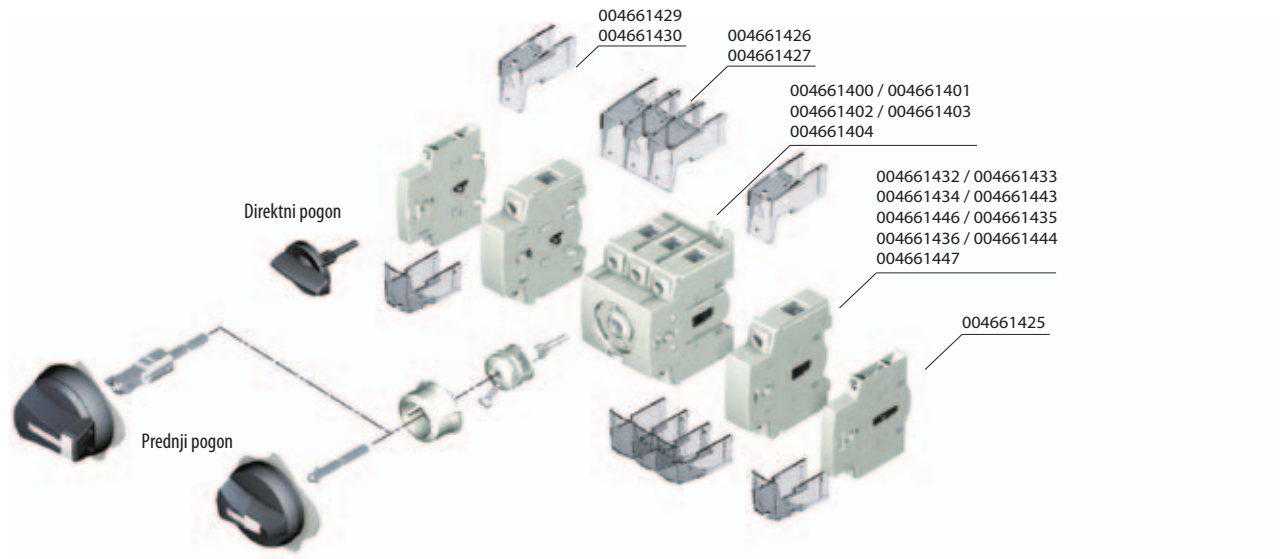
IP55 s 2 vijka

IP65 s 4 vijka



Tehnički podaci

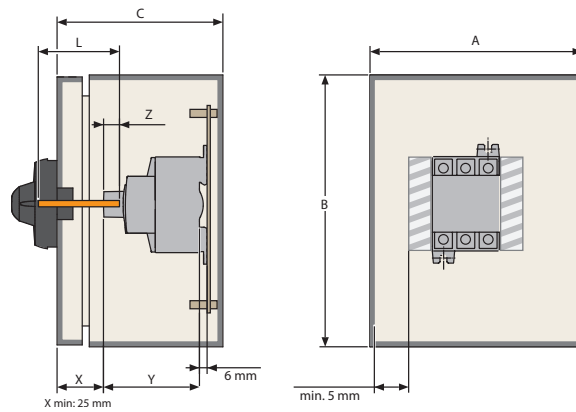
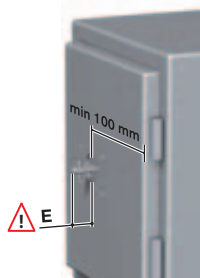
Montaža pribora



Primjeri:



CLBS 16...80

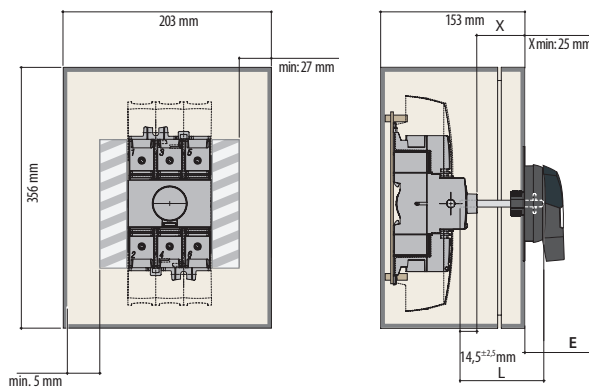


	16A - 40A mm	60A - 80A mm
A	152	203
B	203	254
C	102	102
Y	75	75

	16 A - 40 A 60A - 80 A	E	
		min.	max.
CLBS-EH80	L=X+32 mm	13 mm	15mm

CLBS-EH125/01	L=X+38,5 mm	17,5 mm	21,5 mm
---------------	-------------	---------	---------

CLBS 100...125



		E	
		min.	max.
CLBS-EH125	L=X+94,5 mm	13 mm	15mm
CLBS-EH125/01	L=X+101 mm	17,5 mm	21,5 mm