

## Odvodnici prenapona

Odvodnici prenapona ETITEC koriste se za zaštitu instalacija i električnih uređaja od prenapona koji može biti uzrokovan direktnim udarom groma ili je posljedica rasklopnih manipulacija. Glavni je dio prenaponskog odvodnika ZnO nelinearni varistor, koji ima izrazito nelinearnu karakteristiku, zavisnu od napona. Svi odvodnici su u modularnoj izvedbi i posebno zanimljivo je rješenje signalizacije varistora, koji je u kvaru. Signalizacija se vrši na način crvene zastave, koja se pojavi u slučaju greške, a modeli sa oznakom RC opremljeni su pomoćnim kontaktom za signalizaciju.

### Odvodnik prenapona ETITEC tip A

ETITEC A su odvodnici prenapona za vanjsku montažu. Skupina A prenaponske zaštite usaglašena je s odredbama VDE, razred C. Ova zaštita odgovara standardu IEC, kategorija II. Zaštita je ostvarena na električnim (daleko)vodovima i omogućava odvod ogromnih impulsnih struja. U slučaju permanentnog oštećenja odvodnika aktivirat će se toplotna zaštita. Zaštitna komponenta prekida struju, a crveni čep pokazuje neispravnu napravu (tip A). Nakon aktiviranja odklopne naprave, vodič uzemljenja se vidljivo odjeljuje (tip AQ).



#### ETITEC A

tip	šifra	težina [g]	pakiranje [kom]
ETITEC A 10/275	002441310	130	3/60
ETITEC A 15/275	002441330	130	3/60
ETITEC A 10/440	002441315	130	3/60
ETITEC A 10/440 Al/Fe priključak*	002441353	130	3/60
ETITEC A 15/440	002441335	130	3/60
ETITEC A 15/440 Al/Fe priključak*	002441358	130	3/60

\* Al/Fe spoj za neizolirane vodiče

ETITEC A sadrži rastavnu napravu koja štiti modul od kratkog spoja i također signalizira grešku – crveni čep iskače iz kućišta.

#### ETITEC AQ

tip	šifra	težina [g]	pakiranje [kom]
ETITEC AQ 280/10	002442121	105	1/60
ETITEC AQ 440/10	002442221	105	1/60
ETITEC AQ 280/15	002442131	105	1/60
ETITEC AQ 440/15	002442231	105	1/60

ETITEC AQ sadrži rastavnu napravu koja štiti modul od kratkog spoja. Vodič uzemljenja se vidljivo odjeljuje.

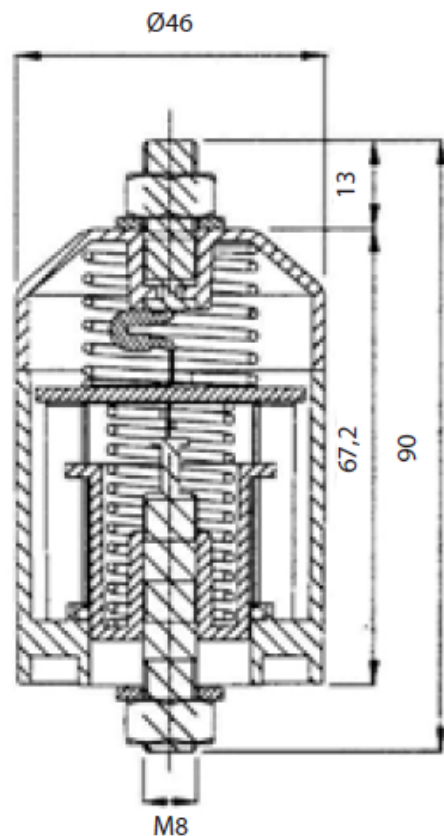
#### Pribor

tip	šifra	težina [g]	pakiranje [kom]
Spojica za izolirane vodiče	002441931	430	3

#### Spoj izoliranih vodiča (samo za tip A)

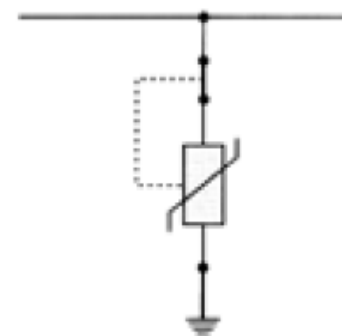
tip	šifra
Al 16 mm <sup>2</sup> 1m	002441394
Al 25 mm <sup>2</sup> 1m	002441391
Cu 10 mm <sup>2</sup> 1m	002441392
Cu 6 mm <sup>2</sup> 1m	002441393

# Prenaponski odvodnik tip A



## Tehnički podaci ETITEC A

Tip	275/10; 275/15	440/10; 440/15
U skladu s	IEC-61643-1	
Kategorija IEC / VDE	II / C	
Maks.dozvoljen radni napon (AC/DC) $U_c$	280/350 V	440/580 V
Nazivna odvodna struja (8/20) $I_n$	10 kA; 15 kA	10 kA; 15 kA
Maks.odvodna struja (8/20) $I_{max}$	20 kA; 30 kA	20 kA; 30 kA
Razina zaštite kod $I_n$ (8/20)	1,2 kV	2,2 kV
Vrijeme reagovanja $t_A$	<25 ns	
Toplotni razdvajač	✓	
Pritezni moment	max. 3,5 Nm	
Temperaturno područje	-30°C ... + 80°C	
Montaža	vani	
Kućište od	najlon P66 V-0	



Šema veza

## Tehnički podaci ETITEC AQ

Tip	280/10; 280/15	440/10; 440/15
U skladu s	IEC-61643-11	
Kategorija IEC / VDE	II/C	
Maks.dozvoljen radni napon (AC/DC) $U_c$	280/350 V	440/580 V
Nazivna odvodna struja (8/20) $I_n$	10 kA; 15 kA	10 kA; 15 kA
Maks. odvodna struja (8/20) $I_{max}$	25 kA; 30 kA	25 kA; 30 kA
Razina zaštite kod $I_n$ (8/20)	1.2, 1.3 kV	1.6, 1.8 kV
Ostatna struja $I_f$	x	
Vrijeme reagovanja $t_A$	< 25 ns	
Diferencijalna struja kod $U_c$ $I_{c-pe}$	< 2 mA	
Toplotni razdvajač	✓	
Pritezni moment	max. 3.5 Nm	
Čvrstoća kratkog spoja	25kA / 50 Hz	
Temperaturno područje	- 40°C... +80°C	
Presjek priključnih vodiča	L/N	M8
	PE	višežilni 6 mm
Montaža	vani	
Kućište	termoplasta; stupanj gašenja UL 94 V-0	

