

Odvodnik prenapona ETITEC tip B

EN/IEC/VDE: T1,T2/I,II/B+C

ETITEC B je odvodnik prenapona za unutrašnju upotrebu. Skupina B prenaponske zaštite usaglašena je s odredbama VDE, razred B,C. Ova zaštita odgovara standardu IEC, kategorija I,II. Zaštita je ostvarena na glavnim razdjelnim kutijama kao prva razina zaštite od udara groma, djelomično izravnih, neizravnih atmosferskih pražnjenja i induciranih prenapona. U slučaju permanentnog oštećenja odvodnika aktivira se toplotna zaštita koja signalizira oštećenje odvodnik. Prema tome, samo treba zamijeniti varistorski prenaponski element, a osnovno kućište ostaje na DIN - letvi. ETITEC B 230/100 G je prenaponski odvodnik za zaštitu od djelomično izravnih i neizravnih atmosferskih pražnjenja. Koristi se kao galvanско odvajanje između N-PE vodiča u TT sustavima.

Prednosti:

- prozor za indikaciju naprave u kvaru
- dvomodularni sustav (u slučaju kvara na jednom od modula, zaštita je još uvijek moguća)
- daljinska signalizacija (opcija)
- montaža na DIN-letvu
- mogućnost priključka do 35 mm²
- visoke odvodne struje
- visoki stupanj zaštite
- varistor je zaštitni element

ETITEC B

Novo!

tip	šifra	težina [g]	pakiranje [kom]
ETITEC B 275/25 (10/350)	002445105	252	
ETITEC B 275/25 (10/350) RC	002445106	257	
ETITEC B 440/25 (10/350)	002445107	284	
ETITEC B 440/25 (10/350) RC	002445108	289	
ETITEC B 275/35 (10/350)	002445153	336	7
ETITEC B 275/35 (10/350) RC	002445154	341	7
ETITEC B 440/35 (10/350)	002445155	415	5
ETITEC B 440/35 (10/350) RC	002445156	420	5
ETITEC B 275/50 (10/350)	002445157	374	7
ETITEC B 275/50 (10/350) RC	002445158	379	7
ETITEC B 320/50 (10/350)	002445200	374	7
ETITEC B 320/50 (10/350) RC	002445201	379	7
ETITEC B 440/50 (10/350)	002445159	458	3
ETITEC B 440/50 (10/350) RC	002445160	463	3
ETITEC B 230/100G	002441900	260	1/6

* fiksno, bez mogućnosti zamjene varistorska dijela, osim kod G tipa

** RC - daljinska signalizacija





Novo!

Izolovane sabirnice

tip	šifra	težina [g]	pakiranje [pcs]	Sabirnice za povezivanje
IZ16/1F/2mod - 36mm	002921157	24	100	2 modula
IZ16/1F/3mod - 36mm	002921158	35	100	3 modula
IZ16/1F/4mod - 36mm	002921159	47	100	4 modula

Modul širine 36mm

Upotreba: za povezivanje uzemljenja (PE) pojedinačnih SPD modula u grupu modula.

Odvodnik prenapona ETITEC tip B-F

EN/IEC/VDE: T1,T2 /I,II/B+C

Prednosti:

- prozor za indikaciju naprave u kvaru
- daljinska signalizacija (opcija)
- montaža na DIN-letvu
- mogućnost priključka do 35 mm²
- visoke odvodne struje
- visoki stupanj zaštite
- varistor je zaštitni element



ETITEC B-F

tip	šifra	U _c [V AC]	I _{imp} (10/350) [kA]	težina [g]	pakiranje [kom]
ETITEC B 150/12,5 F 1+0	002440120	150	12,5	124	12
ETITEC B 275/12,5 F 1+0	002440121	275	12,5	150	
ETITEC B 320/12,5 F 1+0	002440122	320	12,5	150	
ETITEC B 150/12,5 F 1+0 RC	002440123	150	12,5	129	
ETITEC B 275/12,5 F 1+0 RC	002440124	275	12,5	155	
ETITEC B 320/12,5 F 1+0 RC	002440125	320	12,5	155	
ETITEC B 150/12,5 F 2+0	002440130	150	12,5	248	7
ETITEC B 275/12,5 F 2+0	002440131	275	12,5	300	
ETITEC B 320/12,5 F 2+0	002440132	320	12,5	300	
ETITEC B 150/12,5 F 2+0 RC	002440133	150	12,5	258	
ETITEC B 275/12,5 F 2+0 RC	002440134	275	12,5	600	
ETITEC B 320/12,5 F 2+0 RC	002440135	320	12,5	600	
ETITEC B 150/12,5 F 3+0	002440140	150	12,5	372	5
ETITEC B 275/12,5 F 3+0	002440141	275	12,5	450	
ETITEC B 320/12,5 F 3+0	002440142	320	12,5	450	
ETITEC B 150/12,5 F 3+0 RC	002440143	150	12,5	387	
ETITEC B 275/12,5 F 3+0 RC	002440144	275	12,5	465	
ETITEC B 320/12,5 F 3+0 RC	002440145	320	12,5	465	
ETITEC B 150/12,5 F 4+0	002440150	150	12,5	496	3
ETITEC B 275/12,5 F 4+0	002440151	275	12,5	600	
ETITEC B 320/12,5 F 4+0	002440152	320	12,5	600	
ETITEC B 150/12,5 F 4+0 RC	002440153	150	12,5	516	
ETITEC B 275/12,5 F 4+0 RC	002440154	275	12,5	620	
ETITEC B 320/12,5 F 4+0 RC	002440155	320	12,5	620	
MODUL ETITEC B 150/12,5 F	002440160	150	12,5	70	1/12
MODUL ETITEC B 275/12,5 F	002440161	275	12,5	70	
MODUL ETITEC B 320/12,5 F	002440162	320	12,5	70	

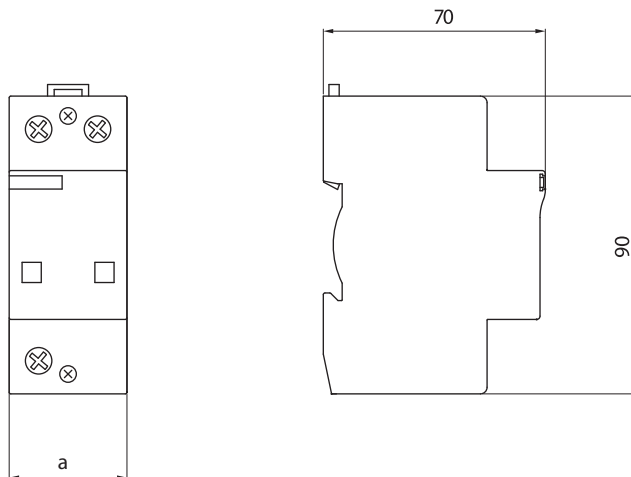
* RC - daljinska signalizacija

Napomena: I_{imp} - definisan za pojedinačni pol

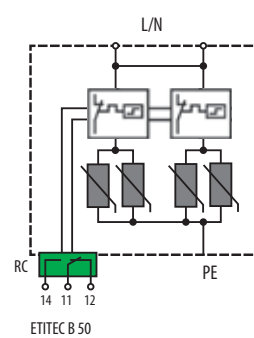
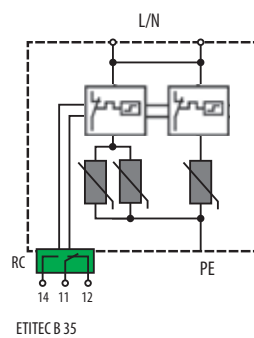
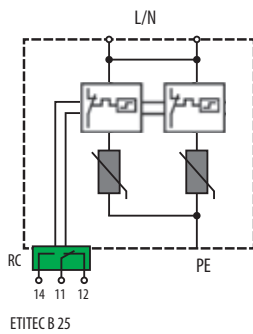
Prenaponski odvodnik tip B, B-F

Tehnički podaci ETITEC B, ETITEC B-RC							
Tip	275/25	440/25	275/35	440/35	275/50	320/50	440/50
U skladu s	IEC-61643-1						
Kategorija (IEC/VDE)	I, II / B, C						
Maks. dozvoljen radni napon (AC/DC) U_c	275/350V	440/580V	275/350V	440/580V	275/350 V	320/420V	440/580 V
Nazivna odvodna struja (8/20) I_n	25 kA						
Maks. odvodna struja (8/20) I_{max}	100 kA						
Maks. odvodna struja (10/350) I_{imp}	25 kA		35kA			50kA	
Specifična energija	156kJ/Ω		306kJ/Ω			625kJ/Ω	
Naboj	12.5As		17.5As			25As	
Razina zaštite kod I_n (8/20)	< 1.3kV	< 2.0kV	< 1.2kV	< 1.9kV	< 1.2kV	< 1.2kV	< 1.9kV
Preostali napon U_{res} - at I_{imp}	< 1.2kV	< 1.8kV	< 1.2kV	< 1.8kV	< 1.2kV	< 1.2kV	< 1.8kV
Ostatna struja I_f	✗						
Vrijeme reagovanja t_A	< 25 ns						
Toplotni razdvajač	✓						
Predosigurač (ako je glavni > 125A)	250 A/gL		315A gL			500 A/gL	
Čvrstoća kratkog spoja	25 kA/50 Hz						
Temperaturno područje	- 40°C ...+80°C						
Pritezni moment priključnih vodiča	max. 4.5Nm						
Presjek priključnih vodiča	jednožilni 35 mm ² ; višezilni 25 mm ²						
Montaža EN 60715	unutra na gornjoj kapi za fiksiranje šine od 35 mm						
Stupanj zaštite	IP20						
Material kućišta	termoplast, stupanj gašenja UL 94 V-0						
Dopunski podaci za ETITEC B-RC							
Daljinska signalizacija	✓						
Preklopna sposobnost	AC: 250V/0,5A; 125V/3A						
Presjek priključnih vodiča	max. 1.5 mm ²						
Pritezni moment priključnih vodiča	0,25Nm						

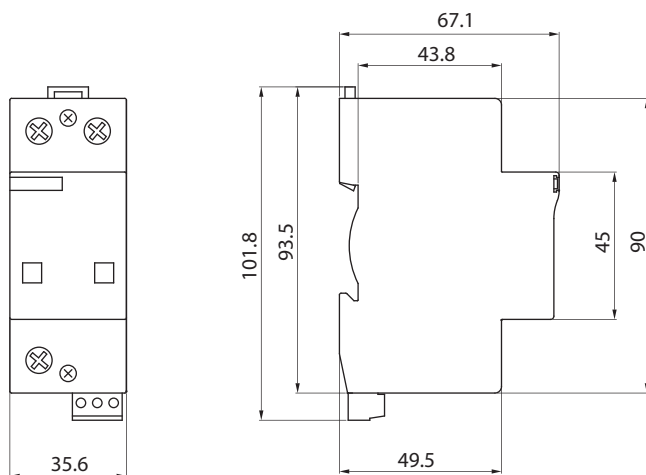
Tehnički podaci



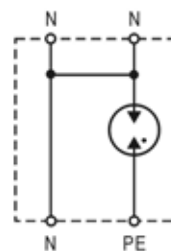
Dimenzije	
ETITEC B	a
275/25	36
440/25	36
275/35	36
440/35	54
275/50	36
320/50	36
440/50	72



Tehnički podaci	
Tip	ETITEC B 230/100G
U skladu s	IEC-61643-1
Kategorija IEC / VDE	I, II / B, C
Maks. dozvoljen radni napon (AC/DC) U_c	255 V
Nazivna odvodna struja (8/20) I_n	100 kA
Maks. odvodna struja (8/20) I_{max}	160 kA
Vršna vrijednost struje (10/350) I_{peak}	100 kA
Specifična energija	2.5 MJ/W
Naboj	50 As
Razina zaštite U_p	- kod I_n (8/20) / - kod (1.2/50) 1.2 kV
Ostatna struja I_f	100 ARMS
Vrijeme reagovanja t_A	100 ns
Pritezni moment	max. 4.5 Nm
Temperaturno područje	-40°C ... +80°C
Presjek priključnih vodiča	jednožilni 35 mm ² ; višežilni 25 mm ²
Montaža	unutra na gornjoj kapi za fiksiranje šine od 35 mm
Stupanj zaštite	IP 20
Kućište	termoplast; stupanj gašenja UL 94 V-0
Dimenzije	DIN 43880 2TE

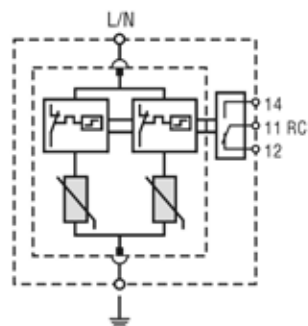


ETITEC B 230/100G



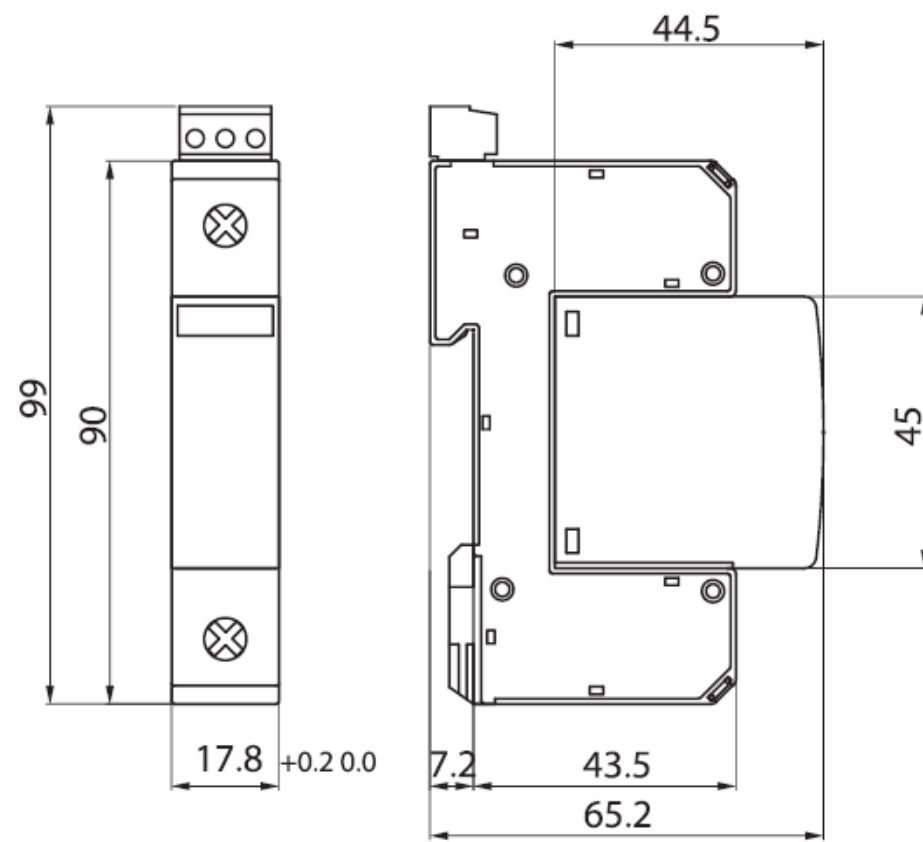
ETITEC B 230/100G

Tehnički podaci ETITEC B-F, ETITEC B-F-RC			
Tip	150/12,5F	275/12,5F	320/12,5F
U skladu s	IEC-61643-1		
Kategorija (IEC/VDE)	I, II / B, C		
Maks. dozvoljen radni napon (AC/DC) U_c	150/200 V	275/350 V	320/420 V
Nazivna odvodna struja (8/20) I_n	25 kA	25 kA	25 kA
Maks. odvodna struja (8/20) I_{max}	50 kA	50 kA	50 kA
Nazivna odvodna struja (10/350) I_{imp}	12,5 kA	12,5 kA	12,5 kA
Razina zaštite kod I_n (8/20)	<1,0 kV	<1,6 kV	<1,6 kV
Vrijeme reagovanja	< 25 ns		
Predosigurač (ako je glavni > 160 A)	160 AgL		
Čvrstoća kratkog spoja	25 kA/50 Hz		
Temperaturno područje	- 40°C...+80°C		
Presjek priključnih vodiča	jednožilni 35 mm ² ; višezilni 25 mm ²		
Montaža	unutra na gomjoj kapi za fiksiranje šine od 35 mm		
Stupanj zaštite	IP20		
Kućište	termoplast; stupanj gašenja V-0		
Dopunski podaci za ETITEC B-RC			
Daljinska signalizacija	✓		
Preklopna sposobnost	125 V/3 A		
Presjek priključnih vodiča	max. 1.5 mm ²		



ETITEC B-F 12,5

Tehnički podaci



ETITEC B-F