

Glavna teretna rastavna preklapna sklopka LA (1-0-2) sa motornim pogonom

Opšte:

Tropolne i četvorpolne glavne teretne rastavne preklapne sklopke sa motornim pogonom omogućavaju daljinsko upravljanje (isklapanje) pod naponom u niskonaponskim sistemima. Glavne teretne rastavne preklapne sklopke sa motornim pogonom napravljene su od dva rastavljača mehanički zaključana.

Opšte karakteristike:

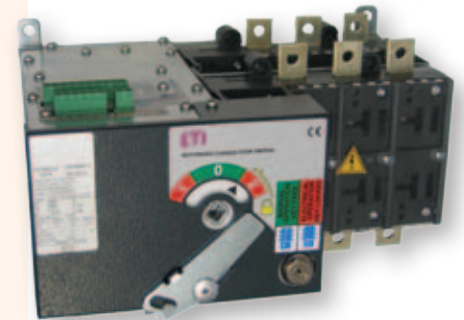
- automatsko uklapanje (AC22, AC23) u bilo koju poziciju 1,0,2
- električno i ručno uklapanje i isklapanje (isklop u nuždi)
- promena funkcije iz pozicije 1 u poziciju 2
- mogućnost displeja za pozicije 1, 0, 2
- sigurnost pri radu: mogućnost zaključavanja kako bi se

- sprečilo električno i ručno uklapanje i isklapanje
- spoljašnja signalizacija pozicija 1, 0 i 2
- brzo prebacivanja iz pozicija 1 i 2
- brzo i jednostavno povezivanje
- napon napajanja 24V DC i 230V AC
- kompaktna izrada
- izbor operacija preko mikro prekidača sa sledećim opcijama: impuls (150 ms min), kontaktor
- usaglašenost sa standardima: IEC 60947-1, IEC 60947-3, IEC 439-1, IEC 204-1

Glavne teretne rastavne preklapne sklopke LA (1-0-2) sa motornim pogonom

tip	šifra	I_n [A]	Nazivni napon	broj polova	težina [kg]	pakiranje [kom]
LA2 MO 250A 3p CO 230VAC	004667321	250	220V AC	3	5,5	1
LA3 MO 400A 3p CO 230VAC	004667322	400	220V AC	3	17	1
LA4 MO 630A 3p CO 230VAC	004667323	630	220V AC	3	22	1
LA4 MO 800A 3p CO 230VAC	004667324	800	220V AC	3	22	1
LA5 MO 1250A 3p CO 230VAC	004667325	1250	220V AC	3	37	1
LA2 MO 250A 4p CO 230VAC	004667331	250	220V AC	4	6	1
LA3 MO 400A 4p CO 230VAC	004667332	400	220V AC	4	18	1
LA4 MO 630A 4p CO 230VAC	004667333	630	220V AC	4	24	1
LA4 MO 800A 4p CO 230VAC	004667334	800	220V AC	4	24	1
LA5 MO 1250A 4p CO 230VAC	004667335	1250	220V AC	4	37	1
						1
LA2 MO 250A 3p CO 24DC	004667341	250	24V DC	3	5,5	1
LA3 MO 400A 3p CO 24DC	004667342	400	24V DC	3	17	1
LA4 MO 630A 3p CO 24DC	004667343	630	24V DC	3	22	1
LA4 MO 800A 3p CO 24DC	004667344	800	24V DC	3	22	1
LA5 MO 1250A 3p CO 24DC	004667345	1250	24V DC	3	37	1
LA2 MO 250A 4p CO 24DC	004667351	250	24V DC	4	6	1
LA3 MO 400A 4p CO 24DC	004667352	400	24V DC	4	18	1
LA4 MO 630A 4p CO 24DC	004667353	630	24V DC	4	24	1
LA4 MO 800A 4p CO 24DC	004667354	800	24V DC	4	24	1
LA5 MO 1250A 4p CO 24DC	004667355	1250	24V DC	4	37	1
						1
LA5 MO 1600A 3P CO DUO	004667361	1600	24 DC & 110/220V AC	3	51	1
LA5 MO 2500A 3P CO DUO	004667362	2500	24 DC & 110/220V AC	3	70	1
LA5 MO 1600A 4P CO DUO	004667371	1600	24 DC & 110/220V AC	4	53	1
LA5 MO 2500A 4P CO DUO	004667372	2500	24 DC & 110/220V AC	4	74	1

Napomena: Ručica za isklap u silu i set priključnih vijka standardno su uključeni.



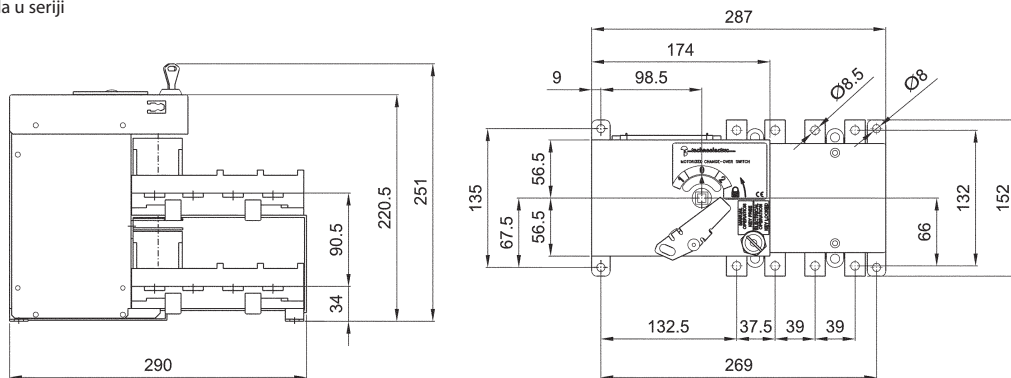
Glavne teretne rastavne preklopne sklopke LA (1-0-2) sa motornim pogonom

Tehnički podaci za glavnu teretnu rastavnu preklopnu sklopku LA (1-0-2) sa motornim pogonom

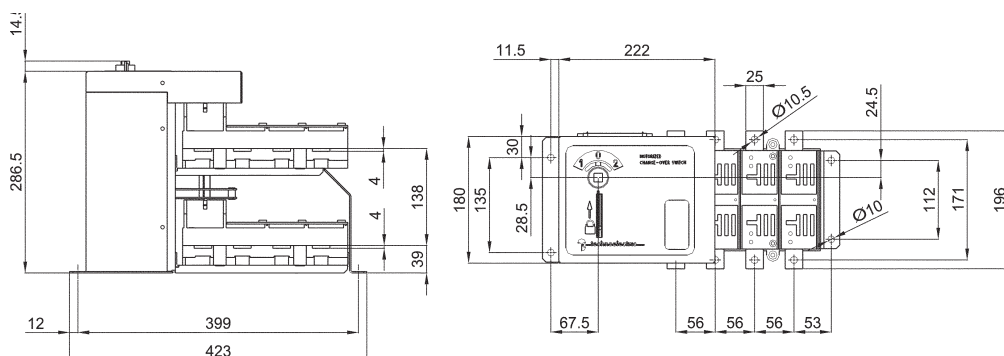
Tip				LA2 MO	LA3 MO	LA4 MO		LA5 MO		
Nazivna struja		(I_n)		250A	400A	630A	800A	1250A	1600A	2500A
Nazivni izolacijski napon	AC	(U_i)	(V)	1000	1000	1000	1000	1000	1000	1000
	DC	(U_i)	(V)	1500	1500	1500	1500	1500	1500	1500
Nazivna termička struja		(I_{th})	(A)	250	400	630	800	1250	1600	2500
Nazivna struja AC-21/A/B	400V	(A)		250	400	630	630/800	1250	1600	2500
	500V	(A)		250	400	630	630/800	1250	1250	2000
	690V	(A)		250	400	630	630/800	1250	1250	1250
Nazivna struja AC-22/A/B	400V	(A)		250	400	630	630/800	1250	1250	-
	500V	(A)		250	400	630	630/800	1250	-	-
	690	(A)		250	400	630	630/630	1250	-	-
Nazivna struja AC-23/A/B	400V	(A)		250	400	630	630/630	1250	-	-
	500V	(A)		200	315	500	500/500	800	-	-
	690V	(A)		160	250	400	400/400	-	-	-
Nazivna struja DC-21A/B *	220V	(A)		250	400	630	630/800	1250	1600	-
	420V	(A)		250	400	630	630/800	-	-	-
	560V	(A)		-	400	630	630/800	-	-	-
Nazivna struja DC-22A/B *	220V	(A)		250	400	630	630/800	1250	-	-
	420V	(A)		250	400	630	630/800	-	-	-
	560V	(A)		-	400	630	630/800	-	-	-
Nazivna struja DC-23A/B *	220V	(A)		250	400	630	630/630	800	-	-
	420V	(A)		250	400	630	630/630	-	-	-
	560V	(A)		-	400	630	630/630	-	-	-
Nazivna sposobnost uklapanja kod 400V AC23			(A)	2500	4000	6300	6300	12500	-	-
Nazivna sposobnost isklapanja kod 400V AC23			(A)	2000	3200	5040	5040	10000	-	-
Kratkospojna struja odoljevanja u trajanju	1sek.	(kA)		8	13	26,5	26,5	50	50	50
	0,25 sek.	(kA)		16	26	53	53	100	100	100
Nazivna sposobnost uklapanja (400V)		(kA)		13,5	26	30	30	105	105	105
Nazivna snaga AC 23A (400V)		(kW)		130	210	330	330	630	630	-
Predosigurač										
Nazivna kratkospojna struja osigurača			(A)	250	400	630	630	1000	-	-
R.M.S nazivna prekidna struja predosigurača			(kA)	50	50	50	50	100	-	-
Mehanička izdržljivost			(n ^o)	10000	8000	8000	8000	4000	4000	2500
Električna izdržljivost			(n ^o)	2000	1500	1500	1500	1000	500	500
Nazivna kapacitivna snaga kod 400V			(kVAR)	110	180	300	300	600	-	-
Snaga gubitaka na polovima			(W)	3,8	9,4	15,6	25,7	12,7	38,3	91,7
Preseci vodiča (Cu)			(mm ²)	120	240	2x185	2x240	-	-	-
Presjeci priključka (Cu)			(mm)	20x5	2x25x5	2x32x6	2x40x6	2x50x8	3x50x8	4x50x12
Vreme preklopa			(sek.)	1,8	1,8	2,8	2,8	3	3,8	3,8
AC napajanje		+/- 10%	(V)	220	220	220	220	220		
DC Napajanje		+/- 10%	(V)	24	24	24	24	24		
		min.	(V)	18	18	18	18	18		
Duplo napajanje DUO			(V)						24DC and 110/220AC	
Snaga potrošnje motora			(A)	3	4+7	4	4	5÷6	5÷6	5÷6

* dva pola u seriji

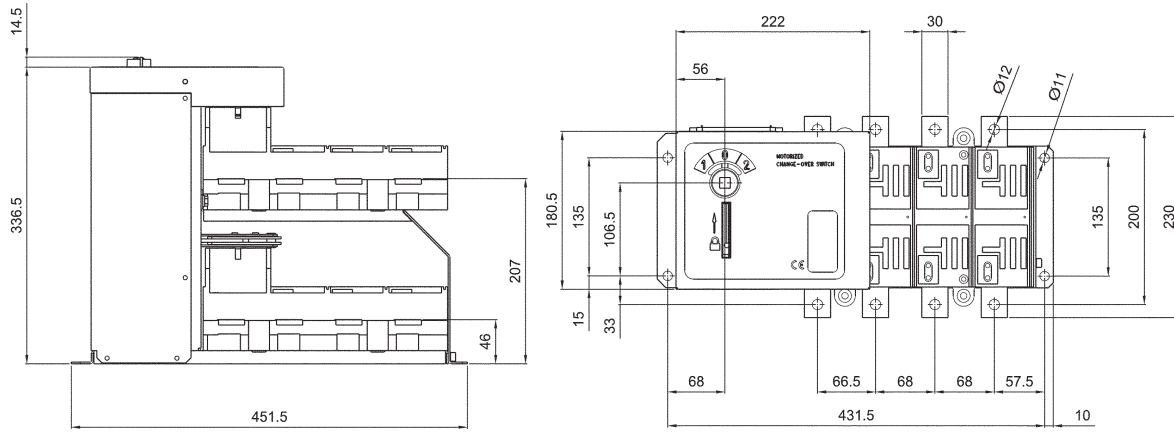
LA 2 MO



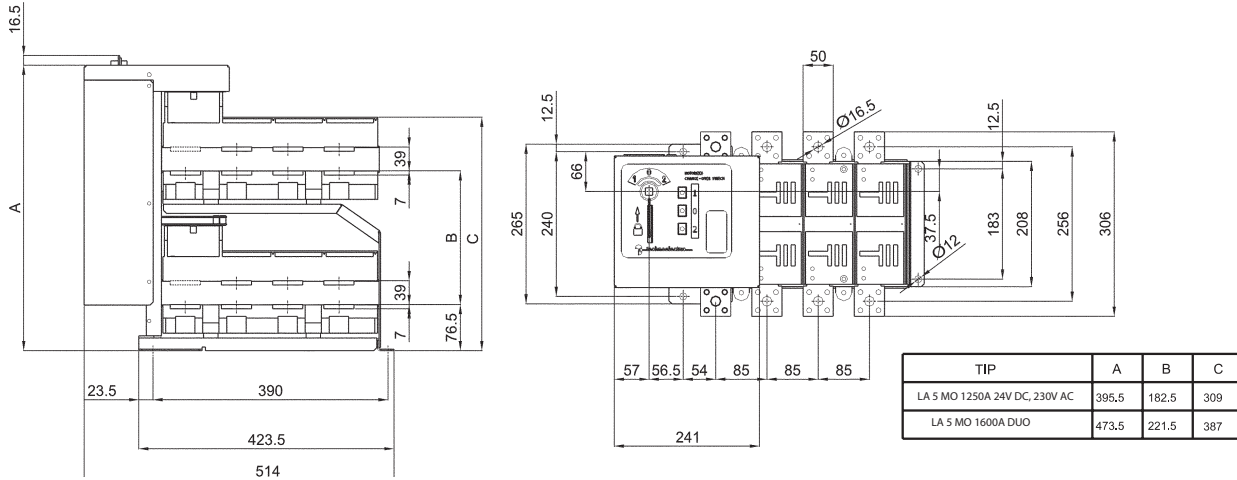
LA 3 MO



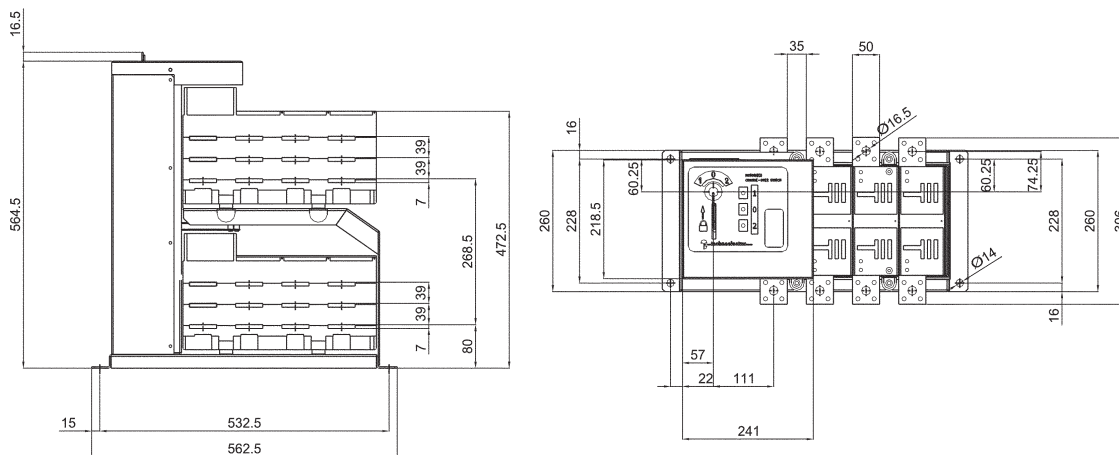
LA 4 MO



LA 5 MO 1250A 24V DC, 230V i LA 5 MO 1600A DUO

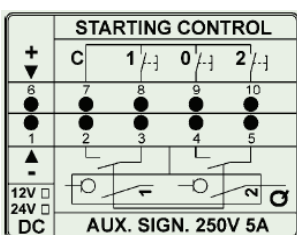


LA 5 MO 2500 DUO

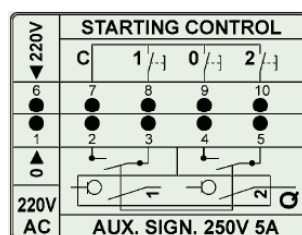


Glavna teretna rastavna preklopna sklopka sa motornim pogonom - priključna šema

LA_MO_CO 24V DC



LA_MO_CO 230V AC



LA5 MO_CO DUO

