

## Glavne teretne rastavne preklopne sklopke LA

### Općenito

Teretne rastavne sklopke su pogodne za prekidanje niskonaponskih strujnih krugova. Napravljene su od dve standardne mehaničke sklopke, koje se zaključavaju. Sistem od dve sklopke postavljene jedna preko druge čini ovo rešenje kompaktno i jednostavno za montiranje.

### Opće karakteristike

- 3 pozicije: 1, 0 i 2
- dobra vidljivost fiksnih i pokretnih kontakata
- nezavisne brze operacije
- dvostruki sistem isklopa
- visok nivo prekidne moći (AC-23A IEC60947-3)
- visoka mehanička i električna čvrstoća
- otporne su na zagrevanje (IEC 68-2)
- širok opseg dodatnog pribora
- dvostruka spoljašnja izolacija okretne ručice u poziciji 1 i 2
- IP65 stepen zaštite. Zaključavanje u 3 pozicije na položaju 0

## Glavna teretna rastavna preklopna sklopka LA (ručno preklapanje 1-0-2)

Nazivna struja  
160-2500 A



Glavna teretna rastavna preklopna sklopka LA (ručno preklapanje 1-0-2) sa produženom okretnom ručicom za montažu na vrata

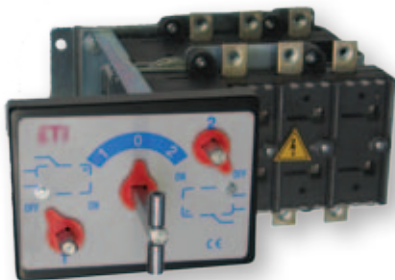
tip	šifra	$I_n$ [A]	broj polova	težina [kg]	pakiranje [kom]
LA1/D 160A 3p CO	004667001	160	3	2,20	1
LA2/D 250A 3p CO	004667002	250	3	3,52	1
LA3/D 400A 3p CO	004667003	400	3	8,14	1
LA4/D 630A 3p CO	004667004	630	3	12,54	1
LA4/D 800A 3p CO	004667005	800	3	12,54	1
LA5/D 1250A 3p CO	004667006	1250	3	24,64	1
LA5/D 1600 3p CO	004667007	1600	3	40,00	1
LA5/D 2500A 3p CO	004667008	2500	3	60,00	1
LA1/D 160A 4p CO	004667011	160	4	2,42	1
LA2/D 250A 4p CO	004667012	250	4	3,52	1
LA3/D 400A 4p CO	004667013	400	4	8,80	1
LA4/D 630A 4p CO	004667014	630	4	13,64	1
LA4/D 800A 4p CO	004667015	800	4	13,64	1
LA5/D 1250A 4p CO	004667016	1250	4	26,84	1
LA5/D 1600 4p CO	004667017	1600	4	43,00	1
LA5/D 2500A 4p CO	004667018	2500	4	63,00	1

Primjedba: Glavnoj sklopki priloženo je set priključnih vijka

Glavna teretna rastavna preklopna sklopka LA (ručno preklapanje 1-0-2) bez ručice

tip	šifra	$I_n$ [A]	broj polova	težina [kg]	pakiranje [kom]
LA1 160A 3p CO	004667101	160	3	1,98	1
LA2 250A 3p CO	004667102	250	3	3,30	1
LA3 400A 3p CO	004667103	400	3	7,70	1
LA4 630A 3p CO	004667104	630	3	12,10	1
LA4 800A 3p CO	004667105	800	3	12,10	1
LA5 1250A 3p CO	004667106	1250	3	26,40	1
LA5 1600 3p CO	004667107	1600	3	39,50	1
LA5 2500A 3p CO	004667108	2500	3	59,50	1
LA1 160A 4p CO	004667111	160	4	2,20	1
LA2 250A 4p CO	004667112	250	4	3,52	1
LA3 400A 4p CO	004667113	400	4	8,36	1
LA4 630A 4p CO	004667114	630	4	13,20	1
LA4 800A 4p CO	004667115	800	4	13,20	1
LA5 1250A 4p CO	004667116	1250	4	26,40	1
LA5 1600 4p CO	004667117	1600	4	42,50	1
LA5 2500A 4p CO	004667118	2500	4	62,00	1

Primjedba: Glavnoj sklopki priloženo je set priključnih vijka



**Glavna horizontalna teretna rastavna preklopna sklopka LA (ručno preklapanje 1-0-2) sa produženom okretnom ručicom za montažu na vrata**

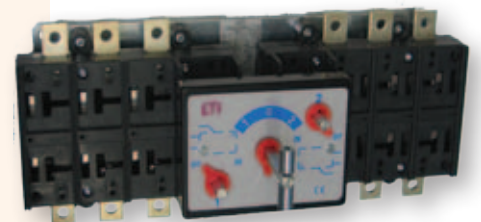
tip	šifra	$I_n$ [A]	broj polova	težina [kg]	pakiranje [kom]
LA1/D 160A 3p COH	004667021	160	3	2,20	1
LA2/D 250A 3p COH	004667022	250	3	3,52	1
LA3/D 400A 3p COH	004667023	400	3	8,14	1
LA4/D 630A 3p COH	004667024	630	3	12,54	1
LA4/D 800A 3p COH	004667025	800	3	12,54	1
LA5/D 1250A 3p COH	004667026	1250	3	24,64	1
LA5/D 1600 3p COH	004667027	1600	3	40,00	1
LA5/D 2500A 3p COH	004667028	2500	3	60,00	1
LA1/D 160A 4p COH	004667031	160	4	2,42	1
LA2/D 250A 4p COH	004667032	250	4	3,52	1
LA3/D 400A 4p COH	004667033	400	4	8,80	1
LA4/D 630A 4p COH	004667034	630	4	13,64	1
LA4/D 800A 4p COH	004667035	800	4	13,64	1
LA5/D 1250A 4p COH	004667036	1250	4	26,84	1
LA5/D 1600 4p COH	004667037	1600	4	43,00	1
LA5/D 2500A 4p COH	004667038	2500	4	63,00	1

Primjedba: Glavnoj sklopki priloženo je set priključnih vijka

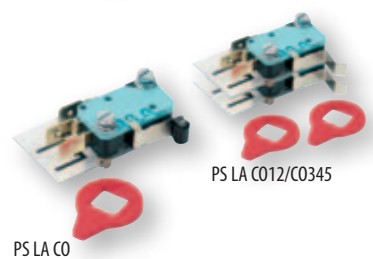
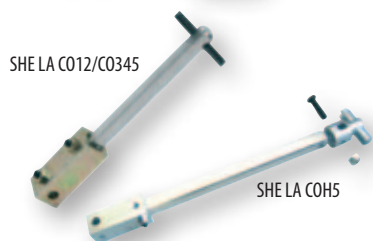
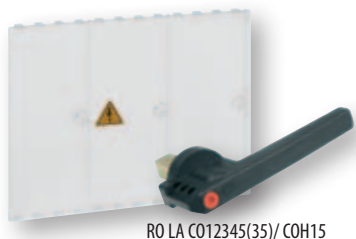

**Glavna horizontalna teretna rastavna preklopna sklopka LA (ručno preklapanje 1-0-2) bez ručice**

tip	šifra	$I_n$ [A]	broj polova	težina [kg]	pakiranje [kom]
LA1 160A 3p COH	004667041	160	3	1,98	1
LA2 250A 3p COH	004667042	250	3	3,30	1
LA3 400A 3p COH	004667043	400	3	7,70	1
LA4 630A 3p COH	004667044	630	3	12,10	1
LA4 800A 3p COH	004667045	800	3	12,10	1
LA5 1250A 3p COH	004667046	1250	3	26,40	1
LA5 1600 3p COH	004667047	1600	3	39,50	1
LA5 2500A 3p COH	004667048	2500	3	59,50	1
LA1 160A 4p COH	004667051	160	4	2,20	1
LA2 250A 4p COH	004667052	250	4	3,52	1
LA3 400A 4p COH	004667053	400	4	8,36	1
LA4 630A 4p COH	004667054	630	4	13,20	1
LA4 800A 4p COH	004667055	800	4	13,20	1
LA5 1250A 4p COH	004667056	1250	4	26,40	1
LA5 1600 4p COH	004667057	1600	4	42,50	1
LA5 2500A 4p COH	004667058	2500	4	62,00	1

Primjedba: Glavnoj sklopki priloženo je set priključnih vijka



Pribor



**Okretna ručica**

opis	šifra	za upotrebu s	težina [g]	pakiranje [kom]
ROD LA COH1	004667201	LA1 COH	408	1
ROD LA C0123	004667202	LA2,3 COH & LA1,2,3 CO	408	1
ROD LA C04	004667203	LA4 COH & LA4 CO	441	1
ROD LA C05	004667204	LA5 COH & LA5 CO	930	1

**Direktna ručica**

opis	šifra	za upotrebu s	težina [g]	pakiranje [kom]
RO LA COH1	004667205	LA1 COH	429	1
RO LA C012	004667206	LA1,2 COH & LA1,2 CO	445	1
RO LA C03	004667207	LA3 COH & LA3 CO	520	1
RO LA C04	004667208	LA4 COH & LA4 CO	560	1
RO LA C05 (35)	004667209	LA5 CO	610	1
RO LA COH5	004667210	LA5 COH & LA5 CO	1.100	1

Opomba: Prednje prekritje priloženo.

**Direktna ručica sa zaključavanjem**

opis	šifra	za upotrebu s	težina [g]	pakiranje [kom]
RODK LA C0123	004667211	LA1,2,3 COH & LA1,2,3 COH	420	1
RODK LA C04	004667212	LA4 COH & LA4 CO	440	1
RODK LA C05 (35)	004667213	LA5 CO	610	1
RODK LA C05H	004667214	LA5 COH & LA5 CO	930	1

**Produžena osovina**

opis	šifra	za upotrebu s	težina [g]	pakiranje [kom]
SHE LA C012, 200mm	004667215	LA1,2 COH & LA1,2 CO	135	1
SHE LA C0345, 200mm	004667216	LA3,4 COH & LA3,4,5 CO	303	1
SHE LA C0H5, 200mm	004667217	LA5 COH	390	1

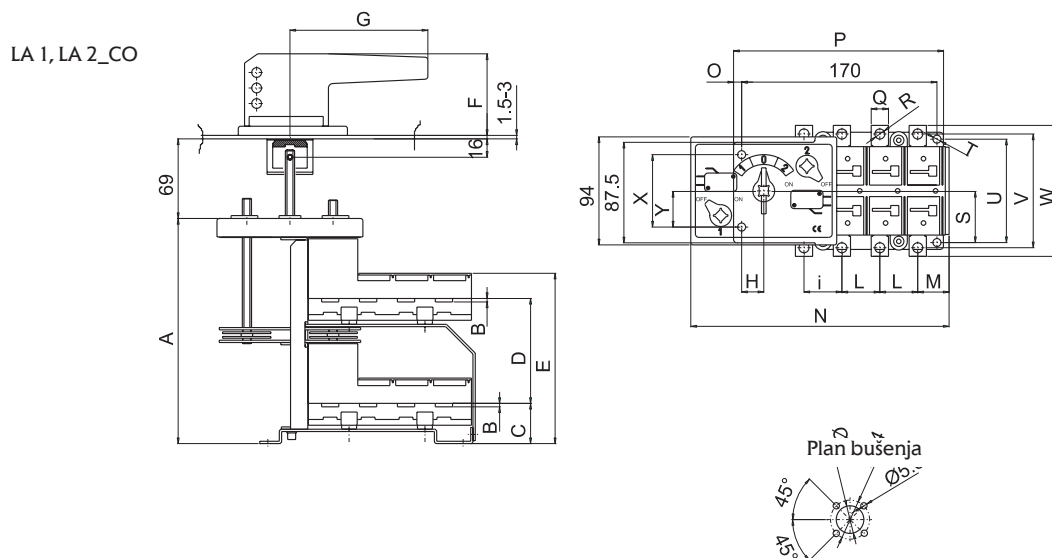
**Pomoćni kontakti**

opis	šifra	za upotrebu s	težina [g]	pakiranje [kom]
PS LA C0, 1NO+1NC	004667218	LA1,2,3,4,5 COH & LA1,2,3,4,5 CO	30	1
PS2 LA C012, 2NO+2NC	004667219	LA1,2 COH & LA1,2 CO	60	1
PS2 LA C0345, 2NO+2NC	004667220	LA3,4,5 COH & LA3,4,5 CO	60	1

## Glavna teretna rastavna preklopna sklopka LA (1-0-2)

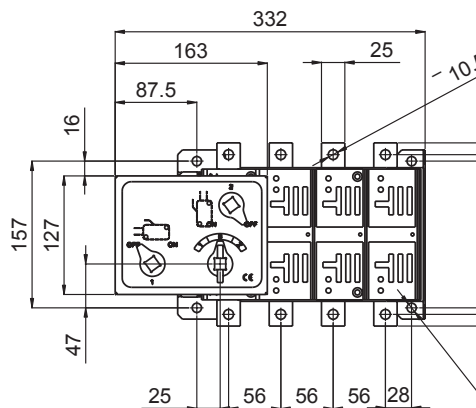
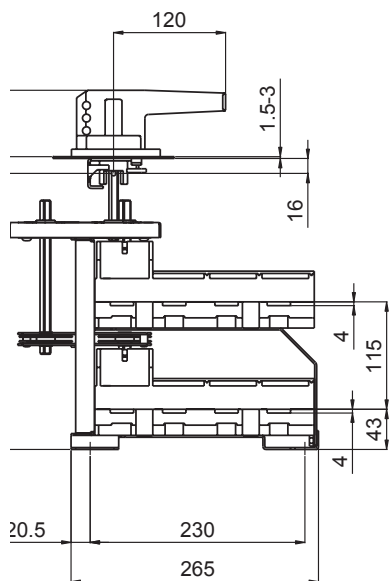
Tehnički podaci za glavnu teretnu rastavnu preklopnu sklopku LA (1-0-2)

Tip			LA1_CO	LA2_CO	LA3_CO	LA4_CO		LA5_CO			
Nazivna struja		(I <sub>n</sub> )	160A	250A	400A	630A	800A	1250A	1600A	2500A	
Nazivni izolacijski napon	AC	(U <sub>i</sub> )	(V)	1000	1000	1000	1000	1000	1000	1000	
	DC	(U <sub>i</sub> )	(V)	1500	1500	1500	1500	1500	1500	1500	
Nazivni kratkospojni napon odolevanja		(U <sub>imp</sub> )	(kV)	8	12	12	12	12	12	12	
Nazivna termička struja		(I <sub>th</sub> )	(A)	160	250	400	630	800	1250	1600	2500
Nazivna struja AC-21/A/B	400V	(A)	125/160	250	400	630	630/800	1250	1600	2500	
	500V	(A)	125/160	250	400	630	630/800	1250	1250	2000	
	690V	(A)	125/160	250	400	630	630/800	1250	1250	1250	
Nazivna struja AC-22/A/B	400V	(A)	125/160	250	400	630	630/800	1250	1250	-	
	500V	(A)	125/125	250	400	630	630/800	1250	-	-	
	690V	(A)	125/125	250	400	630	630/630	1250	-	-	
Nazivna struja AC-23/A/B	400V	(A)	125/125	250	400	630	630/630	1250	-	-	
	500V	(A)	100/100	200	315	500	500/500	800	-	-	
	690V	(A)	80/80	160	250	400	400/400	-	-	-	
Nazivna struja DC-21A/B *	220V	(A)	125/160	250	400	630	630/800	1250	1600	-	
	420V	(A)	-	250	400	630	630/800	-	-	-	
	560V	(A)	-	-	400	630	630/800	-	-	-	
Nazivna struja DC-22A/B *	220V	(A)	125/125	250	400	630	630/800	1250	-	-	
	420V	(A)	-	250	400	630	630/800	-	-	-	
	560V	(A)	-	-	400	630	630/800	-	-	-	
Nazivna struja DC-23A/B *	220V	(A)	80/80	250	400	630	630/630	800	-	-	
	420V	(A)	-	250	400	630	630/630	-	-	-	
	560V	(A)	-	-	400	630	630/630	-	-	-	
Nazivna sposobnost uklapanja kod 400V AC23		(A)	1250	2500	4000	6300	6300	12500	-	-	
Nazivna sposobnost isklapanja kod 400V AC23		(A)	1000	2000	3200	5040	5040	10000	-	-	
Kratkospojna struja odoljevanja u trajanju	1 sec.	(kA)	5	8	13	26,5	26,5	35	50	50	
Kratkospojna struja odoljevanja u trajanju	0,25 sec	(kA)	10	16	26	53	53	70	100	100	
Nazivna sposobnost uklapanja	(400V)	(kA)	7,5	13,5	26	30	30	73,5	105	105	
Nazivna radna snaga AC 23A kod 400V	(400V)	(kW)	65	130	210	330	330	630	630	-	
Nazivna kratkospojna struja osigurača											
Predosigurač		(A)	125	250	400	630	630	1000	-	-	
R.M.S vrednost struje kratkog spoja		(kA)	50	50	50	50	50	100	-	-	
Mehanička izdržljivost		ciklova	10000	10000	8000	8000	8000	7000	4000	2500	
Električna izdržljivost		ciklova	2000	2000	1500	1500	1500	1000	500	500	
Nazivni napon na 400V		kVAr	50	110	180	300	300	600	-	-	
Snaga gubitaka na polovima		(W)	2,7	3,8	9,4	15,6	25,7	12,7	38,3	91,7	
Preseci vodiča		(mm <sup>2</sup> )	70	120	240	2x185	2x240	-	-	-	
Dimenzije priključka		(mm)	16x4	20x5	2x25x5	2x32x6	2x40x6	2x50x8	3x50x8	4x50x12	
Pritezni momenat		(Nm)	8	12	18	34	34	45	70	70	

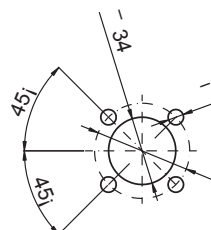


Tip	A	B	C	D	E	F	G	H	I	L	M	N	O	P	Q	R	S	T	U	V	W	X	Y
LA1_CO	196	3	35	91	148	71	120	19	33	33	27	225	7	182,5	15	M6	45	7	90	99	114	63	31,5
LA2_CO	195	4	34	89	147	71	120	-	37,5	39	30,5	244	9,5	189	120	8,5	67,5	8	135	132	152	135	67,5

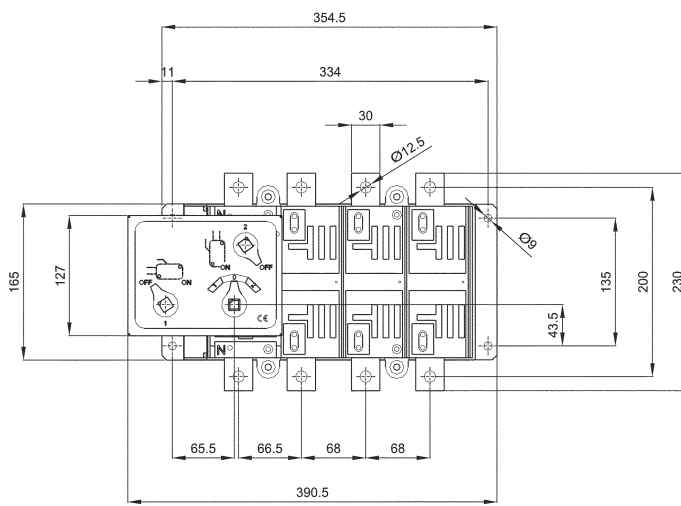
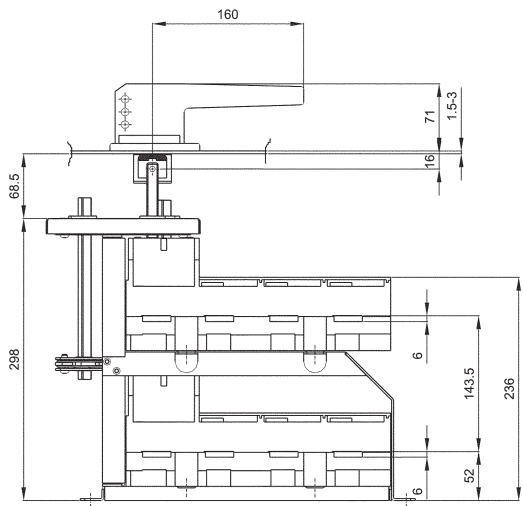
LA3\_CO



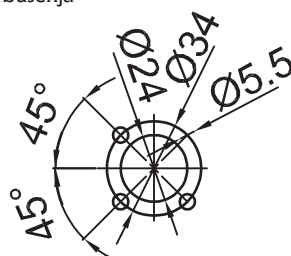
Plan bušenja



LA4\_CO

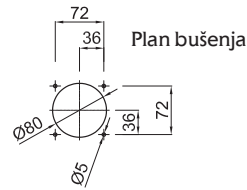
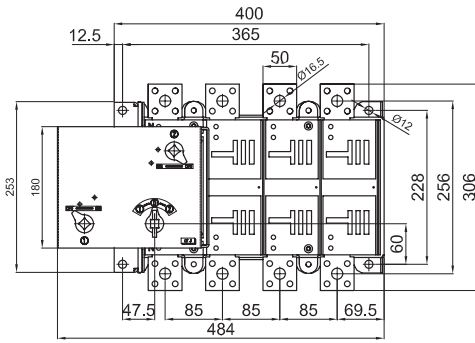
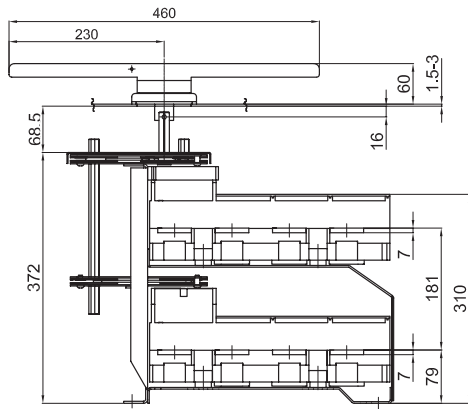


Plan bušenja

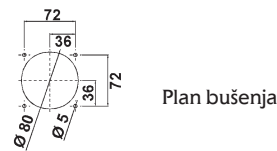
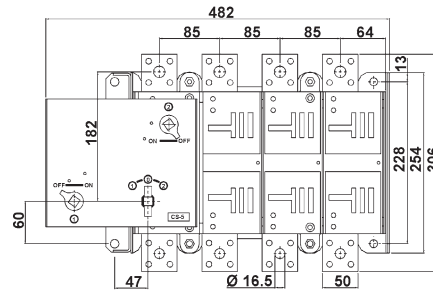
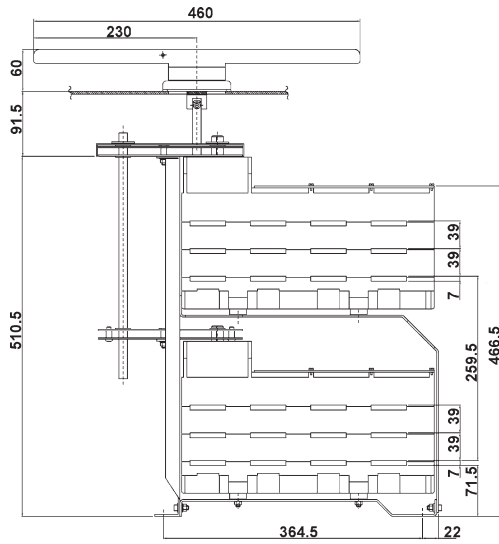


Tehnički podaci - ETISWITCH

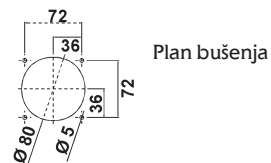
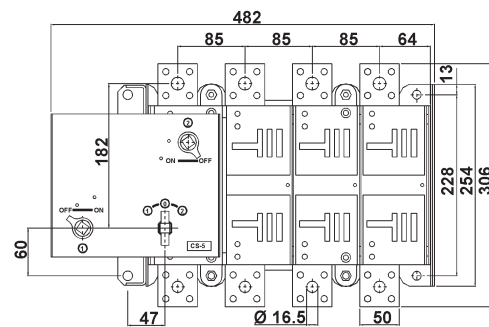
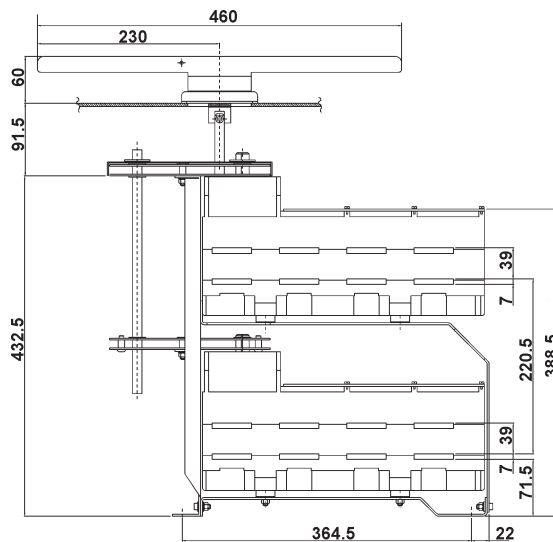
LAS\_CO 1250A



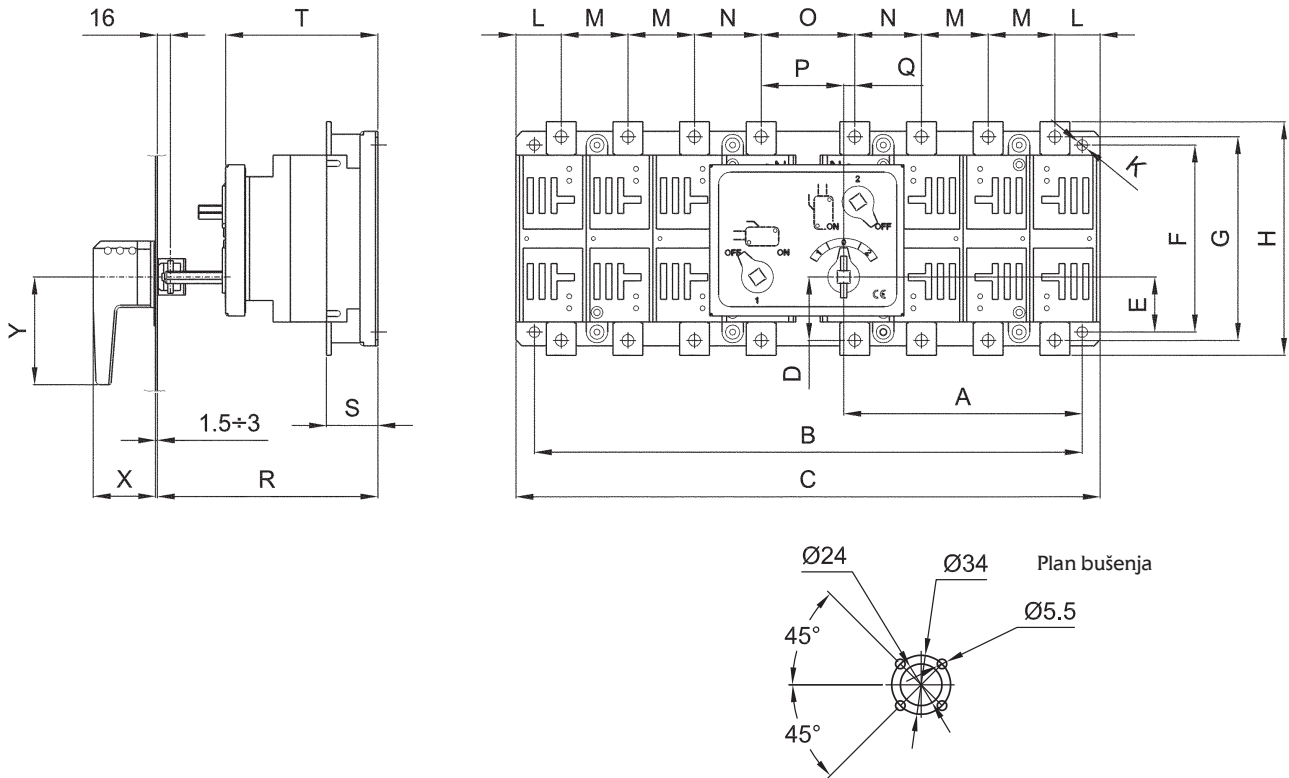
LAS\_CO 1600A



LAS\_CO 2500A

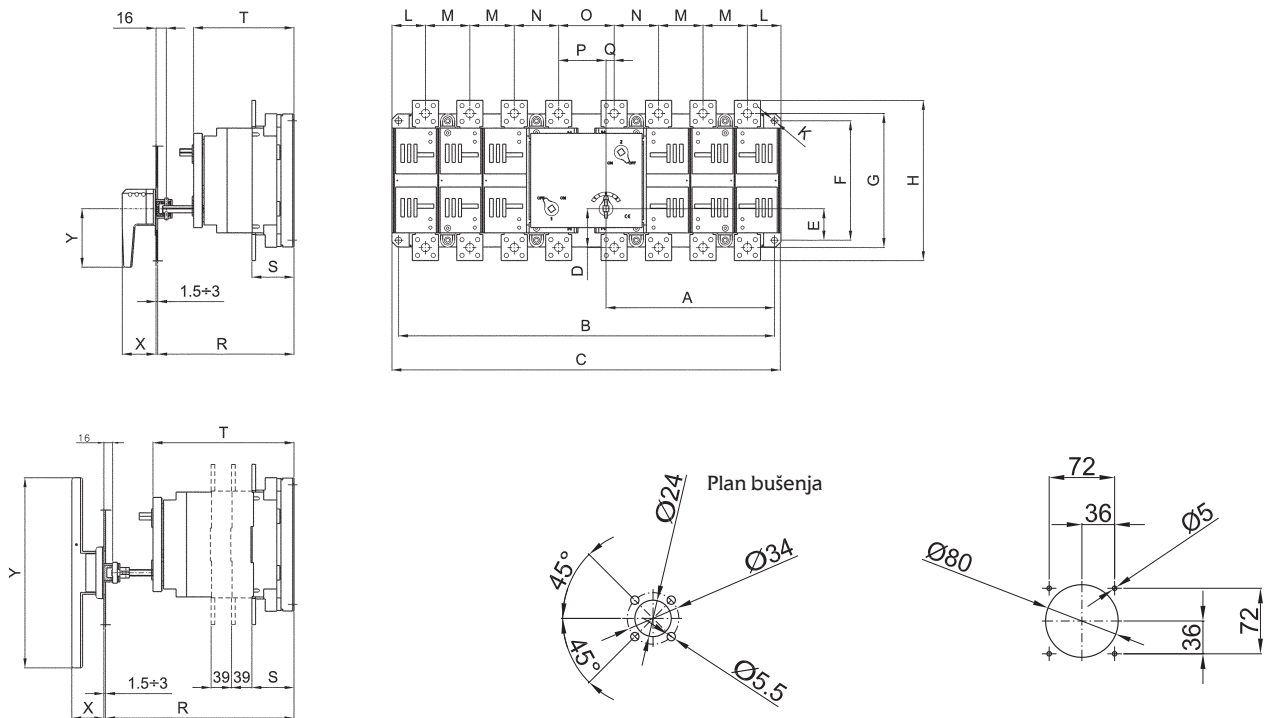


LA1, LA 2, LA 3\_COH



Tip	A	B	C	D	E	F	G	H	K	L	M	N	O	P	Q	R	S	T	X	Y
LA1_COH	131	262	316	49,5	43,5	88	98	113	7	24	33	33	70	35	35	169,5	32,5	100	41	70
LA2_COH	157,5	315	360,5	66	59	118	132	152	8	30,5	39	37,5	68,5	34	34,2	177	37,5	107,5	71	120
LA3_COH	200	460	490,5	54	47	157	171	196	9	38	56	56	78,5	69,5	9	197	44	128,5	71	120

LA 4, LA 5\_COH



Tip	A	B	C	D	E	F	G	H	K	L	M	N	O	P	Q	R	S	T	X	Y
LA4_COH	304	655	680	61	51	180	200	230	12	46	68	66,5	93	82,5	12,5	232	61	162	71	160
LA5_COH 1250A	322	719	744	74	60	228	256	306	12	64	85	85	106	90,5	15,5	286,5	80,5	193,5	59	460
LA5_COH 1600A	322	719	744	74	60	228	256	306	12	64	85	85	106	90,5	15,5	325,5	80,5	232,5	59	460
LA5_COH 2500A	322	719	744	74	60	228	256	306	12	64	85	85	106	90,5	15,5	364,5	80,5	211,5	59	460